

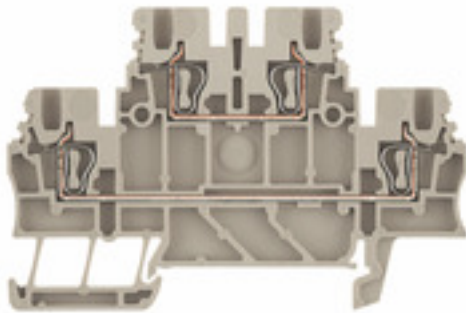
**ZDK 1.5****Weidmüller Interface GmbH & Co. KG**

Klingenbergstraße 26

D-32758 Detmold

Germany

www.weidmueller.com

**Illustration du produit**

L'alimentation en énergie, signaux et données est une exigence classique en ingénierie électrique et en réalisation d'armoires. Le matériau isolant, la technique de raccordement et la conception des blocs de jonction sont les caractéristiques distinctives. Un bloc de jonction traversant est adapté pour relier et/ou raccorder un ou plusieurs conducteurs. Ils peuvent avoir un ou plusieurs niveaux de raccordement qui ont le même potentiel ou qui sont isolés les uns par rapport aux autres.

**Informations générales de commande**

Version	Borne traversante, Bloc de jonction double étage, Raccordement à ressort, 1.5 mm <sup>2</sup> , 500 V, 17.5 A, Beige foncé
Référence	<a href="#">1791100000</a>
Type	ZDK 1.5
GTIN (EAN)	4032248239078
Qté.	100 pièce(s)

## ZDK 1.5

Weidmüller Interface GmbH &amp; Co. KG

Klingenbergstraße 26

D-32758 Detmold

Germany

www.weidmueller.com

## Caractéristiques techniques

## Dimensions et poids

Profondeur	49,5 mm	Profondeur (pouces)	1,949 inch
Profondeur, y compris rail DIN	50 mm	Hauteur	75,5 mm
Hauteur (pouces)	2,972 inch	Largeur	3,5 mm
Largeur (pouces)	0,138 inch	Poids net	7,81 g

## Températures

Température de stockage	-25 °C...55 °C	Température d'utilisation permanente, min.	-50
Température d'utilisation permanente, max.	120		

## Classifications

ETIM 6.0	EC000897	ETIM 7.0	EC000897
ETIM 8.0	EC000897	ECLASS 9.0	27-14-11-20
ECLASS 9.1	27-14-11-20	ECLASS 10.0	27-14-11-20
ECLASS 11.0	27-14-11-20	ECLASS 12.0	27-14-11-20

## Autres caractéristiques techniques

Côté ouvert	droite	Instruction de montage	Montage direct
Nombre de blocs de jonction identiques	1	Type de montage	monté
Version à I#92épreuve de I#92explosion	Non		

## Caractéristiques des matériaux

Matériau	Wemid	Couleur	Beige foncé
Classe d'inflammabilité selon UL 94	V-0		

## Caractéristiques du système

Version	Raccordement à ressort, pour connecteur transversal enfichable, libre d'un côté	Flasque de fermeture nécessaire	Oui
Nombre d'étages	2	Nombre de points de contact par étage	2
Etages internes pontés	Non	Raccordement PE	Non
Rail	TS 35		

## Caractéristiques nominales

Section nominale	1,5 mm <sup>2</sup>	Tension nominale	500 V
Courant nominal	17,5 A	Courant avec conducteur max.	17,5 A
Normes	IEC 60947-7-1	Résistance de passage selon CEI 60947-7-x	1,83 mΩ
Tension de choc nominale	6 kV	Puissance dissipée conformément à CEI 60947-7-x	0,56 W
Degré de pollution	3		

## Caractéristiques nominales selon CSA

Certificat N° (CSA)	154685-1461041	Courant gr. c (CSA)	10 A
Section max. du conducteur (CSA)	16 AWG	Section min. du conducteur (CSA)	28 AWG
Tension Gr C (CSA)	600 V		

Date de création 7 novembre 2022 17:04:43 CET

Niveau du catalogue 25.10.2022 / Toutes modifications techniques réservées

2

## ZDK 1.5

**Weidmüller Interface GmbH & Co. KG**  
Klingenbergstraße 26  
D-32758 Detmold  
Germany

www.weidmueller.com

## Caractéristiques techniques

## Caractéristiques nominales selon UL

Certificat N° (cURus)	E60693	Courant Gr B (cURus)	10 A
Courant Gr D (cURus)	10 A	Taille du conducteur Câblage d'installation max. (cURus)	16 AWG
Taille du conducteur Câblage d'installation min. (cURus)	28 AWG	Taille du conducteur Câblage d'usine max. (cURus)	16 AWG
Taille du conducteur Câblage d'usine min. (cURus)	28 AWG	Tension Gr B (cURus)	300 V
Tension Gr D (cURus)	300 V		

## Généralités

Instruction de montage	Montage direct	Normes	IEC 60947-7-1
Rail	TS 35	Section de raccordement du conducteur, AWG, max.	AWG 16
Section de raccordement du conducteur, AWG, min.	AWG 28		

## Raccordement (raccordement nominal)

Calibre selon 60 947-1	B1		
Dimension de la lame	0,4 x 2,0 mm		
Embouts doubles, max.	0,75 mm <sup>2</sup>		
Embouts doubles, min.	0,5 mm <sup>2</sup>		
Longueur de dénudage	10 mm		
Longueur de tube pour embout avec colerette plastique DIN 46228/4	Section pour le raccordement du conducteur	nominal	0,5 mm <sup>2</sup>
		min.	6 mm
		max.	10 mm
	Section pour le raccordement du conducteur	nominal	0,75 mm <sup>2</sup>
		min.	6 mm
		max.	12 mm
	Section pour le raccordement du conducteur	nominal	1 mm <sup>2</sup>
		min.	6 mm
		max.	12 mm
Longueur de tube pour embout sans colerette plastique DIN 46228/1	Section pour le raccordement du conducteur	nominal	0,5 mm <sup>2</sup>
		nominal	10 mm
	Section pour le raccordement du conducteur	nominal	0,75 mm <sup>2</sup>
		nominal	10 mm
	Section pour le raccordement du conducteur	nominal	1 mm <sup>2</sup>
		nominal	10 mm
	Section pour le raccordement du conducteur	nominal	1,5 mm <sup>2</sup>
		min.	10 mm
		max.	12 mm
Nombre de raccordements	4		
Plage de serrage, max.	1,5 mm <sup>2</sup>		
Plage de serrage, min.	0,05 mm <sup>2</sup>		
Section de raccordement du conducteur, AWG, max.			
Section de raccordement du conducteur, AWG 28 AWG, min.			
Section de raccordement du conducteur, 1,5 mm <sup>2</sup> rigide, max.			
Section de raccordement du conducteur, 0,5 mm <sup>2</sup> rigide, min.			
Section de raccordement du conducteur, 1,5 mm <sup>2</sup> souple avec embout DIN 46228/1, max.			

Date de création 7 novembre 2022 17:04:43 CET

**ZDK 1.5****Weidmüller Interface GmbH & Co. KG**

Klingenbergstraße 26

D-32758 Detmold

Germany

www.weidmueller.com

**Caractéristiques techniques**Section de raccordement du conducteur, 0,5 mm<sup>2</sup>  
souple avec embout DIN 46228/1, min.Section de raccordement du conducteur, 1,5 mm<sup>2</sup>  
souple avec embout DIN 46228/4, max.Section de raccordement du conducteur, 0,5 mm<sup>2</sup>  
souple avec embout DIN 46228/4, min.Section de raccordement du conducteur, 1,5 mm<sup>2</sup>  
souple, max.Section de raccordement du conducteur, 0,5 mm<sup>2</sup>  
souple, min.

Sens de raccordement en haut

Type de raccordement Raccordement à ressort

**Agréments**

Agréments



ROHS Conforme

UL File Number Search Site Web UL

Certificat N° (cURus) E60693

**Téléchargements**Agrément/Certificat/Document de conformité [EAC certificate](#)  
[CE Declaration of Conformity](#)  
[CE Declaration of Conformity all terminals](#)  
[UKCA Declaration of Conformity](#)Données techniques [CAD data – STEP](#)Données techniques [EPLAN, WSCAD, Zuken E3.S](#)Documentation utilisateur [StorageConditionsTerminalBlocks](#)Catalogue [Catalogues in PDF-format](#)

Brochures

**Fiche de données**

**ZDK 1.5**

**Weidmüller Interface GmbH & Co. KG**  
Klingenbergstraße 26  
D-32758 Detmold  
Germany

[www.weidmueller.com](http://www.weidmueller.com)

**Dessins**

