

OLODUM MINI

COD: E8186-R

Utilisation:
extérieur

Installation:
Encastré au sol

Corps/structure:
Corps en fonte d'al. Colletette en inox et boîtier en PVC

Peinture:
Corps de l'unité de base peinte avec des poudres polyester pour le traitement extérieur (sablage, décapage, lavage n.3, fond fluorzirconatura dans la finition de surface et de la poudre époxy-polyester).

Couleur:
Acier inoxydable brossé

Réflecteur optique:
Réflecteur optique en aluminium pur, 99,8% - Orientable

Équipement:
joint en gomme de silicone

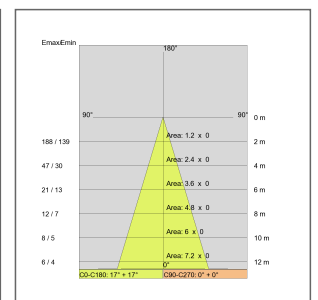
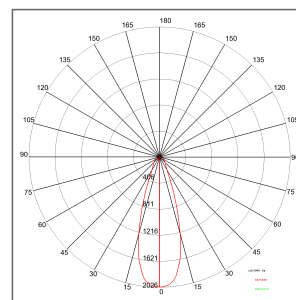
Verre/écran:
Verre trempé clair

Presse Etoupe:
Presse étoupe en laiton nickelé PG11

Alimentation:
Primaire

Tension:	230V
Faisceau:	Symétrique large
Haute facteur de puissance :	Oui
Classe d'isolation:	Classe 1
Poids:	2,200 kg
Degré IP:	67
Fil incandescent:	[850 °C]
Degré IK:	10
Charge statique:	2000 Kg
Temperature du verre:	180 gradi C

Fiche d'examen: 20-01-2011



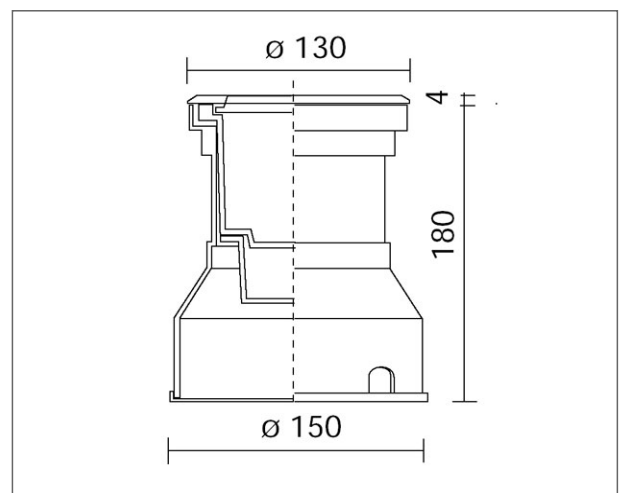
Lampe: 1 x HRI GU10SP 50.00 W



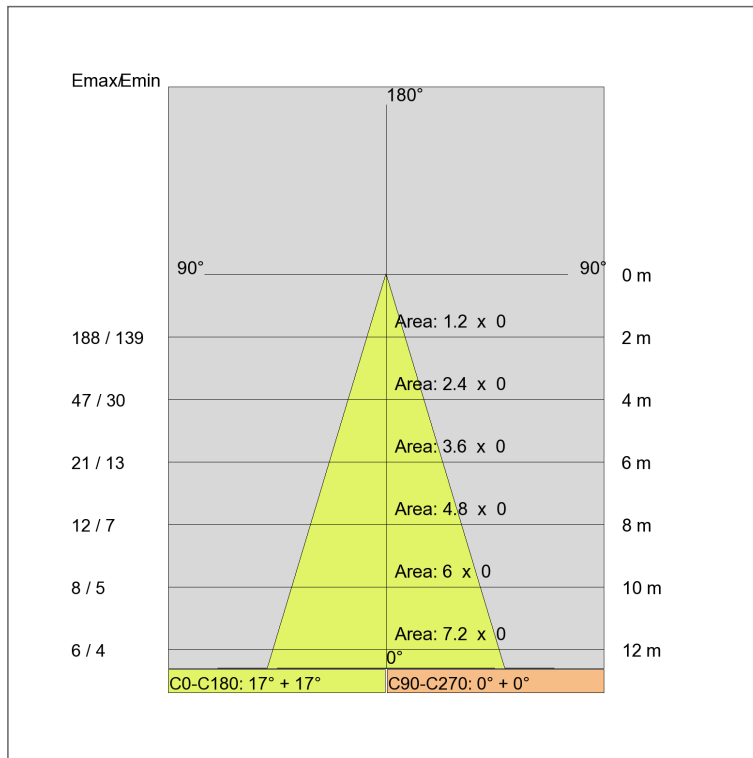
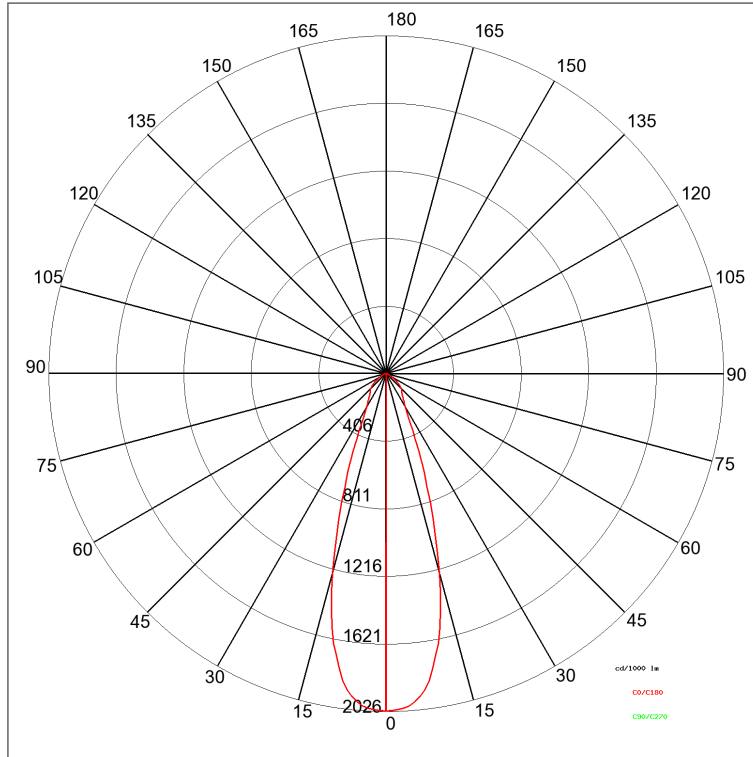
IK 10

IP 67

B



OLODUM MINI
COD: E8186-R



OLODUM MINI
COD: E8186-R



OLODUM MINI
COD: E8186-R

