

Fiche produit

Article n° 96.044.6253.0

Connexion de périphériques RST20I4S S1 M91V GL

RST 20i5/4 connexion de l'appareil (angle de 90°) M25, 4 pôles, mâle, connexion à vis, modulaire, application 250V/400V, 20A, codage couleur gris clair, couleur du boîtier gris clair



Article n°	96.044.6253.0
EAN	4015573914063
Unité de commande	100 Piece(s)

certificats/approbations

Données techniques
Remarque

Remarque	Bande de fréquences
----------	---------------------

général

Courant nominal	20 A
Tension nominal	250 V / 400 V
Degré de pollution	3
Tension nominale d'impulsion	4 kV
emboîtable	auto-bloquant (déverrouillable par outil)
Couleur de codage / contact support	Gris clair
Marquage des pôles	1, 2, 3, PE
Couleur de l'adaptateur séparé (s'il est présent)	Gris clair

données de connexion

section du connecteur solide	4 mm ²
section solide 2	0,75 mm ²
pour les pièces à souder	4 mm ²
Section multifilaire 2	0,75 mm ²
terminaison par pôle	1
Longueur de la bande de fil	8 mm

Model

Model	Fiche
Type de connexion	Connexion à vis
raccordement par filetage métrique	M25
angle de connexion	Carré
Inclinaison	90 °
Degré de protection (IP)	IP66/68 (3m;2h) /IP69
Epaisseur des boîtiers (appareil électrique) 2	0,5 mm
Epaisseur des boîtiers (appareil électrique)	8 mm

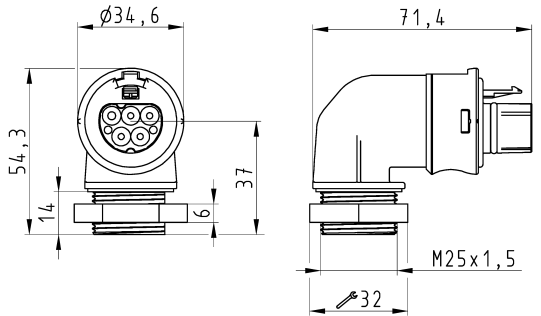
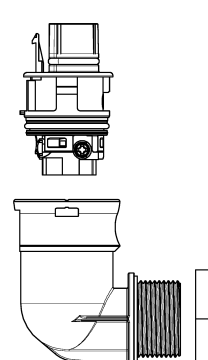
matériel

matière du boîtier	Polyamide
Sans halogène	Oui
matériau de contact	CuZn
résistance au feu	0,246 kWh
Isolation des composants à température continue	100 °C
Finition de surface	Plaqué argent

Dimensions

Longueur	71,4 mm
largeur	34,6 mm
hauteur	54,3 mm

Dessin technique

 <p style="font-size: small; margin-top: 10px;"> Deffnungsmassbild siehe 96.031.1053.1 14K opening dimension see 96.031.1053.1 14K </p>	<p style="text-align: center;">Auslieferungszustand delivery status</p>  <p style="text-align: center;">Verpackungseinheit: je 100 Stück packaging unit: per 100</p> <table border="1" style="width: 100%; border-collapse: collapse; font-size: x-small;"> <tr> <td>96.044.6253.1</td> <td>RST2014S S1 M91V SW</td> <td>Schwarz /black</td> </tr> <tr> <td>96.044.6253.0</td> <td>RST2014S S1 M91V GL</td> <td>lichtgrau /light grey</td> </tr> <tr> <td>Bestellnummer /Order number</td> <td>Typ /Type</td> <td>Farbe /Color</td> </tr> </table> <p style="font-size: x-small; margin-top: 5px;"> Weitere Daten siehe KATALOG oder eCatalog. www.wieland-electric.com Additional data see CATALOG or eCatalog. eshop.wieland-electric.com </p> <p style="font-size: x-small; margin-top: 5px;"> Toleranzierung Size 120 14405 (Tolerance system Size 120 14425) je 100 Stück Fertigkeit und Detailtoleranzen nach DIN 5010 210 (1st amendment). (This ISO-standard describes the envelope principle. According to the envelope principle the deviations of form and parallelism are limited by the size tolerances.) Conformity with Wieland document MW 5010 210 d. (List of prohibited / decorative hazardous substances) to be declared! </p> <table border="1" style="width: 100%; border-collapse: collapse; font-size: x-small;"> <tr> <td>General tolerance</td> <td>ISO - Zeichnung, keine metallischen Maßgruppen (ISO - drawing, no metal modifications allowed)</td> <td>1. Teilendung: -</td> <td>Blatt: 1 von 1</td> </tr> <tr> <td>Material</td> <td>Werkstoff/Material</td> <td>Z015</td> <td>Tag/Date</td> </tr> <tr> <td>Measures</td> <td>1:1</td> <td>03.08.</td> <td>Nagengest. F.</td> </tr> <tr> <td>Vol.</td> <td>Vol. 011./Ser1.</td> <td>-</td> <td>-</td> </tr> <tr> <td>Index</td> <td>www.wieland-electric.com</td> <td colspan="2"> Zeichnung Nr./Drawing No. 96.044.6253.0 13K </td> </tr> <tr> <td>Änderung/Revision</td> <td>Type</td> <td colspan="2"> Benennung/Title STECKERTE IL_90GRAD male connector 90 degrees </td> </tr> </table>	96.044.6253.1	RST2014S S1 M91V SW	Schwarz /black	96.044.6253.0	RST2014S S1 M91V GL	lichtgrau /light grey	Bestellnummer /Order number	Typ /Type	Farbe /Color	General tolerance	ISO - Zeichnung, keine metallischen Maßgruppen (ISO - drawing, no metal modifications allowed)	1. Teilendung: -	Blatt: 1 von 1	Material	Werkstoff/Material	Z015	Tag/Date	Measures	1:1	03.08.	Nagengest. F.	Vol.	Vol. 011./Ser1.	-	-	Index	www.wieland-electric.com	Zeichnung Nr./Drawing No. 96.044.6253.0 13K		Änderung/Revision	Type	Benennung/Title STECKERTE IL_90GRAD male connector 90 degrees	
96.044.6253.1	RST2014S S1 M91V SW	Schwarz /black																																
96.044.6253.0	RST2014S S1 M91V GL	lichtgrau /light grey																																
Bestellnummer /Order number	Typ /Type	Farbe /Color																																
General tolerance	ISO - Zeichnung, keine metallischen Maßgruppen (ISO - drawing, no metal modifications allowed)	1. Teilendung: -	Blatt: 1 von 1																															
Material	Werkstoff/Material	Z015	Tag/Date																															
Measures	1:1	03.08.	Nagengest. F.																															
Vol.	Vol. 011./Ser1.	-	-																															
Index	www.wieland-electric.com	Zeichnung Nr./Drawing No. 96.044.6253.0 13K																																
Änderung/Revision	Type	Benennung/Title STECKERTE IL_90GRAD male connector 90 degrees																																