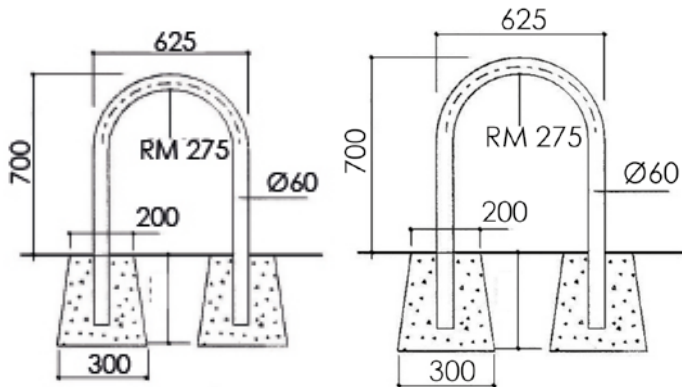


EPINGLE DE PROTECTION

Code article 47256



Fonction :

- **Distribution de l'énergie** : électricité

Descriptif technique :

Epingle de protection

- Tube acier galvanisé diam. 60 mm.
- Pose par scellement.

Domaine(s) d'utilisation :

- Emplacements mobil-homes, chalets
- Exploitation et distribution du réseau électrique basse tension jusqu'à 440 V
- Produits d'urgence de réseaux souterrains installés en extérieur sur le domaine privé en limite de parcelle

Données techniques :

Libellé	Valeur
T° utilisation	-25°C à + 40°C
Matière	Acier galvanisé
Dimensions (mm)	700 x 625 x 60 mm
Poids (kg)	-