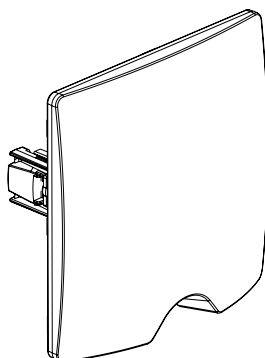


Sorties de câble one



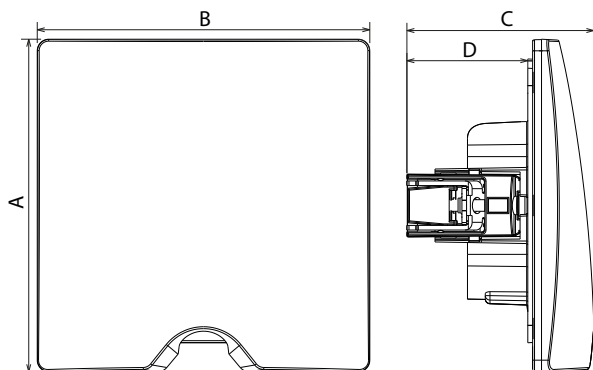
1. USAGE

Mécanismes sortie de câble.
Livrés avec la plaque, le support ainsi que les griffes.
Montage en encastré ou en saillie.
Fixation à griffes et/ou à vis.

2. GAMME

Désignation	Blanc
Sortie de câble IP21 one	6 007 24

3. DIMENSIONS (mm)



Références	A	B	C	D
6 007 24	86	86	48,5	31,5

4. CONNEXION

Capacité maximum : diam 12 mm et 3x2,5 mm²
Câbles souples ou rigides compatibles

5. CARACTÉRISTIQUES TECHNIQUES

■ 5.1 Caractéristiques mécaniques

Protection contre les corps solides et/ou liquides : IP 21
Protection contre les impacts : IK 04

■ 5.2 Caractéristiques matières

Boîtier du mécanisme : PC
Plaque : ABS
Griffes : Acier
Tenue aux UV
Sans halogène
Autoextinguibilité :
+ 850° C / 30 s pour les pièces isolantes maintenant en place les parties sous tension.
+ 650° C / 30 s pour les autres pièces en matières isolantes.

■ 5.3 Caractéristiques électriques

Tension : 250 V~
Fréquence : 50-60 Hz

■ 5.4 Caractéristiques climatiques

Température de stockage : - 25° C à + 60° C
Température d'utilisation : - 5° C à + 35° C

6. ENTRETIEN

Nettoyage superficiel au chiffon.
Ne pas utiliser : acétone, dégraissant, trichloréthylène.
Tenue aux produits suivants : Hexane (EN 60669-1), alcool à brûler, eau savonneuse, ammoniac dilué, javel pure diluée à 10 %, produit à vitres, lingettes pré-imprégnées.

7. NORMES ET AGRÉMENTS

Attention : Pour l'utilisation de produits d'entretien spécifiques autres, un essai préalable est nécessaire.

Conformes aux normes d'installation et de fabrication.
Voir e. catalogue.