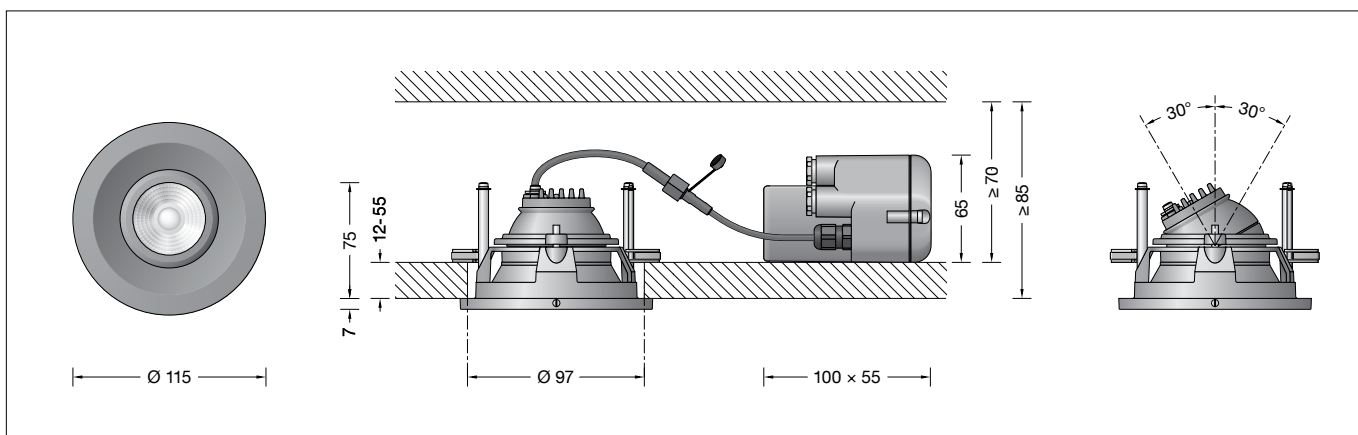


BEGA**24 627**

Deckeneinbau-Tiefstrahler
Recessed ceiling downlight
Plafonnier-spot à encastrer

**Gebrauchsanweisung****Instructions for use****Fiche d'utilisation****Anwendung**

Deckeneinbau-Tiefstrahler mit einstellbarer Lichtstärkeverteilung.
Mit externem Netzteil für den Einbau in Betondecken oder Zwischendecken im Innen- oder Außenbereich.

Application

Recessed ceiling luminaire with adjustable light distribution.
With external power supply unit for installation into concrete ceilings or suspended ceilings both indoors and out.

Utilisation

Plafonnier à encastrer à répartition lumineuse réglable.
Avec bloc d'alimentation externe pour encastrement dans des plafonds en béton ou des faux plafonds en intérieur ou en extérieur.

Produktbeschreibung

Leuchte besteht aus Aluminiumguss, Aluminium und Edelstahl
Beschichtungstechnologie BEGA Unidure®
Sicherheitsglas mit optischer Struktur
Reflektoroberfläche Reinstaluminium
Leuchtgehäuse mit 2 Befestigungskralen und Führungsschrauben
Einbauöffnung \varnothing 97 mm
Erforderliche Einbautiefe 85 mm
Externes Netzteilgehäuse mit elektrischem Anschlussraum aus glasfaserverstärktem Kunststoff (Polyamid)
BEGA Ultimate Driver®
LED-Netzteil
220-240 V \sim 0/50-60 Hz
2 Leitungsverschraubungen mit Zugentlastung zur Durchverdrahtung der Netzanschlussleitung von \varnothing 4-10 mm, max. $3 \times 1,5^{\square}$
1 Leitungsverschraubung werkseitig mit Blindstopfen verschlossen
0,5 m Verbindungsleitung zwischen Leuchte und Netzteil
Schutzklasse II
Schutzart IP 65
Staubdicht und Schutz gegen Strahlwasser
Schlagfestigkeit IK07
Schutz gegen mechanische Schläge < 2 Joule
 – Sicherheitszeichen
 – Konformitätszeichen
Gewicht: 0,5 kg
Dieses Produkt enthält Lichtquellen der Energieeffizienzklassen C

Product description

Luminaire made of aluminium alloy, aluminium and stainless steel
BEGA Unidure® coating technology
Safety glass with optical structure
Reflector surface made of pure aluminium
Luminaire housing with 2 fixing claws and guide screws
Recessed opening \varnothing 97 mm
Required installation depth 85 mm
External power supply unit housing with electrical connection compartment made of glass fibre reinforced synthetic material (polyamide)
BEGA Ultimate Driver®
LED power supply unit
220-240 V \sim 0/50-60 Hz
2 screw cable glands with strain relief for through-wiring of the mains supply cable from \varnothing 4-10 mm, max. $3 \times 1,5^{\square}$
1 screw cable gland closed at the factory with a dummy plug
0.5 m connection cable between the luminaire and the power supply unit
Safety class II
Protection class IP 65
Dust-tight and protection against water jets
Impact strength IK07
Protection against mechanical impacts < 2 joule
 – Safety mark
 – Conformity mark
Weight: 0.5 kg
This product contains light sources of energy efficiency classes C

Description du produit

Luminaire fabriqué en fonderie d'aluminium, aluminium et acier inoxydable
Technologie de revêtement BEGA Unidure®
Verre de sécurité à structure optique
Finition du réflecteur aluminium extra-pur
Boîtier de montage avec 2 griffes de fixation et vis de guidage
Réservation \varnothing 97 mm
Profondeur d'encastrement requise 85 mm
Boîtier de bloc d'alimentation externe avec compartiment de raccordement électrique en matière synthétique renforcée de fibre de verre (polyamide)
BEGA Ultimate Driver®
Bloc d'alimentation LED
220-240 V \sim 0/50-60 Hz
2 presse-étoupes avec collier anti-traction en dérivation d'un câble de raccordement de \varnothing 4-10 mm, max. $3 \times 1,5^{\square}$
1 presse-étoupe fermée avec bouchon de l'usine
Câble de raccordement 0,5 m entre le luminaire et le boîtier d'alimentation
Classe de protection II
Degré de protection IP 65
Étanche à la poussière et protégé contre les jets d'eau
Résistance aux chocs mécaniques IK07
Protection contre les chocs mécaniques < 2 joules
 – Sigle de sécurité
 – Sigle de conformité
Poids: 0,5 kg
Ce produit contient des sources lumineuses de classe d'efficacité énergétique C

Überspannungsschutz

Die in der Leuchte verbauten elektronischen Komponenten sind nach DIN EN 61547 gegen Überspannung geschützt.
Um einen zusätzlichen Schutz z. B. vor Transienten etc. zu erreichen, empfehlen wir separate Überspannungsschutzkomponenten.
Sie finden diese auf unserer Website unter www.bega.com.

Overvoltage protection

The electronic components installed in the luminaire are protected against overvoltage in accordance with DIN EN 61547.
To achieve an additional protection against e. g. transients, etc. we recommend separate overvoltage protection components.
You can find them on our website at www.bega.com.

Protection contre les surtensions

Les composants électroniques installés dans le luminaire sont protégés contre la surtension conformément à la norme DIN EN 61547.
Pour obtenir une protection supplémentaire contre la surtension, les tensions transitoires etc., nous proposons des composants de protection séparés. Vous les trouverez sur notre site www.bega.com.

Sicherheit

Für die Installation und für den Betrieb dieser Leuchte sind die nationalen Sicherheitsvorschriften zu beachten. Die Montage und Inbetriebnahme darf nur durch eine Elektrofachkraft erfolgen. Der Hersteller übernimmt keine Haftung für Schäden, die durch unsachgemäßen Einsatz oder Montage entstehen. Werden nachträglich Änderungen an der Leuchte vorgenommen, so gilt derjenige als Hersteller, der diese Änderungen vornimmt.

Montage

LEDs sind hochwertige elektronische Bauteile! Bitte vermeiden Sie während der Montage oder des Auswechslens eine direkte Berührung der LED-Lichtaustrittsfläche mit den Händen.

Einbau in Betondecken:

Für die Aufnahme von Leuchte und externem Netzteil empfehlen wir die Verwendung des Einbaugesäßes **10 440**.

Einbau in Zwischendecken:

Es ist eine Einbauöffnung von $\varnothing 97$ mm und eine Einbautiefe von mindestens 85 mm erforderlich.

Das externe Netzteil benötigt oberhalb der Decke einen Freiraum von mindestens 70 mm. Die Krallen greifen hinter die Deckenverkleidung. Die Mindeststärke der Deckenverkleidung beträgt 12 mm.

Bei geringerer Stärke sowie beim Einbau in Gipskartondecken muss die Deckenverkleidung rückseitig im Bereich der Krallen verstärkt werden.

Schraube lösen und Deckel vom Anschlussgehäuse aufklappen.

Netzanschlussleitung durch die

Leitungsverschraubung führen und

elektrischen Anschluss vornehmen. Wird

in der Anschlussleitung ein Schutzleiter

mitgeführt, so ist dieser an der mit „E“

gekennzeichneten Klemme aufzulegen. Wird

keine Durchverdrahtung vorgenommen, muss

eine Leitungsverschraubung mit beiliegendem

Blindstopfen verschlossen werden.

Leitungsverschraubungen fest anziehen.

Deckel auf Anschlussgehäuse montieren.

Seitliche Schlitzschraube im Abschlussring

lösen und Abschlussring abnehmen.

Stecker der Leuchte mit Netzteil verbinden.

Externes LED-Netzteil sowie Leuchtengehäuse

in die Deckenöffnung schieben.

Leuchtengehäuse und externes

LED-Netzteil dürfen nicht durch

wärmedämmende Stoffe abgedeckt

werden.

Führungsschrauben anziehen.

Beim Anziehen müssen die

Befestigungskrallen auf die Zwischendecke

schwenken. Die Leuchte wird festgesetzt.

Bei Linksdrehung schwenken die

Befestigungskrallen zurück. Die Leuchte

kann dann aus der Einbauöffnung wieder

entnommen werden.

Einstellung der Ausstrahlrichtung:

Beide Innensechskantschrauben etwas lösen

und Neigungswinkel und Ausstrahlrichtung

der LED einstellen. Innensechskantschrauben

anziehen.

Abschlussring einsetzen und mit seitlicher

Schlitzschraube befestigen.

Safety

The installation and operation of this luminaire are subject to national safety regulations. Installation and commissioning may only be carried out by a qualified electrician. The manufacturer accepts no liability for damage caused by improper use or installation. If subsequent modifications are made to the luminaire, the person responsible for these modifications shall be considered the manufacturer.

Installation

LED are high-quality electronic components! Please avoid touching the light output opening of the LED directly during installation or relamping.

Installation in concrete ceilings:

To accommodate the luminaire and the external power supply unit we recommend using the installation housing **10 440**.

Installation in suspended ceilings:

A recessed opening of $\varnothing 97$ mm with a minimum installation depth of 85 mm is required.

The external power supply unit requires a minimum of 70 mm clearance above the ceiling.

The claws grip behind the ceiling cladding.

The minimum thickness of the ceiling cladding is 12 mm.

If the thickness is less, and if installation is to be effected in plasterboard ceilings, the back of the ceiling cladding must be reinforced in the region of the claws.

Undo the screw and lift the cover off the

connection housing.

Pass the power connecting cable through the

screw cable gland and make the electrical

connection. If an earth conductor is included in

the connecting cable, it must be connected to

the terminal marked "E". If no through-wiring is

used, one screw cable gland must be closed

with the supplied dummy plug. Tighten the

screw cable glands securely. Fit the cover on

the connection housing.

Loosen lateral slotted screw in end ring and

remove end ring.

Connect plug part of the luminaire with power

supply unit.

Push external LED power supply unit and

luminaire housing into the ceiling cut-out.

Luminaire housing and external LED-

power supply unit must not be installed in

heat-insulating material.

Tighten guide screws.

When tightening the screws, the fixing claws

must swivel onto the inside of the suspended

ceiling. The luminaire is fixed.

When undoing the guide screws, the fixing

claws swivel back and the luminaire can be

removed.

Adjustment of the direction of radiation:

Undo both hexagon socket head screws and

adjust tilt angle and beam direction of the LED.

Tighten latching screw.

Install the end ring and fix with lateral slotted

screw.

Sécurité

Pour l'installation et l'utilisation de ce luminaire, respecter les normes de sécurité nationales. L'installation et la mise en service ne doivent être effectuées que par un électricien agréé. Le fabricant décline toute responsabilité pour tout dommage résultant d'une mise en œuvre ou d'une installation inappropriée du produit. Si des modifications sont apportées ultérieurement au luminaire, l'intervenant sera considéré comme étant le fabricant.

Installation

Les LED sont des composants électroniques de haute précision. Éviter de toucher la surface de diffusion des LED avec les doigts lorsque vous l'installez ou la remplacez.

Installation dans les plafonds en béton :

Nous conseillons d'utiliser le boîtier d'encastrement pour installer le luminaire et le bloc d'alimentation externe **10 440**.

Installation dans les faux-plafonds :

Une réservation de $\varnothing 97$ mm et une profondeur d'encastrement minimale de 85 mm sont nécessaires.

Le bloc d'alimentation externe requiert un dégagement minimum de 70 mm au-dessus du plafond.

Les griffes se bloquent à l'arrière du revêtement de plafond. L'épaisseur minimale du revêtement de plafond est de 12 mm.

Pour les épaisseurs moindres ainsi que pour une installation en plafonds en plaques de plâtre, l'arrière du revêtement de plafond doit être renforcé au niveau des griffes.

Desserrer le vis et soulever le couvercle du

boîtier de raccordement.

Introduire le câble de raccordement par le

presse-étoupe et procéder au raccordement

électrique. Si le câble de raccordement

possède un fil de terre, il doit être raccordé

au bornier marqué « E ». Dans le cas où un

branchement en dérivation n'est pas effectué,

l'un des presse-étoupes doit être fermé avec le

bouchon fourni. Serrer fermement les presse-

étoupes. Installer le couvercle sur le boîtier de

raccordement.

Desserrer et retirer la vis à fente latérale se

trouvant sur l'anneau et détacher le.

Raccorder le connecteur embrochable du

luminaire avec le bloc d'alimentation.

Introduire le bloc d'alimentation LED externe et

le luminaire dans l'ouverture du plafond.

Le boîtier du luminaire et le bloc

d'alimentation LED externe ne doivent

pas être installés dans des matériaux

d'isolation.

Serrer les vis de guidage. Lors du serrage les

griffes de fixation doivent pivoter sur le faux-

plafond.

Le luminaire est fixé.

En desserrant les vis de guidage les griffes de

fixation pivotent dans la position initiale et le

luminaire peut alors être retiré de la découpe

de plafond.

Réglage de la direction du faisceau :

Desserrer les vis à six pans creux et régler

l'angle d'inclinaison et orienter la direction de

diffusion du LED. Serrer les vis d'arrêt.

Installer l'anneau de finition et fixer avec la vis à

fente latérale.

Leuchtmittel

Modul-Anschlussleistung	3,8 W
Leuchten-Anschlussleistung	4,9 W
Bemessungstemperatur	$t_a = 25\text{ °C}$
Umgebungstemperatur	$t_{a,max} = 50\text{ °C}$
Bei Einbau in Dämmung	$t_{a,max} = 45\text{ °C}$

24 627 K3

Modul-Bezeichnung	LED-1164/830
Farbtemperatur	3000 K
Farbwiedergabeindex	CRI > 80
Modul-Lichtstrom	685 lm
Leuchten-Lichtstrom	438 lm
Leuchten-Lichtausbeute	89,4 lm/W

24 627 K4

Modul-Bezeichnung	LED-1164/840
Farbtemperatur	4000 K
Farbwiedergabeindex	CRI > 80
Modul-Lichtstrom	705 lm
Leuchten-Lichtstrom	450 lm
Leuchten-Lichtausbeute	91,8 lm/W

Lichttechnik

Einbauleuchte mit einstellbarem optischen System, 0-30° schwenkbar und um $\pm 180^\circ$ stufenlos drehbar.
Breitstreuende Lichtstärkeverteilung.
Halbstreuwinkel 58°
Für spezielle Beleuchtungsaufgaben ist es durch Austausch des Abschlussglases möglich, den symmetrischen Lichtkegel in eine bandförmige Lichtstärkeverteilung zu ändern.

Reinigung · Pflege

Leuchte regelmäßig mit lösungsmittelfreien Reinigungsmitteln von Schmutz und Ablagerungen säubern.
Dafür keinen Hochdruckreiniger verwenden.

Austausch des LED-Moduls

Die Bezeichnung des LED-Moduls ist auf einem Etikett in der Leuchte vermerkt.
BEGA Ersatzmodule entsprechen in Lichtfarbe und Lichtleistung den ursprünglich verbauten Modulen.
Der Austausch kann mit handelsüblichem Werkzeug durch qualifizierte Personen erfolgen.
Anlage spannungsfrei schalten und Leuchte öffnen.
Bitte beachten Sie die Montageanleitung des LED-Moduls.
Dichtungen der Leuchte überprüfen, ggf. ersetzen. Ein defektes Glas muss ersetzt werden. Leuchte schließen.

Ergänzungsteile

10 440	Einbaugehäuse
10 013	Austauschglas bandförmig

Zu den Ergänzungsteilen gibt es eine gesonderte Gebrauchsanweisung.

Lamp

Module connected wattage	3.8 W
Luminaire connected wattage	4.9 W
Rated temperature	$t_a = 25\text{ °C}$
Ambient temperature	$t_{a,max} = 50\text{ °C}$
When installed in heat-insulating material	$t_{a,max} = 45\text{ °C}$

24 627 K3

Module designation	LED-1164/830
Colour temperature	3000 K
Colour rendering index	CRI > 80
Module luminous flux	685 lm
Luminaire luminous flux	438 lm
Luminaire luminous efficiency	89,4 lm/W

24 627 K4

Module designation	LED-1164/840
Colour temperature	4000 K
Colour rendering index	CRI > 80
Module luminous flux	705 lm
Luminaire luminous flux	450 lm
Luminaire luminous efficiency	91,8 lm/W

Light technique

Recessed luminaire with adjustable optical system, 0-30° swivel-mounted and $\pm 180^\circ$ infinitely rotatable.
Broad spread light distribution.
Half beam angle 58°
The symmetrical light cone can be modified to resemble flat beam light distribution for special lighting applications by replacing the cover glass.

Cleaning · Maintenance

Clean luminaire regularly with solvent-free cleansers from dirt and deposits.
Do not use high pressure cleaners.

Replacing the LED module

The designation of the LED module is noted on a label in the luminaire.
The light colour and light output of BEGA replacement modules correspond to those of the modules originally fitted.
The module can be replaced by qualified persons using standard tools.
Disconnect the system and open the luminaire.
Please follow the installation instructions for the LED module.
Inspect and, if necessary, replace the luminaire gaskets.
Defective glass must be replaced.
Close the luminaire.

Accessories

10 440	Installation housing
10 013	Exchangeable lens flat beam

For the accessories a separate instructions for use can be provided upon request.

Lampe

Puissance raccordée du module	3,8 W
Puissance raccordée du luminaire	4,9 W
Température de référence	$t_a = 25\text{ °C}$
Température d'ambiance	$t_{a,max} = 50\text{ °C}$
Installation dans un matériau d'isolation	$t_{a,max} = 45\text{ °C}$

24 627 K3

Désignation du module	LED-1164/830
Température de couleur	3000 K
Indice de rendu des couleurs	CRI > 80
Flux lumineux du module	685 lm
Flux lumineux du luminaire	438 lm
Rendement lum. d'un luminaire	89,4 lm/W

24 627 K4

Désignation du module	LED-1164/840
Température de couleur	4000 K
Indice de rendu des couleurs	CRI > 80
Flux lumineux du module	705 lm
Flux lumineux du luminaire	450 lm
Rendement lum. d'un luminaire	91,8 lm/W

Technique d'éclairage

Luminaire à encastrer avec système optique orientable, inclinable de 0-30° et tournant de $\pm 180^\circ$ sans paliers.
Répartition lumineuse extensive.
Angle de diffusion à demi-intensité 58°
Pour les projets d'éclairage particuliers, il est possible de transformer le cône lumineux symétrique en une répartition lumineuse elliptique en remplaçant le verre servant de fermeture.

Nettoyage · Entretien

Nettoyer régulièrement le luminaire et le débarrasser des dépôts et des souillures.
Ne pas utiliser de nettoyeur haute pression.

Remplacement du module LED

La désignation du module LED est inscrite sur une étiquette collée dans le luminaire.
Les modules de rechange BEGA correspondent aux modules d'origine en termes de couleur de lumière et de flux lumineux. Le module LED peut être remplacé par une personne qualifiée à l'aide d'outils disponibles dans le commerce.
Travailler hors tension et ouvrir le luminaire.
Respecter la fiche d'utilisation du module LED.
Vérifier et remplacer les joints du luminaire le cas échéant.
Un verre endommagé doit être remplacé.
Fermer le luminaire.

Accessoires

10 440	Boîtier d'encastrement
10 013	Lentille elliptique

Une fiche d'utilisation pour ces accessoires est disponible.

Ersatzteile

Ersatzglas	14 001 565
LED-Netzteil	DEV-0303/350
LED-Modul 3000K	LED-1164/830
LED-Modul 4000K	LED-1164/840
Reflektor	76 002 006
Dichtung	83 002 084

Spare

Spare glass	14 001 565
LED power supply unit	DEV-0303/350
LED module 3000K	LED-1164/830
LED module 4000K	LED-1164/840
Reflector	76 002 006
Gasket	83 002 084

Pièces de rechange

Verre de rechange	14 001 565
Bloc d'alimentation LED	DEV-0303/350
Module LED 3000K	LED-1164/830
Module LED 4000K	LED-1164/840
Réflecteur	76 002 006
Joint	83 002 084