

BC-500X14- 2 GN - Bloc de jonction C.I.



5442222

<https://www.phoenixcontact.com/fr/produits/5442222>

Veillez tenir compte du fait que les données affichées dans ce document PDF proviennent de notre catalogue en ligne. Vous trouverez les données complètes dans la documentation utilisateur. Nos conditions générales d'utilisation des téléchargements sont applicables.



Bloc de jonction C.I., intensité nominale: 17,5 A, tension de référence (III/2): 400 V, section nominale: 1,5 mm², nombre de potentiels: 2, nombre de rangées: 1, nombre de pôles par rangée: 2, gamme d'articles: BC-X14, pas: 5 mm, type de raccordement: Raccordement vissé avec bague, surface d'attaque des vis: H1L Philipps-Recess avec fente longitudinale, montage: Soudage à la vague, sens d'enfichage conducteur/circuit imprimé: 0 °, coloris: vert blanc, Disposition des broches: Brochage linéaire, Longueur de broche [P]: 3,5 mm, nombre de picots par potentiel: 1, type de conditionnement: emballé dans un carton. L'article est juxtaposable à différents nombres de pôles !

Données commerciales

Référence	5442222
Conditionnement	100 Unité(s)
Commande minimum	100 Unité(s)
Clé de vente	AALFPC
Product key	AALFPC
GTIN	4046356750981
Poids par pièce (emballage compris)	2,854 g
Poids par pièce (hors emballage)	2,835 g
Numéro du tarif douanier	85369010
Pays d'origine	CN

Caractéristiques techniques

Propriétés du produit

Type	Bloc de jonction pour C.I. juxtaposable
Ligne de produits	COMBICON Terminals S
Type de produit	Borne de circuit imprimé
Gamme de produits	BC-X14
Nombre de pôles	2
Pas	5 mm
Nombre de connexions	2
Nombre de rangées	1
Nombre de potentiels	2
Tracé brochage	Brochage linéaire
Nombre de picots par potentiel	1

Propriétés électriques

Intensité nominale I_N	17,5 A
Tension nominale U_N	400 V
Degré de pollution	3
Tension de référence (III/3)	250 V
Tension de choc assignée (III/3)	4 kV
Tension assignée (III/2)	400 V
Tension de choc assignée (III/2)	4 kV
Tension de référence (II/2)	630 V
Tension de choc assignée (II/2)	4 kV

Caractéristiques de raccordement

Technologie de raccordement

Type	Bloc de jonction pour C.I. juxtaposable
Section nominale	1,5 mm ²

Raccordement du conducteur

Type de raccordement	Raccordement vissé avec bague
Section de conducteur rigide	0,14 mm ² ... 2,5 mm ²
Section de conducteur souple	0,14 mm ² ... 1,5 mm ²
Section conduct. AWG	26 ... 14
Section de conducteur souple avec embout, sans douille en plastique	0,25 mm ² ... 1,5 mm ²
Section de conducteur souple avec embout et douille en plastique	0,25 mm ² ... 1,5 mm ²
2 conducteurs rigides de même section	0,14 mm ² ... 1 mm ²
2 conducteurs souples de même section	0,14 mm ² ... 0,75 mm ²
2 conducteurs de même section, flexibles avec embout sans douille en plastique	0,25 mm ² ... 0,5 mm ²

BC-500X14- 2 GN - Bloc de jonction C.I.



5442222

<https://www.phoenixcontact.com/fr/produits/5442222>

2 conducteurs souples de même section avec embout TWIN et douille en plastique	0,5 mm ² ... 1 mm ²
Longueur à dénuder	7 mm
Couple de serrage	0,5 Nm ... 0,6 Nm

Montage

Type de montage	Soudage à la vague
Tracé brochage	Brochage linéaire
Forme d'entraînement de la tête de vis	Phillips-Recess avec fente longitudinale (H1L)
Type de raccordement	Raccordement vissé avec bague
Forme d'entraînement de la tête de vis	Phillips-Recess avec fente longitudinale (H1L)

Indications sur les matériaux

Indication de matériau - contact

Remarque	Conforme à WEEE/RoHS, exempt de trichite suivant la norme CEI 60068-2-82/JEDEC JESD 201
Matériau de contact	Alliage de Cu
Qualité de surface	étamage galvanique
Surface métallique point de connexion (couche supérieure)	Etain (5 - 7 µm Sn)
Surface métallique point de connexion (couche intermédiaire)	Nickel (2 - 3 µm Ni)
Surface métallique zone de soudage (couche supérieure)	Etain (5 - 7 µm Sn)
Surface métallique zone de soudage (couche intermédiaire)	Nickel (2 - 3 µm Ni)

Indication de matériau - boîtier

Coloris (Boîtiers)	vert blanc (6019)
Matériau isolant	PA
Groupe d'isolant	I
IRC selon CEI 60112	600
Classe d'inflammabilité selon UL 94	V0
Indice d'inflammabilité au fil incandescent GWFI selon EN 60695-2-12	850
Température d'ignition au fil incandescent GWIT selon EN 60695-2-13	775
Température des essais de pression à bille selon la norme EN 60695-10-2	125 °C

Remarques

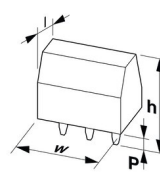
Remarque relative à l'application	Pour le raccordement sûr des conducteurs, toujours respecter un couple de serrage défini. En particulier pour les blocs de jonction pour C.I. à deux ou trois pôles, le picot individuel soudé n'est pas en mesure de supporter cela pour chaque point de contact. C'est la raison pour laquelle les blocs de jonction doivent être maintenus lors du raccordement des conducteurs (fixés manuellement et boîtier maintenu).
-----------------------------------	--

Dimensions

BC-500X14- 2 GN - Bloc de jonction C.I.

5442222

<https://www.phoenixcontact.com/fr/produits/5442222>

Dessin coté	
Pas	5 mm
Largeur [w]	10 mm
Hauteur [h]	17,3 mm
Longueur [l]	9,8 mm
Hauteur de montage	13,8 mm
Longueur du picot de soudage [P]	3,5 mm
Dimensions des picots	0,9 x 0,9 mm

Conception de circuits imprimés

Diamètre de perçage	1,3 mm
---------------------	--------

Contrôles électriques

Distances dans l'air et lignes de fuite |

Spécification de contrôle	DIN EN 60664-1 (VDE 0110-1):2008-01
Groupe d'isolant	I
Résistance aux courants de fuite (DIN EN 60112 (VDE 0303-11))	CTI 600
Tension d'isolement assignée (III/3)	250 V
Tension de choc assignée (III/3)	4 kV
valeur minimale de la distance dans l'air - champ non homogène (III/3)	3 mm
valeur minimale de la ligne de fuite (III/3)	3,2 mm
Tension d'isolement assignée (III/2)	400 V
Tension de choc assignée (III/2)	4 kV
valeur minimale de la distance dans l'air - champ non homogène (III/2)	3 mm
valeur minimale de la ligne de fuite (III/2)	3 mm
Tension d'isolement assignée (II/2)	630 V
Tension de choc assignée (II/2)	4 kV
valeur minimale de la distance dans l'air - champ non homogène (II/2)	3 mm
valeur minimale de la ligne de fuite (II/2)	3,2 mm

Conditions environnementales et de durée de vie

Conditions ambiantes

Température ambiante (fonctionnement)	-40 °C ... 100 °C (En fonction de la courbe de capacité de courant / de derating)
Température ambiante (stockage/transport)	-40 °C ... 70 °C
Humidité rel. de l'air (stockage/transport)	30 % ... 70 %
Température ambiante (montage)	-5 °C ... 100 °C

BC-500X14- 2 GN - Bloc de jonction C.I.



5442222

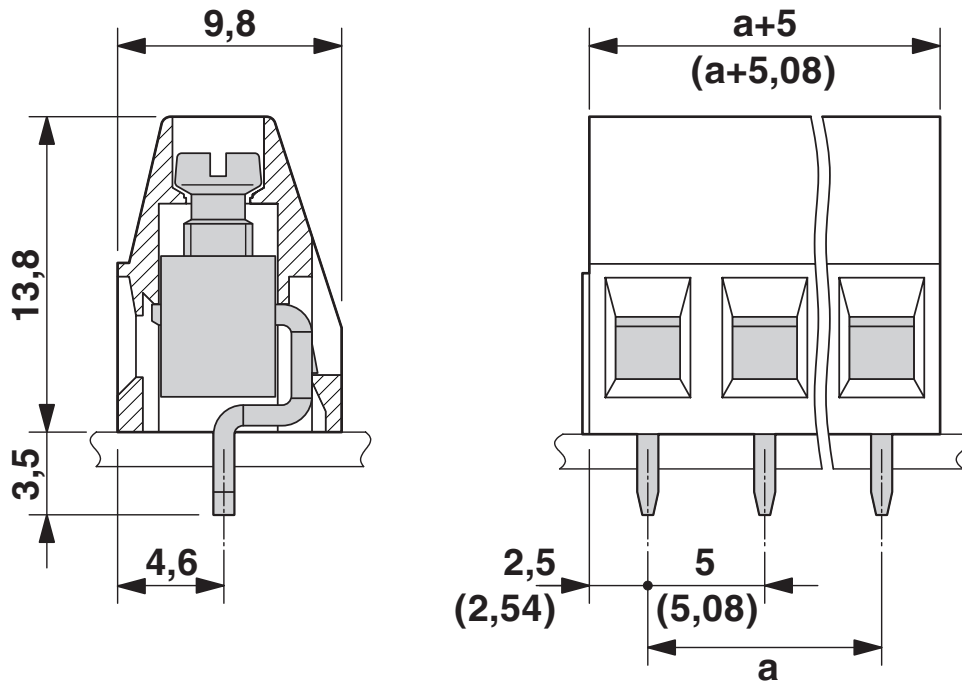
<https://www.phoenixcontact.com/fr/produits/5442222>

Indications sur l'emballage

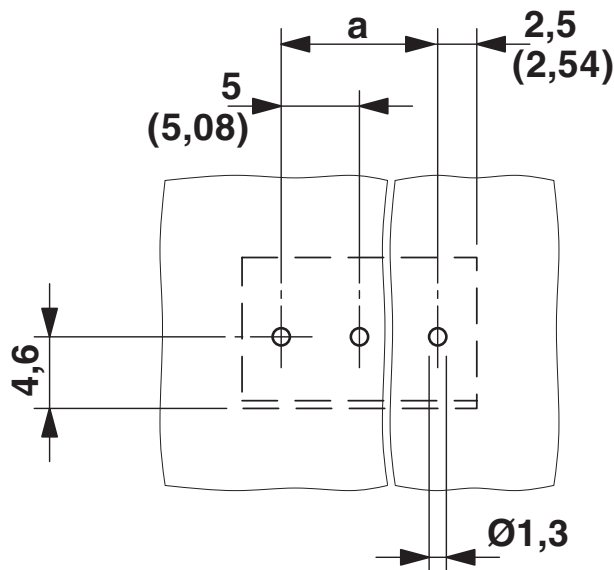
Type de conditionnement	
	emballé dans un carton

Dessins

Dessin coté



Gabarit perçage / géom. pastille soudage



BC-500X14- 2 GN - Bloc de jonction C.I.



5442222

<https://www.phoenixcontact.com/fr/produits/5442222>

Homologations

To download certificates, visit the product detail page: <https://www.phoenixcontact.com/fr/produits/5442222>



EAC

Identifiant de l'homologation: B.01687



cULus Recognized

Identifiant de l'homologation: E60425-20071007

	Tension nominale U_N	Intensité nominale I_N	Section AWG	Section mm^2
Groupe utilisateur B				
	300 V	15 A	30 - 14	-



VDE Zeichengenehmigung

Identifiant de l'homologation: 40042618

	Tension nominale U_N	Intensité nominale I_N	Section AWG	Section mm^2
	400 V	17,5 A	-	0,14 - 2,5

5442222

<https://www.phoenixcontact.com/fr/produits/5442222>

Classifications

ECLASS

ECLASS-11.0	27460101
ECLASS-12.0	27460101
ECLASS-13.0	27460101

ETIM

ETIM 8.0	EC002643
----------	----------

UNSPSC

UNSPSC 21.0	39121400
-------------	----------

BC-500X14- 2 GN - Bloc de jonction C.I.



5442222

<https://www.phoenixcontact.com/fr/produits/5442222>

Conformité environnementale

REACH SVHC	Lead 7439-92-1
China RoHS	Période d'utilisation conforme (EFUP) : 50 ans
	Vous trouverez des informations sur les substances dangereuses dans la déclaration du fabricant dans l'onglet « Téléchargements »

BC-500X14- 2 GN - Bloc de jonction C.I.



5442222

<https://www.phoenixcontact.com/fr/produits/5442222>

Accessoires

SZS 0,6X3,5 - Tournevis

1205053

<https://www.phoenixcontact.com/fr/produits/1205053>



Outil de déverrouillage, pour blocs de jonction ST, isolé, s'utilise aussi comme tournevis pour tête fendue, dimensions : 0,6 x 3,5 x 100 mm, manche à deux composants, antidérapant

SK 5/3,8:FORTL.ZAHLEN - Carte de marquage

0804183

<https://www.phoenixcontact.com/fr/produits/0804183>



Carte de marquage, blanc, repéré, longitudinal: numérotation continue 1 ... 10, 11 ... 20, etc. jusqu'à 91 ... (99)100, type de montage: collage, pour bloc de jonction au pas de : 5 mm, surface utile: 5 x 3,8 mm

Phoenix Contact 2023 © - Tous droits réservés

<https://www.phoenixcontact.com>

PHOENIX CONTACT SAS

52 Boulevard de Beaubourg Emerainville

77436 Marne La Vallée Cedex 2 France

+33 (0) 1 60 17 98 98

documentation@phoenixcontact.fr