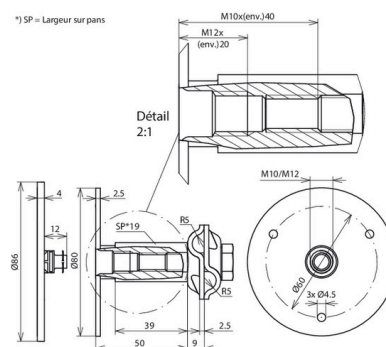


EFPM M10 12 V4A MVK8.10 STTZN (478 112)



Illustrations sans engagement



Type	EFPM M10 12 V4A MVK8.10 STTZN
Référence	478 112
Filetage de raccordement	M10 / M12
Matériau - plaque	INOX (V4A)
Matériau n°	1.4571 / 1.4404 / 1.4401
Matériau - borne MV	SttZn
Ø Plaque de raccordement	80 mm
Courant de court-circuit (AC 50Hz / DC) (1 s; ≤ 300 °C)	9,3 kA
Normes	NF EN 62561-1
Longueur minimale des vis M10	35 mm (longueur de filetage 40 mm)
Longueur minimale des vis M12	15 mm (longueur de filetage 20 mm)
Poids	276 g
Numéro tarifaire (Nomenclature Combinée EU)	85389099
GTIN (Numéro EAN)	4013364118140
UC	25 pièce(s)

Pour l'intégration des progrès de la technique, nous réservons la possibilité d'effectuer des modifications de forme, de caractéristique et des dimensions, poids et matériaux. Les illustrations sont données sans engagement.