

BCET

Bouches d'extraction autoréglables cuisine temporisées



08/20

Destinée à équiper les installations de VMC en logements d'habitation, la gamme de bouches d'extraction autoréglables cuisine **BCET** s'associe aux bouches d'extraction BE/BN simple débit pour les sanitaires.

Réalisée en polystyrène blanc, la bouche **BCET** assure un débit d'extraction déterminé dans une plage de pression comprise entre 50 et 160 Pa et un débit d'extraction complémentaire temporisé (30 minutes) dont l'ouverture est commandée par l'utilisateur électriquement - 230 V.

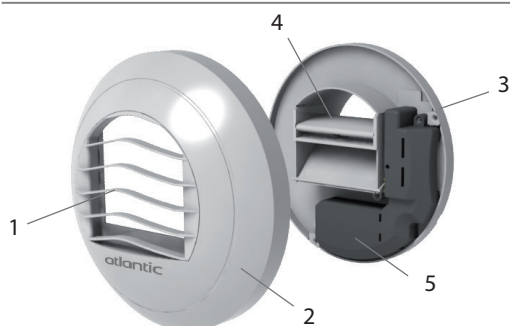
Grille amovible déclinable en plusieurs couleurs, nous consulter pour plus d'informations.



FONCTIONNEMENT

L'élément régulateur constitué d'un volet rigide assure un débit d'extraction déterminé dans une plage de pression comprise entre 50 et 160 Pa.

COMPOSITION ET MISE EN OEUVRE



1. Grille amovible
2. Corps de la bouche
3. Platine support avec manchette et joint à lèvres
4. Module de régulation
5. Boîtier de connexion électrique

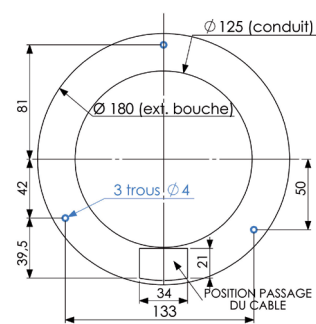


Schéma platine

Les bouches BCET ont un diamètre de 180 mm et une épaisseur de 58 mm.

Principe : la bouche est alimentée en permanence par l'intermédiaire d'un contact normalement fermé. Une impulsion sur celui-ci crée une coupure d'alimentation qui enclenche l'ouverture de la bouche au débit maximum d'extraction.

Délai d'ouverture environ 40 secondes.

L'alimentation 230 V~ de la bouche qui s'effectue par un câble 2 fils ($2 \times 1,5 \text{ mm}^2$) à encastrer débouchant à l'arrière de la platine support (schéma ci-dessus) doit comporter un dispositif de protection adapté et repéré au tableau électrique afin de pouvoir procéder aux interventions sur la bouche. Appareil électrique de classe II.

Après avoir retiré le corps de la bouche (2), retirer le capot vissé (5). Les fils sont passés par le passage de câble aménagé sur l'arrière de la platine support (3) et raccordés sur le bornier de connexion.

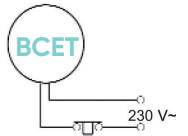
La platine support de la bouche doit être impérativement vissée sur le mur.

A la première mise sous tension, il est normal que la bouche passe au débit maximum d'extraction.

Avant toute intervention sur la platine support (3), il est impératif de couper l'alimentation au tableau électrique (la minuterie étant en permanence sous tension).

Schéma de câblage :

L'alimentation est faite par l'intermédiaire d'un bouton poussoir à ouverture réservée à cet usage.

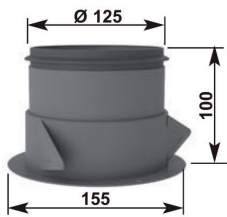


MONTAGE MURAL

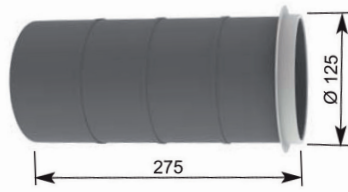
En position murale, les bouches sont montées par simple emboîtement sur un conduit Ø 125 mm souple ou rigide ou sur une manchette Ø 125 mm à sceller. Le joint à lèvres assure le maintien et l'étanchéité.

MONTAGE PLAFOND

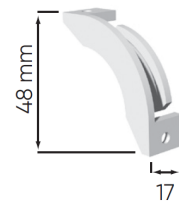
En plafond, la mise en oeuvre peut être réalisée en utilisant un manchon placo 3 griffes ou un manchon de traversée de dalle de Ø 125 mm. Le montage en plafond nécessite d'utiliser une pièce de renvoi d'angle permettant le guidage du cordon des bouches concernées.



Manchon placo 3 griffes Ø 125 :
M 125 P - L100 - code 520 025



Manchon traversée de dalle :
ML 125 - code 442 144



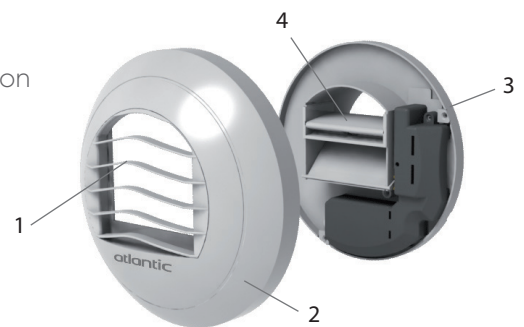
Renvoi d'angle :
RAB - code 524 170

ENTRETIEN

Les bouches **BCET** nécessitent un entretien régulier (au moins 2 fois par an) afin de conserver leur efficacité.

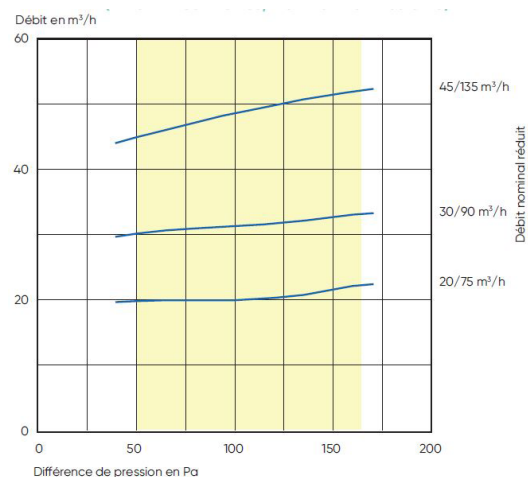
Procédure d'entretien :

- Déboîter le corps (2) de la platine (3) et retirer le module de régulation (4).
- La platine (3) solidaire du conduit ne doit pas être déposée. Les éléments fixés sur celle-ci ne nécessitent pas d'entretien.
- Nettoyer le corps de la bouche (2) avec la grille (1) et le module de régulation (4) à l'eau savonneuse et rincer.
- Remonter le module de régulation (4).
- Remonter le corps sur la platine.



CARACTÉRISTIQUES AÉRAULIQUES ET ACOUSTIQUES (RAPPORT D'ESSAIS CETIAT N° 1114119)

Les bouches sont caractérisées par leur isolement acoustique normalisé $D_{n,e,w}$ (C) et leur niveau de puissance acoustique L_w mesurés conformément aux normes NF EN 13141-2.



BCET	L_w en dB(A)				$D_{n,e,w}$ (C) dB
	70 Pa	100 Pa	136 Pa	160 Pa	
20/75 m³/h	24	29	33	33	55 dB
30/90 m³/h	25	29	35	37	53 dB
45/135 m³/h	31	34	38	39	53 dB

Valeurs issues du rapport d'essais CETIAT

NF Valeurs certifiées

Débits 45/105 et 45/120 : prendre les valeurs bouche 45/135