

	DE1DS1					DE1DS2/DE2DS2				
	A	B	C	D	E	A	B	C	D	E
Version standard Standard version Стандартная версия	150	166	88	135	150	160	200	103	145	183
Version A04 A04 version Версия A04	135	166	88	135	150	145	200	103	145	183
Version A05 A05 version Версия A05	145	166	88	135	150	153,5	200	103	145	183
Version A09 A09 version Версия A09	165	166	88	135	150	170	200	103	145	183
Version A13 A13 version Версия A13	165	166	88	135	150	170	200	103	145	183

⚠ ⚠ DANGER / DANGER / PELIGRO / GEFAHR / PERICOLO / PERIGO / 危險 / ОПАСНО

HAZARD OF ELECTRIC SHOCK, EXPLOSION, OR ARC FLASH

Disconnect all power before servicing equipment.
Failure to follow these instructions will result in death or serious injury.

PELIGRO DE DESCARGA ELÉCTRICA, EXPLOSIÓN O ARCO ELÉCTRICO

Desconecte todas las alimentaciones antes de manipular el producto.

Si no se siguen estas instrucciones provocará lesiones graves o incluso la muerte.

RISCHIO DI SCARICA ELETTRICA , ESPLOSIONE O ARCO ELETTRICO

Scollegare l'appare cchio da tutti i circuiti di alimentazione prima di qualsiasi intervento.

Il mancato rispetto di queste istruzioni provocherà morte o gravi infortuni.

电击、爆炸或电弧闪光危险
在此电力设备上工作时, 请先切断所有电源。
不遵循上述说明将导致人员伤亡。

RISQUE D'ÉLECTROCUTION, D'EXPLOSION OU D'ECLAIR D'ARC ÉLECTRIQUE

Coupez toutes les alimentations avant de travailler sur cet appareil.

Le non-respect de ces instructions provoquera la mort ou des blessures graves.

GEFAHR VON ELEKTRISCHEM SCHLAG, EXPLOSION ODER LICHTBOGEN

Vor dem Arbeiten am Gerät alle Spannungsversorgungen abschalten.

Die Nichtbeachtung dieser Anweisungen führt zu Tod oder schwereren Verletzungen.

RISCO DE ELECTROCUSSÃO, DE EXPLOÇÃO, OU DE ARCO ELÉCTRICO

Desconecte todas as alimentações antes de manipular o produto.

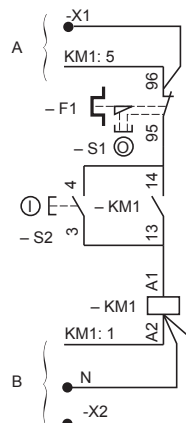
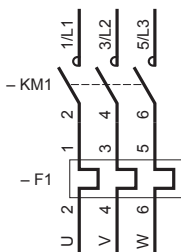
A não observância destas instruções resultará em morte, ou ferimentos graves.

Опасность поражения электрическим током, опасность взрыва или вспышки дуги.
Перед обслуживанием или ремонтом убедитесь, что питание отключено.
Несоблюдение этих инструкций приведет к смерти или серьезной травме.

<p>PLEASE NOTE Electrical equipment should be installed, operated, serviced, and maintained only by qualified personnel. No responsibility is assumed by Schneider Electric for any consequences arising out of these of this material.</p>	<p>REMARQUE IMPORTANTE L'installation, l'utilisation, la réparation et la maintenance des équipements électriques doivent être assurées par du personnel qualifié uniquement. Schneider Electric décline toute responsabilité quant aux conséquences de l'utilisation de cet appareil.</p>
<p>TENGA EN CUENTA La instalación, manejo, puesta en servicio y mantenimiento de equipos eléctricos deberán ser realizados sólo por personal cualificado. Schneider Electric no se hace responsable de ninguna de las consecuencias del uso de este material.</p>	<p>BITTE BEACHTEN Elektrische Geräte dürfen nur von Fachpersonal installiert, betrieben, bedient und gewartet werden. Schneider Electric haftet nicht für Schäden, die durch die Verwendung dieses Materials entstehen.</p>
<p>NOTA Manutenzione, riparazione, installazione e uso delle apparecchiature elettriche si devono affidare solo a personale qualificato. Schneider Electric non si assume alcuna responsabilità per qualsiasi conseguenza derivante dall'uso di questi prodotti.</p>	<p>NOTA A instalação, utilização e manutenção do equipamento eléctrico devem ser efectuadas exclusivamente por pessoal qualificado. A Schneider Electric não assume qualquer responsabilidade pelas consequências resultantes da utilização deste material.</p>
<p>请注意 电气设备的安装、操作、维修和维护工作仅限于合格人员执行。 Schneider Electric不承担由于使用本资料所引起的任何后果。</p>	<p>ОБРАТИТЕ ВНИМАНИЕ Электрическое оборудование должно обслуживаться квалифицированным персоналом. Компания Schneider Electric не несет ответственности за последствия, связанные с использованием данной документации. Данная документация не предназначена для использования в качестве руководствальюдьми, не прошедшими какого-либо обучения.</p>
<p>Schneider Electric Industries SAS 35, rue Joseph Monier CS 30323 F - 92506 Rueil Malmaison Cedex</p>	<p>Уполномоченный поставщик в РФ: АО «Шнейдер Электрик» Адрес: 127018, г. Москва, ул. Двинцев, д. 12, корп. 1, тел. +7 (495) 777 99 88, факс: +7 (495) 777 99 94, 8-800-200-6446 www.schneider-electric.ru</p> 
<p>© 2015 Schneider Electric - All rights reserved.</p>	
<p>The product's manufacture date is coded as PYYWW, where:</p> <ul style="list-style-type: none"> ● PP: plant code ● YY: year of manufacture ● WW: week of manufacture <p>Eg: 2F1429 = product manufactured at plant 2F on week 29 2014.</p>	<p>La date de fabrication du produit est codée sous la forme PYYWW, où:</p> <ul style="list-style-type: none"> ● PP: code de l'usine ● YY: année de fabrication ● WW: semaine de fabrication <p>Ex: 2F1429 = produit fabriqué à l'usine 2F la semaine 29 de 2014.</p>
<p>La fecha fabricación del producto está codificada como PYYWW, donde:</p> <ul style="list-style-type: none"> ● PP: código de planta ● YY: año de fabricación ● WW: semana de fabricación <p>Ej: 2F1429 = producto fabricado en la planta 2F, la semana 29 del año 2014.</p>	<p>Das Herstellungsdatum des Produkts weist folgendes Format auf: PYYWW. Hierbei gilt Folgendes:</p> <ul style="list-style-type: none"> ● PP: Code der Produktionsstätte ● YY: Herstellungsjahr ● ww: Herstellungswoche <p>Z. B.: 2F1429 = Produkt, das in der Produktionsanlage 2F in der Woche 29 des Jahres 2014 hergestellt wurde</p>
<p>La data di costruzione del prodotto è codificata come segue PYYWW, dove:</p> <ul style="list-style-type: none"> ● PP: codice stabilimento ● YY: anno di costruzione ● WW: settimana di fabbricazione <p>Ad es.: 2F1429 = prodotto fabbricato presso lo stabilimento 2F nella settimana 29 del 2014.</p>	<p>A data de fabrico do produto está codificada como PYYWW, sendo que:</p> <ul style="list-style-type: none"> ● PP: código de fábrica ● YY: ano do fabrico ● WW: semana de fabrico <p>Ex: 2F1429 = produto criado na fábrica 2F na semana 29 de 2014.</p>
<p>产品制造日期编码为 PYYWW, 其中:</p> <ul style="list-style-type: none"> ● PP: 工厂代码 ● YY: 制造年份 ● WW: 第几周制造 <p>例如: 2F1429 = 该产品于 2014 年第 29 周由 2F 工厂制造。</p>	<p>Дата производства продукта указана в виде кода PYYWW, где:</p> <ul style="list-style-type: none"> ● PP: код завода ● YY: год производства ● WW: неделя производства <p>Пример: 2F1429 = продукт произведен на заводе 2F на 29-й неделе 2014 года.</p>

LE1D	3 ~ 50/60 Hz				AC3	$\theta \leq 40^\circ\text{C}$		
	380, 400 V	415 V	440 V	500 V	660, 690 V	lth max	LRD●●	$\frac{1}{\sqrt{3}}$ a M (A)
		kW	kW	kW	kW			
09	1,5	—	0,55	0,75			06	2
	0,75	1,1	1,1	1,1			07	4
	1,5	1,5	1,5	2,2			08	4
	2,2	2,2	2,2	3			10	6
	3	3	3	4			12	8
	4	4	4	5,5	5,5	9	14	12
12	5,5	5,5	5,5	7,5	7,5	12	16	16
18	7,5	7,5	7,5	9	10	17	21	16
25	11	11	11	15	15	22	22	25
35	15	15	15	18,5	18,5	30	32	32

LE1D standard

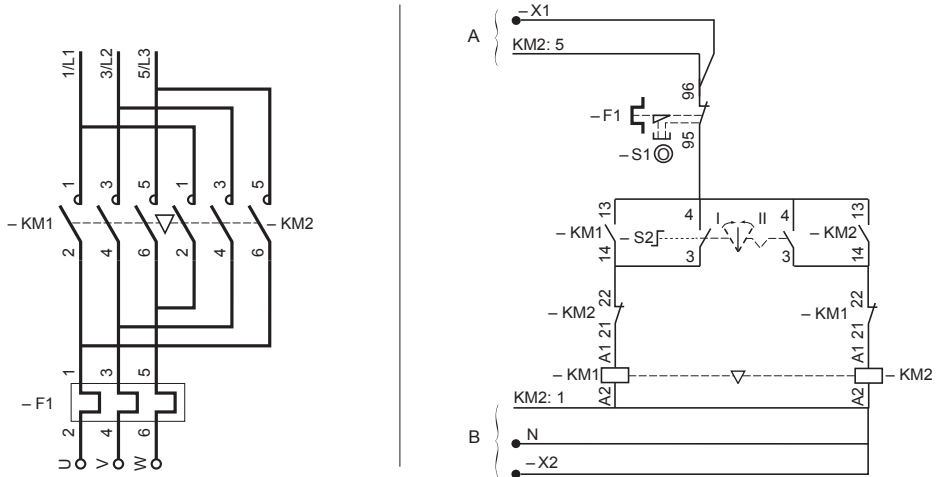


Raccordements / Connections / Разъёмы

	Tension réseau Mains voltage Напряжения сети	Tension de commande Control voltage Напряжения управления	A	B
LE1D09/ D12	220 V, 230 V, 240 V	220 V, 230 V, 240 V	KM1:5	à raccorder à KM1:1 par vos soins / to be connected to KM1:1 by you / для самостоятельного подключения к KM1:1
		Autres tensions / Other voltages Другие напряжения	Borne 1 Terminal 1 терминал 1	Borne 2 Terminal 2 терминал 2
	380 V, 400 V, 415 V, 440 V	220 V, 230 V, 240 V	KM1:5	Borne N / Terminal N / терминал N
		380 V, 400 V, 415 V, 440 V	KM1:5	KM1:1
	660 V, 690 V	220 V, 230 V, 240 V	à cabler par vos soins / to be wired by you / для самостоятельной прокладки проводов	
		380 V, 400 V, 415 V, 440 V	Borne 1 Terminal 1 терминал 1	Borne 2 / Terminal 2 / терминал 2
LE1D18/ D25/D35	220 V, 230 V, 240 V	220 V, 230 V, 240 V	KM1:5	à raccorder à KM1:1 par vos soins / to be connected to KM1:1 by you/для самостоятельного подключения к KM1:1
		Autres tensions / Other voltages Другие напряжения	à cabler par vos soins / to be wired by you / для самостоятельной прокладки проводов	
	380 V, 400 V, 415 V, 440 V	220 V, 230 V, 240 V	KM1:5	Borne N / Terminal N / терминал N
		380 V, 400 V, 415 V, 440 V	KM1:5	KM1:1
	660 V, 690 V	Autres tensions / Other voltages Другие напряжения	à cabler par vos soins / to be wired by you / для самостоятельной прокладки проводов	
		Toutes tensions / All voltages / Все напряжения (600 V max)	à cabler par vos soins / to be wired by you / для самостоятельной прокладки проводов	

LE2D	3 ~ 50/60 Hz AC3					lth max / макс	LRD●●	a M (A)
	380, 400 V	415 V	440 V	500 V	660, 690 V			
09	0,37	–	0,55	0,75			06	2
	0,75	1,1	1,1	1,1			07	4
	1,5	1,5	1,5	2,2			08	4
	2,2	2,2	2,2	3			10	6
	3	3	3	4			12	8
	4	4	4	5,5	5,5	9	14	12
12	5,5	5,5	5,5	7,5	7,5	12	16	16
18	7,5	7,5	7,5	9	10	17	21	16
25	11	11	11	15	15	22	22	25
35	15	15	15	18,5	18,5	30	32	32

LE2D standard



Raccordements / Connections / Разъемы

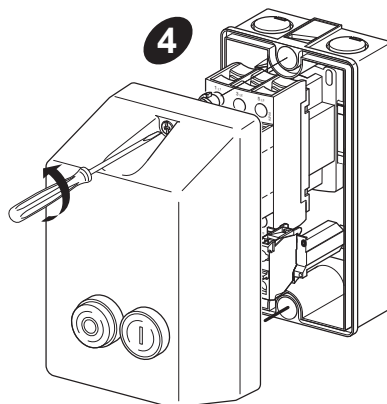
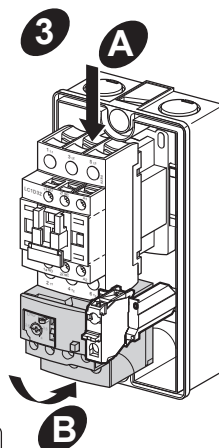
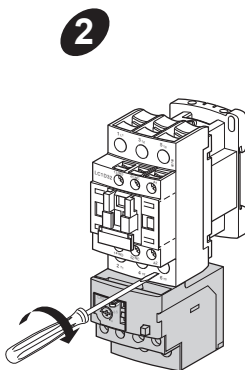
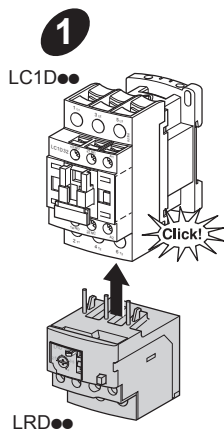
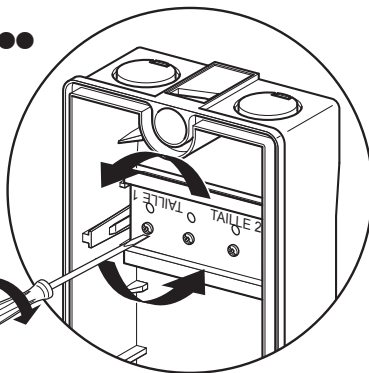
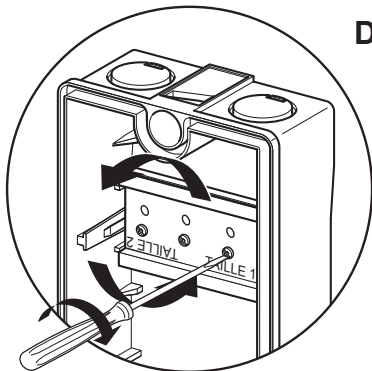
Tension réseau Mains voltage Напряжение сети	Tension de commande Control voltage Напряжение управления	A	B
		220 V, 230 V, 240 V	220 V, 230 V, 240 V
380 V, 400 V, 415 V, 440 V	Autres tensions Other voltages Другие напряжения	à cabler par vos soins to be wired by you для самостоятельной прокладки проводов	
	220 V, 230 V, 240 V	KM2:5	Borne N / Terminal N / терминал N
	380 V, 400 V, 415 V, 440 V	KM2:5	KM2:1
660 V, 690 V	Autres tensions / Other voltages Другие напряжения	à cabler par vos soins to be wired by you для самостоятельной прокладки проводов	
	Toutes tensions All voltages Все напряжения (600 V max)		

LC1D09/D12/D18



LC1D25/D32/D38

DE1DS2●●●



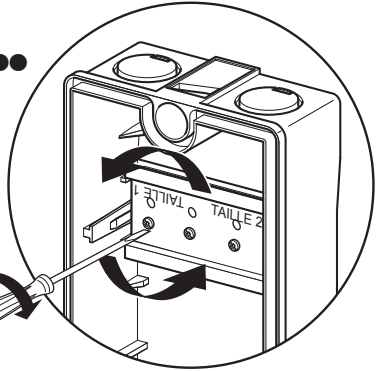
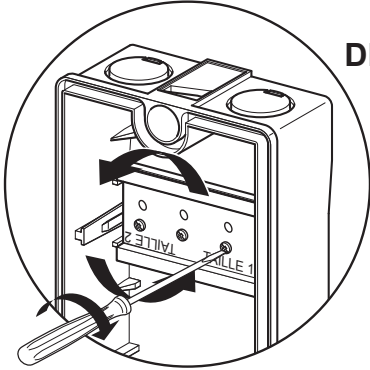
	Puissance / Power / Мощность	Contrôle / Control / Управление
LE1D09/D12/D18	C = 1,7 N.m	C = 1,7 N.m
LE1D25/D35	C = 2,5 N.m	C = 1,7 N.m

LC2D09/D12/D18



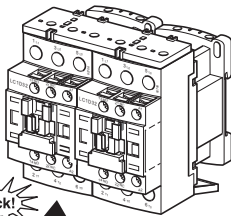
LC2D25/D32/D38

DE2DS2●●●

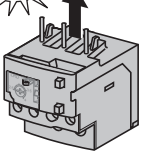


1

LC2D●●

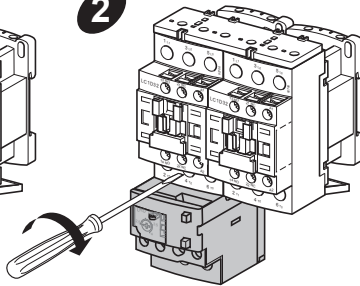


Click!

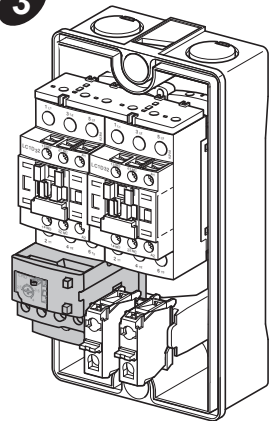


LRD●●

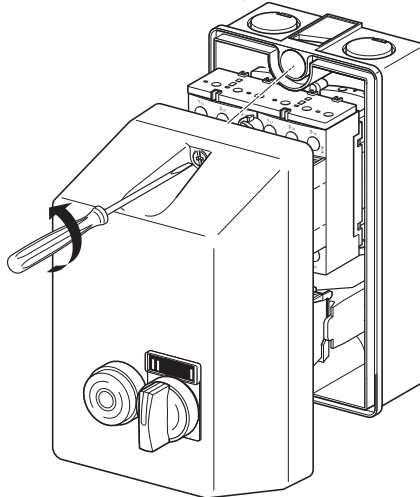
2



3

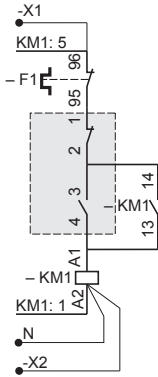
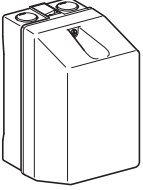


4

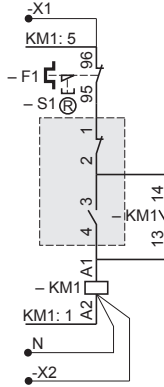


	Puissance / Power / Мощность	Contrôle / Control / Управление
LE2D09/D12/D18	C = 1,7 N.m	C = 1,7 N.m
LE2D25/D35	C = 2,5 N.m	C = 1,7 N.m

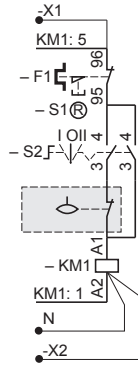
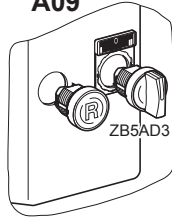
A04



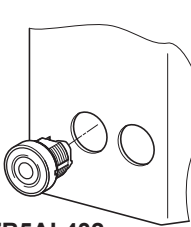
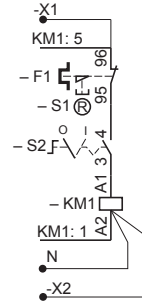
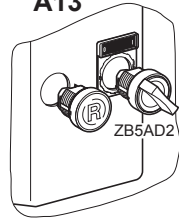
A05



A09



A13

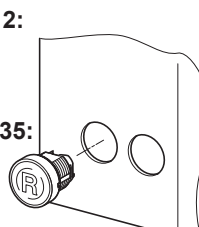


ZB5AL432

**LE1D09/D12:
LAD9091**

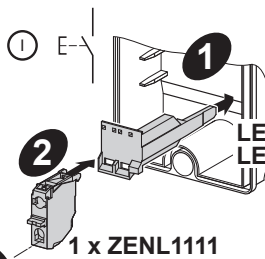
**LE1D18/D25/D35:
LAD91810**

ZB5AA0 + ZBA639



**LE1D09/D12:
LAD9092**

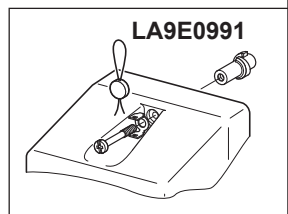
**LE1D18/D25/D35:
LAD91810**



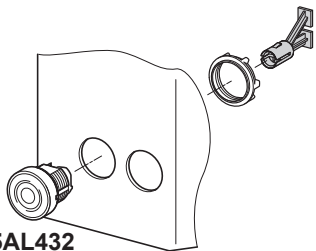
ZB5AA331

**LE1D09/D12: LAD90909
LE1D18/D25/D35: LAD91809**

1 x ZENL1111

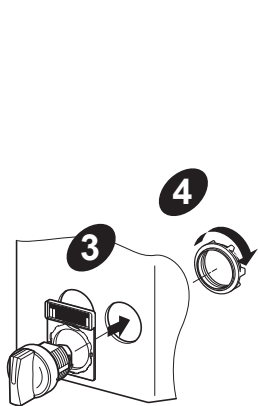


LA9E0991

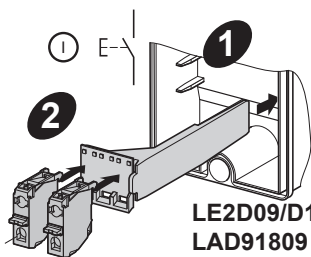


ZB5AL432

**LE2D09/D12/D18/D25/D35:
LAD91810**

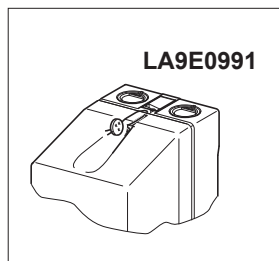


ZB5AD5



2 x ZENL1111

**LE2D09/D12/D18/D25/D35:
LAD91809**



LA9E0991