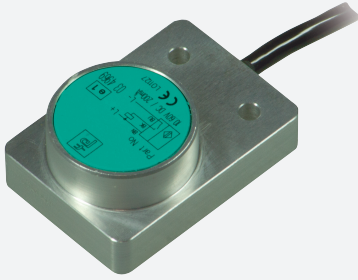


Détecteur inductif

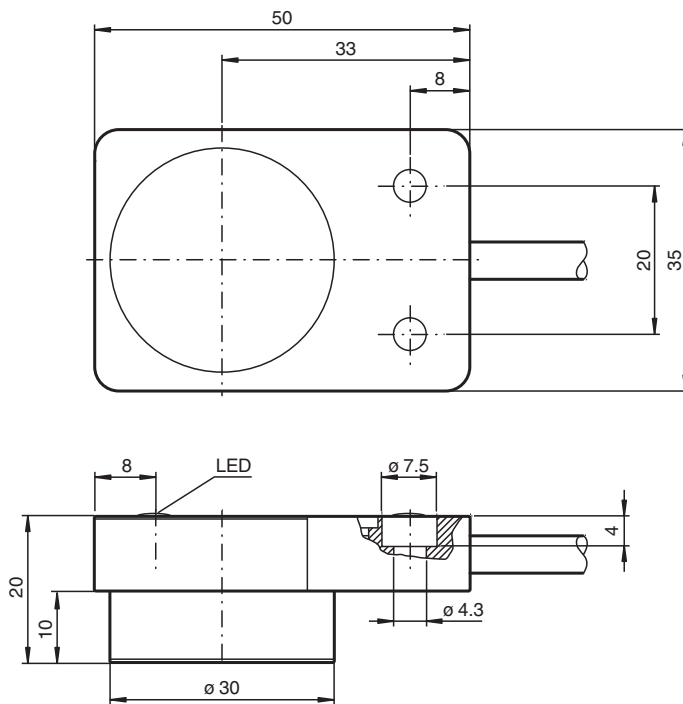
NBB15-F148P10-E2-0,46M-V1



- 15 mm, noyable
- 3 fils courant continu
- Plage de température élargie
- Extrêmement résistant aux chocs et aux vibrations
- Câble fixe avec prise
- Câble RADOX EM 104 de Huber+Suhner



Dimensions



Données techniques

Caractéristiques générales

Fonction de commutation		Normalement ouvert (NO)
Type de sortie		PNP
Portée nominale	s_n	15 mm
Montage		noyable
Polarité de sortie		CC
Portée de travail	s_a	0 ... 12,15 mm
Facteur de réduction r_{Al}		0,5
Facteur de réduction r_{Cu}		0,45
Facteur de réduction $r_{1.4301}$		0,8

Date de publication: 2022-06-20 Date d'édition: 2022-06-20 : 321184-0014_fra.pdf

Reportez-vous aux « Remarques générales sur les informations produit de Pepperl+Fuchs ».

Groupe Pepperl+Fuchs
www.pepperl-fuchs.com

États-Unis : +1 330 486 0001
fa-info@us.pepperl-fuchs.com

Allemagne : +49 621 776 1111
fa-info@de.pepperl-fuchs.com

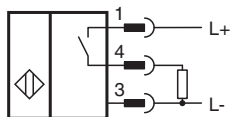
Singapour : +65 6779 9091
fa-info@sg.pepperl-fuchs.com

PEPPERL+FUCHS

Données techniques

Facteur de réduction r_{Ms}		0,55
Type de sortie		3 fils
Valeurs caractéristiques		
Tension d'emploi	U_B	10 ... 60 V CC
Fréquence de commutation	f	0 ... 600 Hz
Course différentielle	H	2 ... 20 % (typ. 3 %)
Protection contre l'inversion de polarité		protégé
Protection contre les courts-circuits		pulsé
Chute de tension	U_d	$\leq 1,5$ V
Courant d'emploi	I_L	0 ... 200 mA
Courant résiduel	I_r	≤ 10 μ A
Consommation à vide	I_o	≤ 10 mA
Retard à la disponibilité	t_v	≤ 300 ms
Visualisation de l'état de commutation		LED jaune
Valeurs caractéristiques pour la sécurité fonctionnelle		
MTTF _d		1156 a
Durée de mission (T_M)		20 a
Couverture du diagnostic (DC)		0 %
conformité de normes et de directives		
Conformité aux normes		
Normes		EN 60947-5-2:2007 EN 60947-5-2/A1:2012 IEC 60947-5-2:2007 IEC 60947-5-2 AMD 1:2012
Conditions environnementales		
Température ambiante		-40 ... 85 °C (-40 ... 185 °F)
Température de stockage		-40 ... 85 °C (-40 ... 185 °F)
Caractéristiques mécaniques		
Type de raccordement		Connecteur de câble M12 x 1 , 460 mm par Huber+Suhner RADOX EM 104
Section des fils		0,5 mm ²
Matériau du boîtier		aluminium, anodisé
Face sensible		PBT
Degré de protection		IP67 / IP69K
Couple de serrage des vis de boîtier		$\leq 1,8$ Nm

Connexion



Date de publication: 2022-06-20 Date d'édition: 2022-06-20 : 321184-0014_fra.pdf

Affectation des broches



Date de publication: 2022-06-20 Date d'édition: 2022-06-20 : 321184-0014_fra.pdf

Reportez-vous aux « Remarques générales sur les informations produit de Pepperl+Fuchs ».

Groupe Pepperl+Fuchs
www.pepperl-fuchs.com

États-Unis : +1 330 486 0001
fa-info@us.pepperl-fuchs.com

Allemagne : +49 621 776 1111
fa-info@de.pepperl-fuchs.com

Singapour : +65 6779 9091
fa-info@sg.pepperl-fuchs.com

 **PEPPERL+FUCHS**