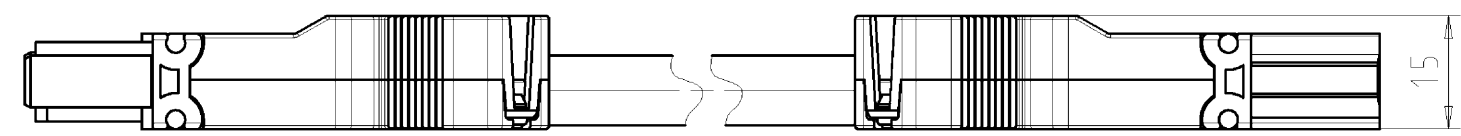
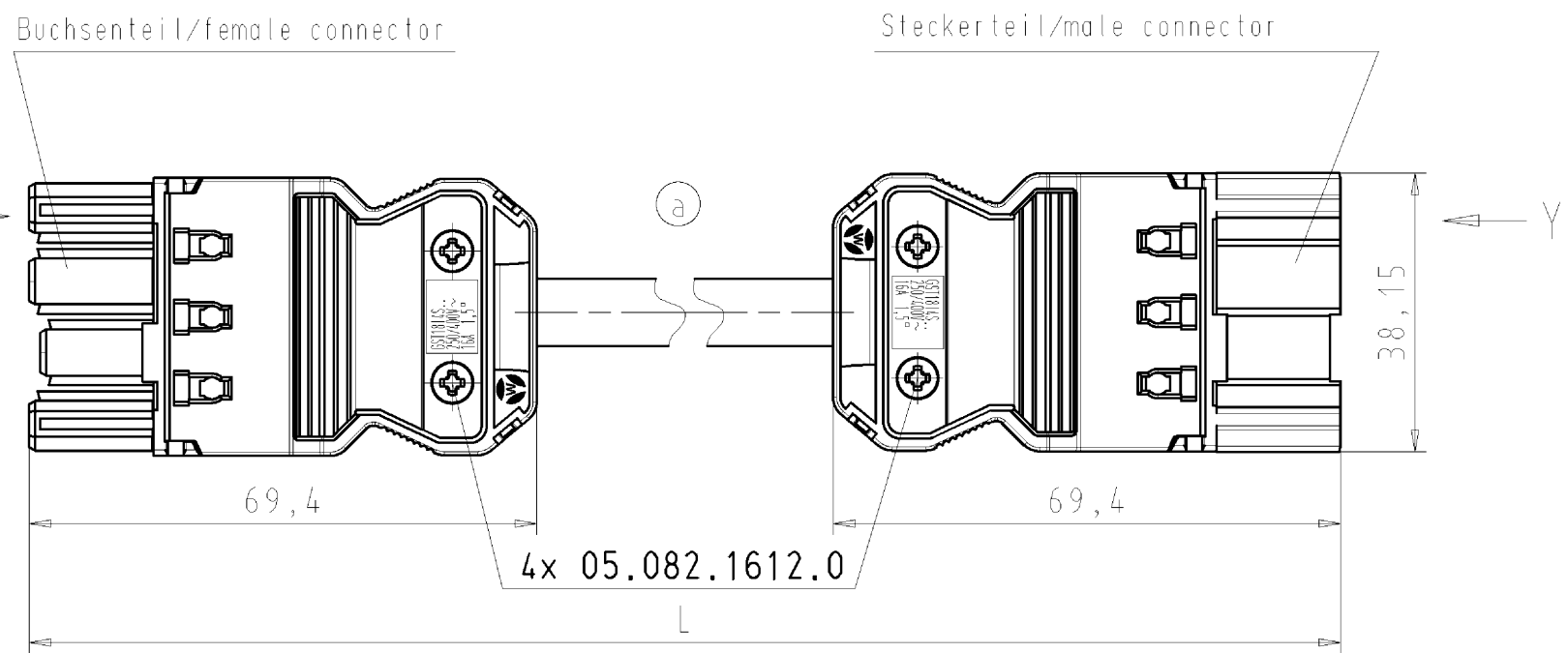


These dimensions will be especially checked at delivery
Only inspection dimensions
With /E marked dimensions are only valid for internal use

Diese Maße werden bei Abnahme besonders geprüft
Ausschließlich Prüfmaße
Mit /E gekennzeichnete Maße sind nur für interne Zwecke gültig



Pol/pole	Aderfarbe/colour of core
L1	braun/brown
⊕	grün-gelb/green-yellow
N	blau/blue
L2	schwarz/black



Kabel/cable: H05Z1Z1-F4G1,5 halogenfrei/halogen-free
Farbe/colour: siehe Tabelle/see table

.F	Farbe colour	Codierung "X" Buchse female	Codierung "Y" Stecker male	Kabelfarbe / cable colour Zugentlastungsfarbe/strain relief colour
.1	schwarz black	2 N PE 1 	1 PE N 2 	schwarz black
.2	weiß white	2 N PE 1 	1 PE N 2 	weiß white
.3	grau grey	2 N PE 1 	1 PE N 2 	schwarz black

Weitere Daten siehe Katalog
further data see catalog

Typ/type: GST1814KSBS 15H... SW = schwarz/black
WS = weiß/white
GR01 = grau/grey

Teile-Nr. part-no.	L	Beispiel (Farbe: schwarz) example (colour: black)	Typ type
92.207.XX60.F	XX in dm-Schritten	92.207.1060.1 = 10dm/L= 1000mm	GST1814KSBS 15H 10SW
U2.207.XX60.F	XX in m-Schritten	U2.207.1260.1 = 12 m/L=12000mm	GST1814KSBS 15H X10SW
Tolerierung nach DIN 7167/Tolerance system acc. to DIN 7167. (This DIN-standard describes the envelope principle. According to the envelope principle the deviations of form and parallelism are limited by the size tolerances).		ja/yes <input checked="" type="checkbox"/> Stoffverbots- und Deklarationsliste nach UU-TOM-05/03 ist einzuhalten. Conformity with Wieland document UU-TOM-05/03 (list of prohibited / declarable hazardous substances) to be declared!	
Freitoleranz nach General tolerance		CAD - Zeichnung, keine manuellen Änderungen CAD - drawing, no manual modifications allowed	1. Verwendung: First Use: -
Blatt: 1 von 1 Sheet: of 1		Zeichnung Nr./Drawing No. Index	
/		Werkstoff/Material	2006 Tag/Date Name
/		Maßstab/Scale	gezeichnet drawn 08.02. Dütsch T.
/			geprüft checked - -
/			Normgepr. Stand. check - -
/ Vol. mm ³ Ofl./Surf. mm ²		Ersatz für/Replacement for: -	
/		Type	Benennung/Tittle
a 27.01.2012/ Index Datum / Blatt Date / Sheet		PRE-ASSEMBLED CABLE KONFEKT_LEITUNG	
Änderung/Revision		Buchse/female-Stecker/male HALOGEN-FREE Schraubanschluss/screw connection 1,5qrm 250V	

Weitergabe sowie Vervielfältigung dieses Dokuments, Verwertung und Mitteilung seines Inhalts sind verboten, soweit nicht ausdrücklich gestattet.
The reproduction, distribution and utilization of this document as well as the communication of its contents to others without express authorization is prohibited.

922071060101K_2_CADW2037.dwg 2012-01-31 10:19:23 1:000