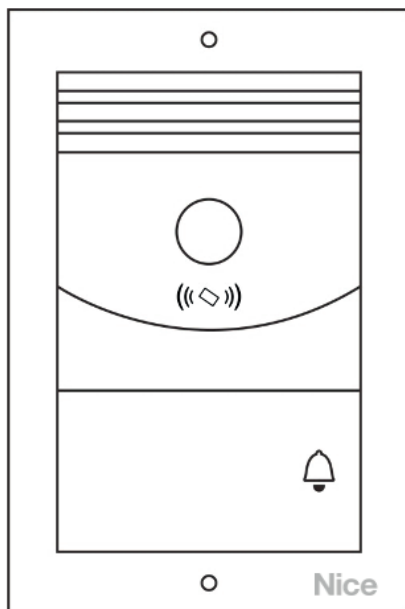


BAIA DOORBELL

CE



Platine de rue 2 fils

FR - Instructions et avertissements pour l'installation

Nice

1. Informations générales	3
1.1. Recommandations	3
1.2. Descriptif du produit	3
2. Contenu de l’emballage	4
3. Descriptif de la platine de rue	4
4. Schéma de raccordement & informations importantes au bon fonctionnement	5
5. Installation de la platine de rue	6
6. Connexion avec un automatisme de portail	6
7. Utilisations & réglages	6
7.1. Ajout des badges d’accès	6
7.2. Gestion des badges d’accès	6
7.3. Utilisation des badges d’accès	7
7.4. Gestion du portail et portillon	7
7.5. Autres réglages	7
7.6. Ajout d'un second bouton sur la platine de rue	7
8. Caractéristiques techniques	8
9. Maintenance	8
10. Mise au rebut du produit	8
11. Déclaration de conformité	8



1. Informations générales

1.1. Recommandations

Le manuel d'instructions contient des informations importantes concernant la sécurité lors de l'installation : il faut donc lire toutes les instructions avant de procéder à l'installation. Conserver ce manuel pour pouvoir le consulter à l'avenir. D'autres informations sont disponibles à l'adresse : www.niceforyou.com. Il est interdit d'utiliser les produits à des fins autres que celles prévues dans ces instructions. Ne pas effectuer de modifications sur des parties du produit en dehors de celles qui sont décrites dans ce manuel ; elles peuvent provoquer des dysfonctionnements. Nice France SAS décline toute responsabilité pour les dommages dérivant de produits modifiés. Lors de l'installation et de l'utilisation du produit, éviter que des corps étrangers (solides ou liquides) puissent pénétrer à l'intérieur des dispositifs ouverts.

Nice France SAS se réserve le droit d'apporter des modifications au produit, à tout moment, si estimé nécessaire, en lui conservant les mêmes fonctions et la même destination d'usage.

Responsabilité du fabricant : Nice France SAS décline toute responsabilité pour les dommages résultant d'une mauvaise installation, d'un manque d'entretien ou d'une utilisation erronée. En outre, Nice France SAS n'est pas responsable du fonctionnement incorrect ou incomplet du produit.

Garantie (résumé des conditions) : Nice France SAS garantit ses produits contre les vices cachés pour une période de 2 ans à compter de la date de fabrication. La garantie s'applique à l'acheteur direct de Nice France SAS. Aucune garantie n'est prévue envers l'utilisateur final qui, en cas de défaillance, doit d'abord contacter son installateur ou revendeur.

Exclusion de la garantie : sont exclues de la garantie les pièces esthétiques, les pièces sujettes à une usure normale et les pièces sujettes à une consommation normale.

Recommandations supplémentaires pour les appareils alimentés par le secteur

Le manuel d'installation est destiné uniquement au personnel technique qualifié pour l'installation.

Compte tenu des dangers qui peuvent apparaître durant l'installation et l'utilisation du système, il faut que l'installation soit effectuée conformément aux lois, normes et règlements pour garantir une sécurité maximale. Avant d'accéder aux bornes internes du produit, il faut déconnecter tous les circuits d'alimentation. Si des interrupteurs automatiques ou des fusibles se déclenchent, il faut éliminer la cause avant de les réarmer.

Vérifier que tout le matériel à utiliser est en excellent état et adapté à l'usage prévu.

Vérifier que les différents dispositifs (moniteur, platine de rue, etc.) sont situés dans les zones protégées contre les chocs et que les surfaces de fixation sont suffisamment robustes. Ne pas placer les composants de l'installation à proximité de fortes sources de chaleur, car ils pourraient s'abîmer. Ne pas utiliser d'eau ou détergeant pour nettoyer la surface du moniteur, préférer un chiffon sec et doux. Ne pas exposer le moniteur au soleil, ainsi que dans un lieu humide, poussiéreux ou à risque de corrosion. Ne pas installer près d'appareils électroniques tels qu'un ordinateur, télévision. Ne pas installer près de produits chimiques acides, d'ammoniaque ou d'une source d'émission de gaz toxiques. Ne pas brancher la prise d'alimentation sur une multiprise. Le câble entre le moniteur et la platine de rue doit être d'un seul tenant (éviter les jonctions), afin de favoriser une bonne transmission du signal. Une seule source d'alimentation doit être connectée au système, même si plusieurs moniteurs sont connectés. Débrancher la prise, si l'appareil n'est pas utilisé durant une longue période. Ne pas laisser les enfants jouer avec le moniteur. Chaque appareil possède son propre principe de fonctionnement : lire attentivement le manuel d'instructions pour connaître les recommandations concernant le choix de l'emplacement approprié.

Signification des logos présents sur l'alimentation modulaire



Le produit doit être installé dans un endroit abrité et sec



Le produit est de type double isolation et ne nécessite pas de raccordement à la terre



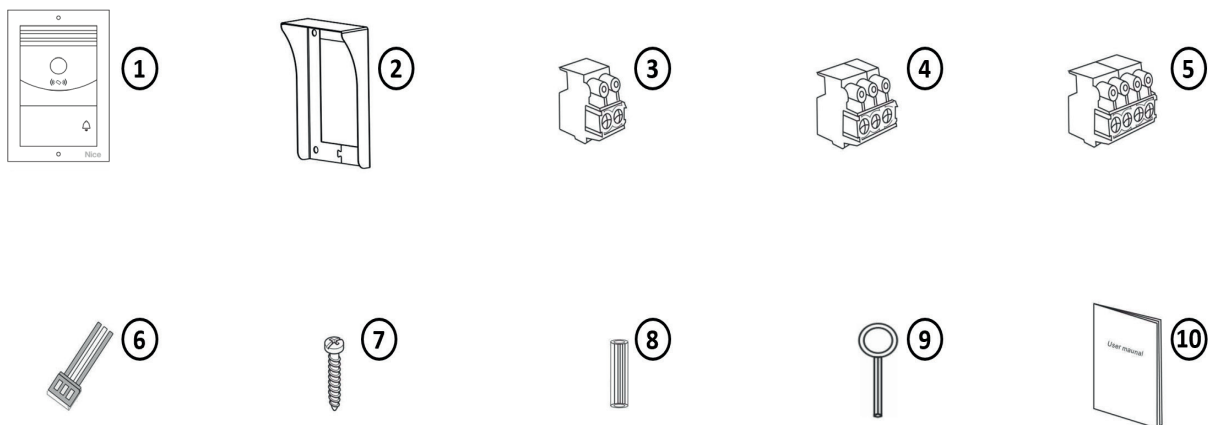
Ne pas jeter dans la poubelle des ordures ménagères

1.2. Descriptif du produit

La platine de rue BAIA-DOORBELL est dotée d'une caméra HD, avec angle de vision de 110° et vision nocturne. Le raccordement au moniteur intérieur s'effectue de manière simple et rapide avec 2 fils et l'alimentation électrique se connecte directement sur le moniteur intérieur.

La platine intègre aussi un lecteur de badge, ce qui permet l'ouverture du portail et du portillon via des badges d'accès Nice MNB1 (non inclus).

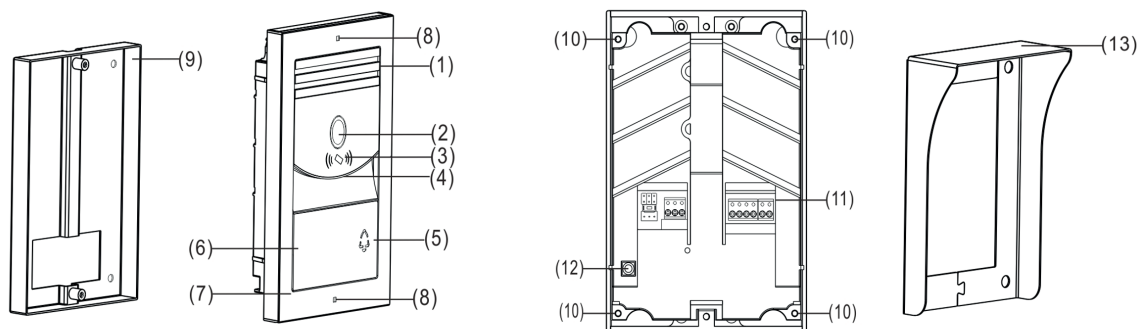
2. Contenu de l'emballage



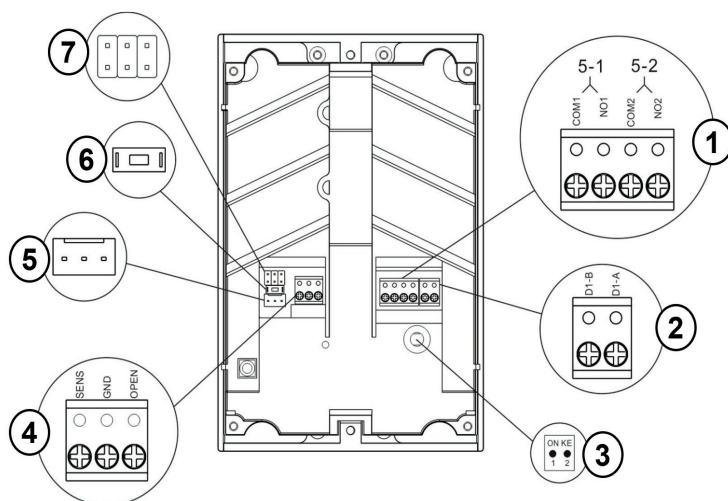
1	Platine de rue avec 1 bouton	6	Connecteur filaire câblé
2	Visière de protection	7	4 vis de fixation
3	Connecteur 2 fils	8	4 chevilles
4	Connecteur 3 fils	9	Clé BTR
5	Connecteurs 4 fils	10	QR Code e-notice

- Les accessoires en option non inclus dans l'emballage sont consultables sur le site niceforyou.com

3. Descriptif de la platine de rue

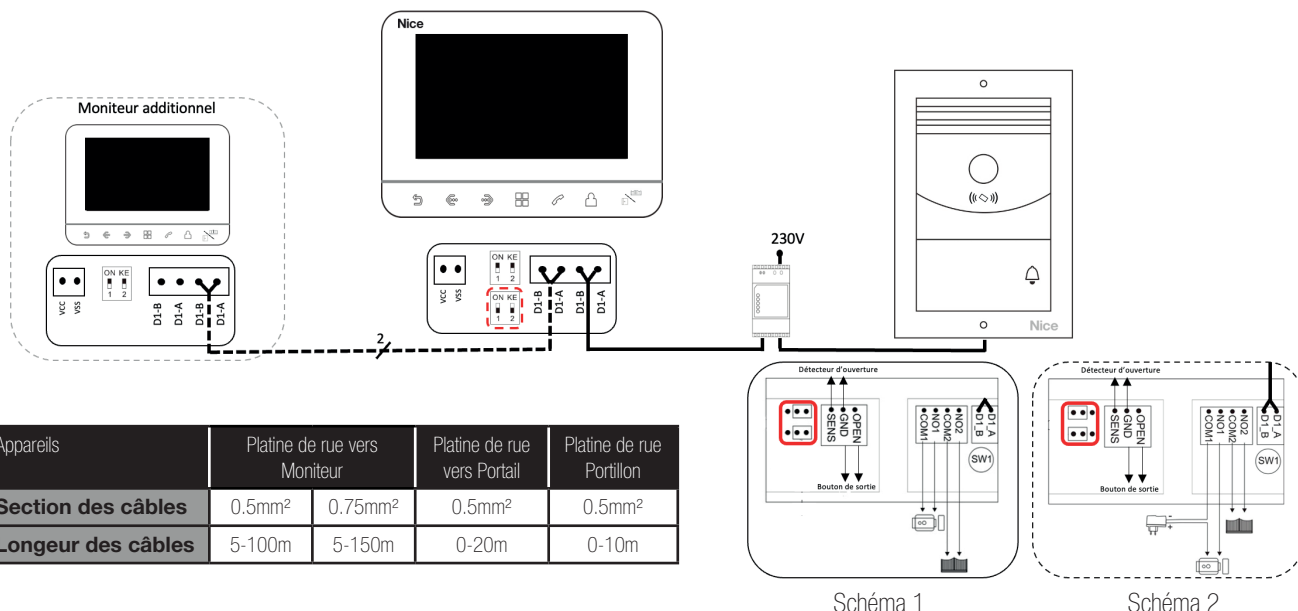


1	Haut-parleur	Permet d'entendre ses interlocuteurs
2	Caméra	Permet de visionner ses interlocuteurs
3	Zone de lecture des badges	Permet d'ouvrir le portillon ou le portail via un badge
4	Microphone	Permet de parler avec ses interlocuteurs
5	Bouton d'appel	Permet d'appeler le moniteur intérieur
6	Etiquette	Permet d'écrire son nom (accessible en démontant les vis intérieures (n° 10))
7	Face avant	Face avant de la platine de rue
8	Vis anti-vandales	Permettent de protéger la platine de rue contre le vandalisme et les vols (préinstallés dans la platine)
9	Boîtier métallique	Permet de protéger la face arrière de la platine de rue
10	Vis intérieures	Permettent d'ouvrir la platine, notamment pour changer l'étiquette et changer les boutons
11	Connecteurs filaires & autres	Permettent de connecter les systèmes compatibles (Moniteur, Portail, ...) et autres paramètres
12	Anti-arrachement	Permet d'être informé si la platine de rue est arrachée du mur
13	Visière de protection	Permet de protéger la platine de rue contre la pluie et le soleil



1	5-1 Connecteur gâche (alimenté 12V) 5-2 Connecteur portail (contact sec)
2	Connecteur moniteur intérieur
3	Switchs (ne pas modifier)
4	OPEN Connecteur bouton de sortie SENS Connecteur capteur d'ouverture (NO/NF)
5	Connecteur lecteur Wiegand (optionnel)
6	Bouton de réinitialisation du mot de passe
7	Cavalier mode de contrôle de la gâche

4. Schéma de raccordement & informations importantes au bon fonctionnement



Options de connexions à la platine de rue

Schéma 1: Gâche alimentée par la platine de rue (supporte une gâche 12V DC, 0.35A)

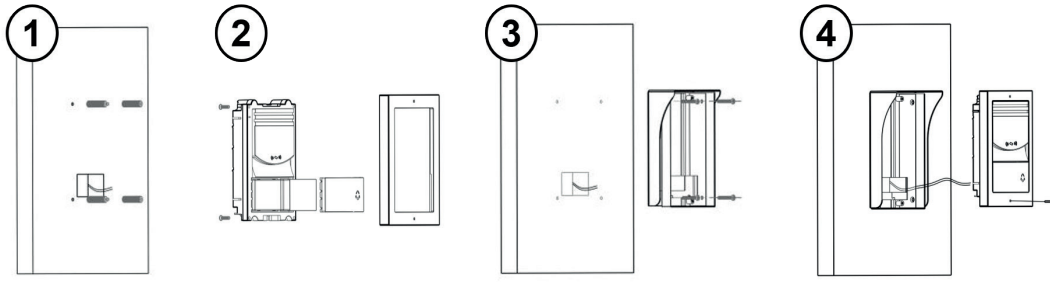
Schéma 2: Gâche alimentée par une alimentation externe (supporte une gâche 5V-24V AC/DC, <3A)

Attention: Selon le mode de connexion de la gâche, vous devez modifier le positionnement des cavaliers, comme entouré en rouge ci-dessus.

Attention:

- Tous les câbles BUS utilisés pour le système doivent être de même section de câbles.
- Pas de polarité nécessaire entre la platine de rue et les moniteurs.
- La longueur maximale du câblage avec ou sans écran supplémentaire est de 150m.
- Il est déconseillé de passer les câbles du visiophone dans les mêmes gaines que celles d'alimentation 230V – 50Ghz.
- Évitez les connexions de câbles, et favorisez les connexions d'un seul tenant entre le moniteur et la platine de rue.
- Configuration des switchs:
 - En cas d'installation d'un seul moniteur, les switchs doivent être positionnés sur **ON & KE**.
 - En cas d'installation de moniteurs additionnels, les switchs du moniteur avec une seule connexion (Moniteur à Moniteur) doivent être configurés sur **ON & KE** et les autres moniteurs avec deux connexions (Platine de rue à Moniteur ou Moniteur à Moniteur) doivent être positionnés sur la position **1 & 2**.

5. Installation de la platine de rue



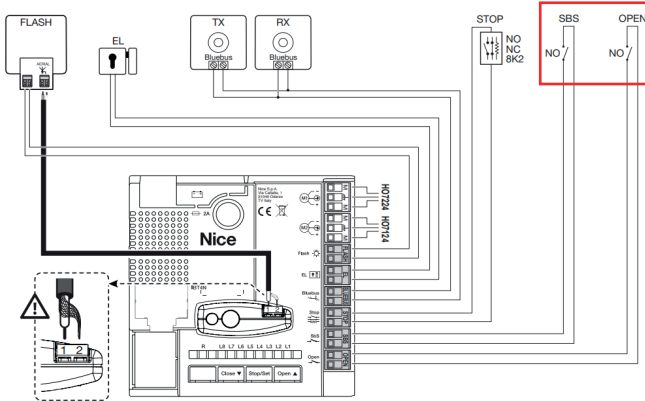
Appareil	Connexion
Alim	D1-A (B)
	D1-B (A)
Portail	NO2
	COM2
Gâche	NO1
	COM1

- 1 Percez 4 trous en fonction de la position de la visière de protection, puis insérez les chevilles dans les trous. La hauteur d'installation recommandée est à 1,5-1.6 m du sol.
- 2 Démontez le panneau avant en retirant les 4 vis au dos de la platine afin d'écrire le nom ou d'ajouter un bouton, puis refermez-le.
- 3 Laissez le câble passer par le trou de la visière et du boîtier de protection, puis fixez-les au mur avec 4 vis
- 4 Connectez les fils en utilisant les connecteurs filaires (vert) selon le schéma de câblage du système et la codification ci-dessus. Positionnez la platine de rue sur le boîtier de protection, puis fixez-la en serrant les deux vis anti-vandales avec la clé BTR.

6. Connexion avec un automatisme de portail

Automatisme Nice

Autres marques



Sur les automatismes de portails d'autres marques, utilisez les sorties de la platine de rue dédiées aux automatismes de portails (**NO2** & **COM2**) sur les entrées contact sec de la carte, généralement nommées «Auxiliaire» ou «Pas à Pas». Aucune polarité de câblage n'est nécessaire pour les branchements.

Sorties NO2 & COM2

Ouverture totale: connexion sur le bornier SBS ou PP

Ouverture piéton: connexion sur le bornier OPEN*

Pour activer la fonction «Ouverture piéton» sur votre automatisme Nice, veuillez vous référer à la notice de la motorisation installée sur le site www.niceforyou.com/fr/support.

7. Utilisations et Réglages

7.1. Ajout des badges d'accès

Pour ajouter les badges Nice MNB1 suivez la procédure ci-dessous:

1. Sur le moniteur intérieur, aller dans «Réglages»
2. «Configuration du système»
3. «Liste des platines»
4. Sélectionnez la platine de rue, puis cliquez sur «Modifier»
5. Saisissez le mot de passe (défaut 0000), puis # pour valider
6. «Gestion du contrôle d'accès»
7. «Enregistrer les badges d'accès»
8. Le message suivant s'affiche «Présenter votre badge sur la zone de lecture»
9. Vous pouvez maintenant présenter un par un les badges que vous souhaitez associer sur la zone de lecture de la platine de rue. Le badge sera enregistré après un bip.
10. Une fois terminé, quittez l'interface et l'enregistrement sera automatique.

7.2. Gestion des badges d'accès

Pour gérer les badges, suivez la procédure ci-dessous:

1. Suivez la procédure utilisée pour l'«Ajout des badges d'accès» pour entrer dans le menu «Gestion du contrôle d'accès»
2. «Listes badges valides»
3. Cliquez sur le badge que vous souhaitez visualiser, pour entrer dans un sous-menu où il vous sera possible de modifier les informations suivantes:
 - Index principal (exemple : le numéro d'une famille)
 - Sous Index (exemple : le numéro d'une personne)
 - Déplacer vers « badges non-valides »
 - « Supprimer badge ».

7.3. Utilisation des badges d'accès

Après avoir ajouté les badges Nice MNB1, vous pourrez déverrouiller vos appareils avec les procédures suivantes:

- **Portillon** (Gâche): En état de veille passez votre badge devant la zone de lecture et le portillon se déverrouillera après un bip.
- **Portail**: En état de veille appuyez et maintenez le bouton d'appel de la platine de rue, le voyant du bouton s'allumera avec une luminosité plus importante pendant 1 seconde, puis lisez le badge dans les 3 secondes et le portail s'ouvrira.

Si vous lisez un badge non enregistré sur la platine de rue, deux bips retentiront pour vous rappeler qu'il s'agit d'un badge non valide.

7.4. Gestion du portail & portillon


Cette fonction est toujours activée par défaut et vous permet de piloter le portail (via un contact sec) et/ou un portillon (via une gâche) en cliquant sur le bouton de votre moniteur durant un appel ou hors appel en activant la fonction «Contrôler le déverrouillage» dans les réglages de la platine.

En suivant la procédure ci-dessous, vous pouvez activer le pilotage du portail ou du portillon et modifier le temps d'impulsions et le type de déverrouillage (NO/NF):

1. Sur le moniteur intérieur, aller dans «Réglages»
2. «Configuration du système»
3. «Liste des platines»
4. Sélectionnez la platine de rue, puis cliquez sur «Modifier»
5. Saisissez le mot de passe (défaut 0000), puis # pour valider
6. Vérifiez que la fonction portillon - gâche (icône bleu) et portail - contact sec (icône rouge) soient activés, afin de permettre la modification des paramètres du «Temps de déverrouillage» et du «Type de signal».
7. Une fois terminé, quittez l'interface et cliquez sur «Confirmer» pour valider les modifications.

7.5. Autres réglages

Ces réglages sont modifiables depuis le moniteur intérieur du visiophone.

Réglage	Fonction	Procédure
Platine de rue	Nom de la platine de rue	Menu principal --> Réglages  --> Configuration du système --> Sélectionnez la platine de rue --> Modifier --> Saisissez le mot de passe (par défaut 0000) --> # pour valider (* pour effacer des numéros)--> Modifiez les paramètres souhaités parmi la liste ci-contre.
	Numéro de la platine de rue	
	Index du bouton <small>(doit être identique à l'adresse du moniteur)</small>	
	Possibilité de modifier l'adressage et les étages <small>(«Mode de configuration»)</small>	
	Platine de rue privée à une famille	
	Contrôle de la platine de rue depuis le moniteur <small>(«Moniteur»)</small>	
	Bouton de sortie	
	Listes des dispositifs de déverrouillage	
	Détection d'arrachement	
	Vérifier l'état d'ouverture	
	Volume du haut-parleur de la platine de rue	
	Ajuster l'angle de vision de la platine de rue	
	Mot de passe de la platine de rue	
Réinitialiser le mot de passe de la platine de rue	Ré démarrez la platine de rue en coupant l'alimentation --> Enfoncez le bouton caoutchouc dans la minute suivante --> La réinitialisation sera confirmée par deux bips sonores.	

7.6. Ajout d'un second bouton sur la platine de rue

Pour ajouter un second bouton sur la platine de rue suivez la procédure ci-dessous :

1. Utiliser la clé BTR pour enlever les 2 vis anti-vandales permettant de détacher la platine de rue de son support
2. Dévisser les 4 vis situées à l'arrière de la platine pour enlever le cadran métallique
3. Retirer la plaque métallique qui se trouve au-dessus du bouton principal et mettre le bouton supplémentaire à la place
4. Revisser les 4 vis du cadran métallique et les 2 vis anti-vandales grâce à la clé BTR

Effectuer l'adressage des deux boutons de la platine de rue

L'adressage permettra d'affecter les boutons à aux moniteurs intérieurs, ainsi le bouton du bas sonnera au moniteur 1 puis le bouton du haut au moniteur 2.

Pour cela suivez la procédure ci-dessous :

1. «Réglages»
2. «Configuration du système»
3. «Liste des platines de rues»
4. «Modifier»
5. «N° de platine de rue»
6. Attribuer le n° 1 (correspond au bouton inférieur) sur le premier moniteur
7. Attribuer le n°2 (correspond au bouton supérieur) sur le second moniteur

8. Caractéristiques techniques

Platine de rue	
Caméra	Caméra couleur HD 1080P
	Angle de vision : H 110°
	LEDs infrarouges (avec ajustement automatique des lumens)
Audio	1 haut-parleur + 1 microphone
Nombre de boutons	1 avec rétroéclairage permanent
Installation	En saillie avec visière de protection
Déverrouillage	Contact sec : réglable de 0,1 à 30 secondes Gâche Electrique : - Alimenté par la platine 12V DC 0,35A en NF 12V DC 2A en NO - Alimentation externe 5V-24V DC 3A
Lecteur de badges	500 badges maximum (Nice MNB1)
Réglages	Sonnerie ; Volume ; Angle de vue ; Mot de passe
Indice de protection	IP55
Température de fonctionnement	-25C° ≈ +60C°
Dimensions	102*156*30mm

9. Maintenance

La maintenance doit être effectuée dans le respect absolu des consignes de sécurité de la présente notice et selon les prescriptions des lois et des normes en vigueur.

Les appareils présents dans l'installation n'ont pas besoin d'être soumis à une maintenance particulière ; nous conseillons toutefois de vérifier périodiquement (au moins tous les six mois) le bon fonctionnement de tous les appareils.

10. Mise au rebut du produit

Tous les dispositifs de ce système font partie intégrante de l'installation et doivent être mis au rebut avec l'appareil. De même que pour les opérations d'installation, à la fin de la vie de ce produit, les opérations de mise au rebut doivent être effectuées par du personnel qualifié. Ce produit se compose de divers matériaux : certains peuvent être recyclés, d'autres doivent être mis au rebut. Se renseigner sur les programmes de recyclage ou de mise au rebut prévus pour cette catégorie de produits par la réglementation en vigueur dans votre pays.

Attention ! Certains composants du produit peuvent contenir des substances polluantes ou dangereuses qui pourraient avoir des effets nuisibles sur l'environnement et sur la santé des personnes s'ils étaient jetés dans la nature.

Attention ! Il est interdit de jeter ces produits dans les ordures ménagères. Utiliser la méthode du « tri sélectif » pour la mise au rebut des composants, conformément aux prescriptions des normes en vigueur dans le pays d'utilisation ou restituer le produit au vendeur lors de l'achat d'un nouveau produit équivalent.

Élimination de l'emballage

Les matériaux doivent être mis au rebut conformément aux normes locales.



11. Déclaration de conformité

Le soussigné, Nice France SAS, déclare que les appareils contenus dans ce kit sont conformes à la directive 2014/30/UE et 2011/65/EU. Le texte complet de la déclaration UE de conformité est disponible à l'adresse internet suivante : www.niceforyou.com ou en envoyant un email à niceservice@niceforyou.com.

Service Après-Vente France

En cas de panne, merci de contacter obligatoirement
notre Service Après-Vente par téléphone ou par email:

0 820 859 203

Service 0,15 €/min + prix appel

niceservice@niceforyou.com

The logo consists of a solid black square on the left. To its right, the word "Nice" is written in a white, bold, sans-serif font.

Nice

Nice France SAS
305 Avenue de Jouques
ZI les Paluds 2 - CS 61467
13785 AUBAGNE Cedex

www.niceforyou.com