

Luminaire à LED Mercmaster™ 3e génération, Zone 1

Luminaire pour zones dangereuses

NEC/CEC : Classe I, Zone 1 AEx/Ex eb mb groupe IIC Gb | Classe I, Zone 21 AEx/Ex tb groupe IIC Db
ATEX/IECEx : Zones 1, 2, 21, 22 | Ex eb mb op is IIC | II 2 GD | IP66/67 | IK08

Applications

- Luminaire compacts adaptés pour une utilisation dans les conditions suivantes :
 - Large gamme des zones industrielles, de traitement chimique et autres, où sont présentes des zones à risque explosion (gaz et poussières).
 - Zones marines et humides
 - Zones à espace restreint, à hauteur sous plafond réduite et où le poids des luminaires doit être réduit au minimum
 - Adaptés à une utilisation dans laquelle une exposition simultanée à des gaz et des vapeurs inflammables ou des poussières combustibles est possible
- Parmi les applications courantes :
 - Centrales électriques
 - Usines de production
 - Usines chimiques
 - Raffineries de pétrole
 - Stations d'épuration
 - Usines d'hydrogène et de biocarburants
 - Usines de GNL (gaz naturel liquéfié)
 - Autres zones où la poussière, l'eau, la saleté et un usage intensif représentent des contraintes

Caractéristiques

- Conception modulaire offre des milliers de combinaisons pour une flexibilité maximale.
- Conception adaptée aux hauteurs de montage basses, allant de 2 m à 9 m (7 pi à 30 pi).
- Sept flux lumineux jusqu'à 17 800 lumens.

Lumens nominaux ①	Lampe à décharge équivalente	Numéro de modèle
3 800	75 à 100 W	MGZL3
5 600	150 à 175 W	MGZL5
7 900	175 à 250 W	MGZL7
10 000	300 à 350 W	MGZL9
12 400	400 W	MGZH1
14 800	450 à 500 W	MGZH3
17 800	600 W	MGZH6

- L'encapsulant en silicone optiquement pour la protection de zone 1 et un modèle de distribution de la lumière type V large selon IES.
- Choix de températures de couleur proximale (TCP) : blanc froid 5 000 K, blanc neutre 4 000 K ou blanc chaud 3 000 K.
- Personnalisation en fonction des exigences de l'application grâce à trois types de diffuseurs disponibles : polycarbonate transparent et dépoli ou verre transparent.
- Six capots de montage standard pour une installation flexible. Utilise les mêmes capots de montage que le Mercmaster™ III.
- La charnière possède un rebond haut pour plus de sécurité lors de l'installation et de l'entretien. La construction de la charnière et du boulon assure une compression sur toute la longueur du joint de l'enveloppe du luminaire pour une étanchéité parfaite. La conception escamotable du boulon et de l'écrou imperdables simplifie l'installation.
- L'enveloppe robuste de conception thermique supérieure prolongeant la durée de vie du luminaire
- L'enveloppe du luminaire comprend un compartiment de câblage avec bornier séparé pour un câblage aisé.
- Bornier à vis à ressort compatible avec les câbles de 0,14 à 6 mm² (26 à 10 AWG)



MGZL



MGZH

- Protection contre les surtensions standard de 6 kV
- Joints d'étanchéité en silicone robustes et résistants aux températures élevées
- Données photométriques et schémas électroniques disponibles en ligne
- Température ambiante : -40 °C à +65 °C (-40 °F à +149 °F)
- Filetages NPT standard avec adaptateurs M20
- Durée de vie déclarée L70B10 des LED : 60 000 heures.
- Diffuseur et driver à LED remplaçables sur site
- Garantie standard de 5 ans

Options

- La protection du diffuseur est disponible, vendue séparément.
- Câble de sécurité disponible, vendu séparément.
- Un bouchon de purge est disponible pour détourner l'eau présente dans le système de conduit ou provenant de la condensation, vendu séparément.

Matériaux standards

- Capots de montage et boîtiers : moulés en aluminium sans cuivre (4/10 de 1 % max.)
- Joints d'étanchéité : silicone
- Tous les ensembles de fixation et de retenue : acier inox
- Diffuseur : verre ou polycarbonate
- Protection du diffuseur et câble de sécurité : fil en acier inox

Finitions standard

- Capots de montage et boîtiers : fini à revêtement en poudre d'époxy grise, appliqué par procédé électrostatique pour une protection entièrement uniforme

Certifications et conformités NEC/CEC

- Norme UL : UL1598 ; UL 60079-0 ; UL 60079-7 ; UL 60079-18 ; UL 60079-31
- Normes CSA : CSA C22.2 n° 250.0 ; CAN/CSA C22.2 n° 60079-0 ; CAN/CSA C22.2 n° 60079-7 ; CAN/CSA C22.2 n° 60079-18 ; CAN/CSA C22.2 n° 60079-31.
- Numéro de rapport ETL : 103764069DAL-001.

Certifications et conformités ATEX/IECEx

- Type certifié : LED Mercmaster génération 3, zone 1.
 - Gaz : zones 1 et 2
 - Conforme à la directive ATEX 2014/34/UE : II 2 G
 - Type de protection : Ex eb mb op is IIC Gb
 - Classe de température : T6 à T4
 - Poussières : Zones 21
 - Conforme à la directive ATEX 2014/34/UE : II 2 D
 - Type de protection : Ex op is tb IIIC Db
 - Température de surface : +75 °C à +100 °C (+167 °F à +212 °F)

① Valeur nominale de lumen pour 5 000 K, avec le diffuseur en verre transparent. Type V large Des informations détaillées sur le flux lumineux sont disponibles dans les tableaux « Flux lumineux (efficacité) ».

Luminaires à LED Mercmaster™ 3e génération, Zone 1

Luminaires pour zones dangereuses

NEC/CEC : Classe I, Zone 1 AEx/Ex eb mb groupe IIC Gb | Classe I, Zone 21 AEx/Ex tb groupe IIC Db
ATEX/IECEX : Zones 1, 2, 21, 22 | Ex eb mb op is IIC | II 2 GD | IP66/67 | IK08

- Température ambiante : -40 °C à +65 °C (-40 °F à +149 °F)
- Certificat ATEX : ITS18ATEX303680X
- Certificat IECEX : IECEX ITS 18.0041X_0
- Indice de protection selon EN/CEI 60529 : IP66
- Résistance aux chocs : IK08
- Sécurité photobiologique, CEI 62778 et CEI 62471 : groupe RG0 avec polycarbonate dépoli, groupe RG1 avec verre transparent ou polycarbonate.

Produits connexes

- Luminaires à LED Mercmaster pour sites industriels série 3e génération
- Luminaires à LED Mercmaster série 3e génération
- Luminaires à LED Mercmaster compacts

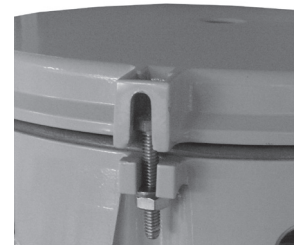
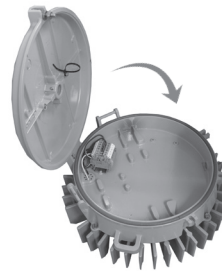
Caractéristiques illustrée

Flexibilité et conception modulaire des luminaires à LED



Composants LED encapsulés – Le mode de protection Ex mb par encapsulation des LED permet une utilisation en zone 1 avec un poids léger et une fiabilité des composants supérieure.

Dispositifs de sécurité



Sélection des trois températures de couleur (TCP) : 3 000 K, 4 000 K et 5 000 K.

Six capots de montage permettent de configurer un même luminaire pour un montage plafond, suspendu, sur montant incliné ou mural.

Trois diffuseurs ; le polycarbonate transparent et dépoli ou le diffuseur en verre transparent offrent un niveau de diffusion adéquat.

Système de verrouillage et charnière : le système de verrouillage imperdable en acier inoxydable (boulon et écrou) se ferme en toute sécurité et résiste aux atmosphères corrosives.

La conception escamotable simplifie le câblage et l'installation. La charnière extra haute offre une protection supplémentaire contre le détachement accidentel de l'enveloppe du driver à LED lors de l'installation ou de l'entretien.

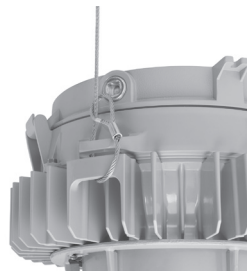
Conçu pour l'environnement



La conception de l'enveloppe du driver à LED intègre des compartiments distincts pour le bornier et le driver à LED.

La conception thermique efficace garantit un transfert de chaleur fiable des LED vers l'extérieur par l'intermédiaire du dissipateur thermique et du corps en aluminium moulé avec revêtement en peinture époxy grise.

Câble de sécurité



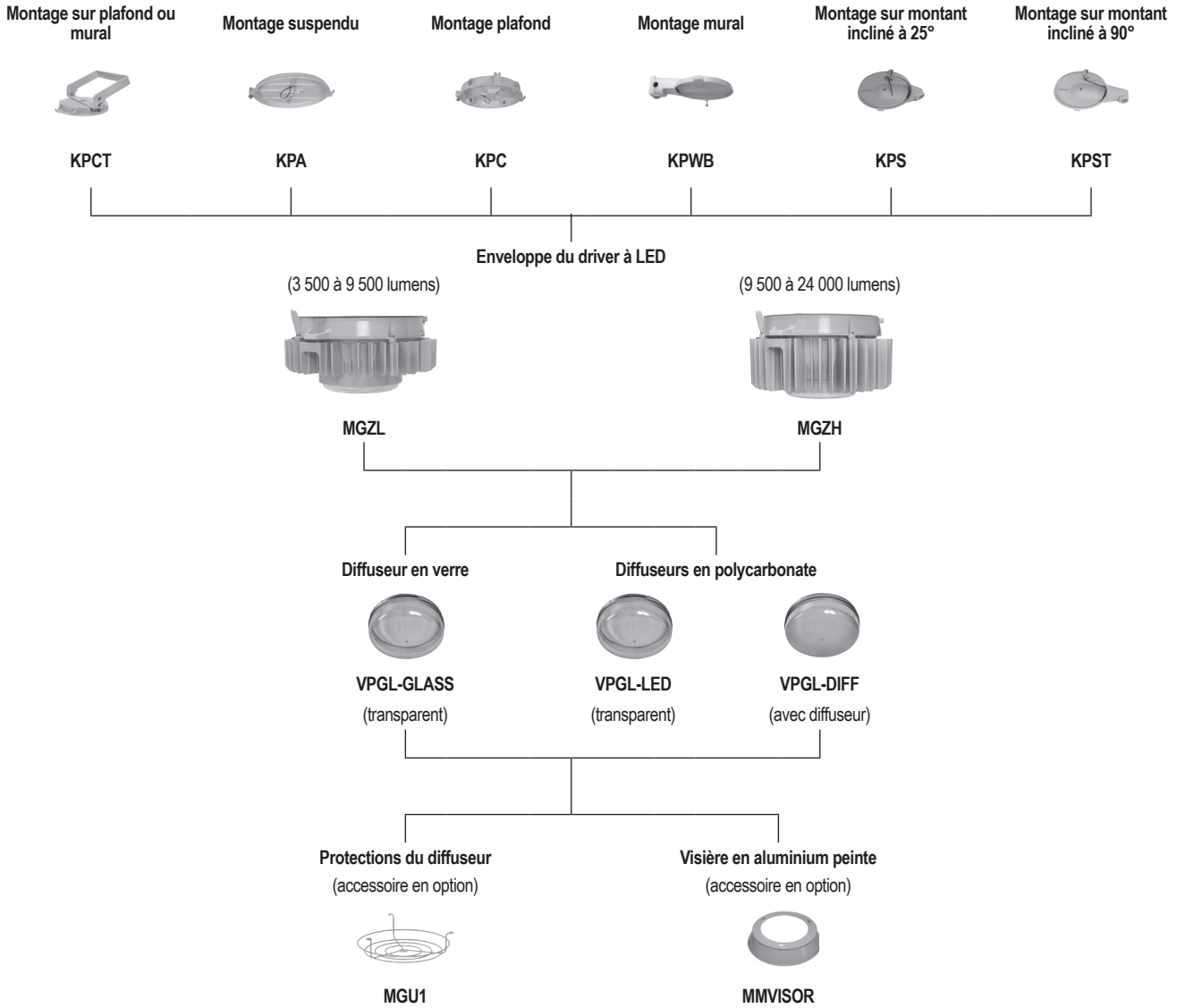
Le câble de sécurité se glisse autour de l'enveloppe par des points de retenue moulés. Ses boucles intégrées, associées à un mousqueton, garantissent une installation rapide et fiable.

Luminaires à LED Mercmaster™ 3e génération, Zone 1

Luminaires pour zones dangereuses

NEC/CEC : Classe I, Zone 1 AEx/Ex eb mb groupe IIC Gb | Classe I, Zone 21 AEx/Ex tb groupe IIC Db
ATEX/IECEx : Zones 1, 2, 21, 22 | Ex eb mb op is IIC | II 2 GD | IP66/67 | IK08

Gamme de luminaires à LED Mercmaster™ série 3e génération, zone 1



Luminaires à LED Mercmaster™ 3e génération, Zone 1

Luminaires pour zones dangereuses

NEC/CEC : Classe I, Zone 1 AEx/Ex eb mb groupe IIC Gb | Classe I, Zone 21 AEx/Ex tb groupe IIC Db
ATEX/IECEx : Zones 1, 2, 21, 22 | Ex eb mb op is IIC | II 2 GD | IP66/67 | IK08

Commander à l'aide de la codification des références catalogue ci-dessous, ou sélectionner les références dans les tableaux des pages suivantes. –
Luminaires à LED Mercmaster™ série 3e génération, zone 1

MGZ Série : MGZ – LED Mercmaster série 3e génération, zone 1	A Montage : A – Suspendu C – Plafond R – Sur montant incliné à 90° ① S – Sur montant incliné à 25° ① T – Montage plafond ou mural W – Mural Vide – Sans capot	L3 Flux lumineux (nominal) : ② L3 – 3 500 L5 – 5 500 L7 – 7 500 L9 – 9 500 H1 – 11 500 H3 – 13 500 H6 – 17 500	2 Taille des entrées : 2 – NPT 3/4 po 3 – NPT 1 po 4 – NPT 1-1/4 po sur montant incliné 5 – NPT 1-1/2 po sur montant incliné 6 – Métrique M20	C Température de couleur : C – Froide, 5 000 K N – Neutre, 4 000 K W – Chaude, 3 000 K	P Matériau du diffuseur : P – Diffuseur en polycarbonate transparent D – Diffuseur en polycarbonate dépoli G – Diffuseur en verre transparent ③	W Modèle de distribution de la lumière : W – Type V large	BU Tension : BU – 120 à 277 Vca, 50/60 Hz ; 125 à 300 Vcc
--	---	--	--	---	---	---	--

① Les entrées de manchons NPT 3/4 po, NPT 1 po et métrique M20 ne sont pas disponibles dans cette option de montage.

② Pour plus d'informations sur le flux lumineux, voir le tableau des flux lumineux (efficacité) dans les pages du catalogue.

③ Les protections pour les diffuseurs en verre sont commandées séparément. Voir la section accessoires dans les pages du catalogue pour plus d'informations.

Luminaires à LED Mercmaster™ 3e génération, Zone 1

Luminaires pour zones dangereuses

NEC/CEC : Classe I, Zone 1 AEx/Ex eb mb groupe IIC Gb | Classe I, Zone 21 AEx/Ex tb groupe IIC Db
ATEX/IECEX : Zones 1, 2, 21, 22 | Ex eb mb op is IIC | II 2 GD | IP66/67 | IK08

Tableau des flux lumineux ①

Modèle	Lampe à décharge équivalente	Modèle de distribution de la lumière	TCP (température de couleur proximale)	IRC (Indice de rendu des couleurs)	Flux lumineux	Efficacité lumineuse	TCP	IRC	Flux lumineux	Efficacité lumineuse	TCP	IRC	Flux lumineux	Efficacité lumineuse
Diffuseur en polycarbonate transparent														
MGZL3	75 à 100 W	Type V large	3 000 K	80	3 258	109	4 000 K	80	3 356	112	5 000 K	70	3 636	121
MGZL5	150 à 175 W	Type V large	3 000 K	80	4 843	105	4 000 K	80	4 989	108	5 000 K	70	5 405	118
MGZL7	175 à 250 W	Type V large	3 000 K	80	6 748	118	4 000 K	80	7 426	130	5 000 K	70	7 616	134
MGZL9	300 à 350 W	Type V large	3 000 K	80	8 705	116	4 000 K	80	9 580	128	5 000 K	70	9 826	131
MGZH1	400 W	Type V large	3 000 K	80	10 537	115	4 000 K	80	11 596	126	5 000 K	70	11 893	129
MGZH3	450 à 500 W	Type V large	3 000 K	80	12 514	113	4 000 K	80	13 771	124	5 000 K	70	14 124	127
MGZH6	600 W	Type V large	3 000 K	80	15 174	108	4 000 K	80	16 698	119	5 000 K	70	17 126	122
Diffuseur en polycarbonate dépoli														
MGZL3	75 à 100 W	Type V large	3 000 K	80	3 130	104	4 000 K	80	3 225	108	5 000 K	70	3 494	116
MGZL5	150 à 175 W	Type V large	3 000 K	80	4 653	101	4 000 K	80	4 794	104	5 000 K	70	5 193	113
MGZL7	175 à 250 W	Type V large	3 000 K	80	6 486	114	4 000 K	80	7 138	125	5 000 K	70	7 321	128
MGZL9	300 à 350 W	Type V large	3 000 K	80	8 345	111	4 000 K	80	9 184	122	5 000 K	70	9 419	126
MGZH1	400 W	Type V large	3 000 K	80	10 101	110	4 000 K	80	11 116	121	5 000 K	70	11 401	124
MGZH3	450 à 500 W	Type V large	3 000 K	80	11 998	108	4 000 K	80	13 204	119	5 000 K	70	13 542	122
MGZH6	600 W	Type V large	3 000 K	80	14 538	104	4 000 K	80	15 998	114	5 000 K	70	16 409	117
Diffuseur en verre transparent														
MGZL3	75 à 100 W	Type V large	3 000 K	80	3 411	114	4 000 K	80	3 514	117	5 000 K	70	3 807	127
MGZL5	150 à 175 W	Type V large	3 000 K	80	5 070	110	4 000 K	80	5 223	114	5 000 K	70	5 659	123
MGZL7	175 à 250 W	Type V large	3 000 K	80	7 059	124	4 000 K	80	7 768	136	5 000 K	70	7 967	140
MGZL9	300 à 350 W	Type V large	3 000 K	80	9 100	121	4 000 K	80	10 014	134	5 000 K	70	10 270	137
MGZH1	400 W	Type V large	3 000 K	80	11 012	120	4 000 K	80	12 118	132	5 000 K	70	12 429	135
MGZH3	450 à 500 W	Type V large	3 000 K	80	13 078	118	4 000 K	80	14 392	130	5 000 K	70	14 761	133
MGZH6	600 W	Type V large	3 000 K	80	15 836	113	4 000 K	80	17 427	124	5 000 K	70	17 874	128

① Toutes les valeurs de flux lumineux sont typiques (tolérance +/-10 %).

Luminaires à LED Mercmaster™ 3e génération, Zone 1

Luminaires pour zones dangereuses

NEC/CEC : Classe I, Zone 1 AEx/Ex eb mb groupe IIC Gb | Classe I, Zone 21 AEx/Ex tb groupe IIC Db
ATEX/IECEx : Zones 1, 2, 21, 22 | Ex eb mb op is IIC | II 2 GD | IP66/67 | IK08

Caractéristiques électriques ①

Modèle	Tension	Puissance consommée (watts)	Courant d'entrée (A)	Facteur de puissance (FP)	Taux de distorsion harmonique (THD)
MGZL3	120 Vca	33	0,3	0,97	< 20
	277 Vca	33	0,1	0,90	< 20
	170 Vcc	33	0,2	S.O.	S.O.
	300 Vcc	33	0,1	S.O.	S.O.
MGZL5	120 Vca	46	0,4	0,98	< 20
	277 Vca	45	0,2	0,94	< 20
	170 Vcc	46	0,3	S.O.	S.O.
	300 Vcc	46	0,2	S.O.	S.O.
MGZL7	120 Vca	65	0,6	0,98	< 20
	277 Vca	64	0,3	0,90	< 20
	170 Vcc	64	0,4	S.O.	S.O.
	300 Vcc	64	0,2	S.O.	S.O.
MGZL9	120 Vca	82	0,7	0,98	< 20
	277 Vca	80	0,3	0,93	< 20
	170 Vcc	81	0,5	S.O.	S.O.
	300 Vcc	80	0,3	S.O.	S.O.
MGZH1	120 Vca	101	0,9	0,99	< 20
	277 Vca	98	0,4	0,94	< 20
	170 Vcc	99	0,6	S.O.	S.O.
	300 Vcc	98	0,3	S.O.	S.O.
MGZH3	120 Vca	121	1	0,98	< 20
	277 Vca	116	0,5	0,90	< 20
	170 Vcc	118	0,7	S.O.	S.O.
	300 Vcc	117	0,4	S.O.	S.O.
MGZH6	120 Vca	141	1,2	0,99	< 20
	277 Vca	135	0,5	0,92	< 20
	170 Vcc	138	0,8	S.O.	S.O.
	300 Vcc	136	0,5	S.O.	S.O.

① Toutes les valeurs sont typiques (tolérance +/-10 %).

Luminaires à LED Mercmaster™ 3e génération, Zone 1

Luminaires pour zones dangereuses

NEC/CEC : Classe I, Zone 1 AEx/Ex eb mb groupe IIC Gb | Classe I, Zone 21 AEx/Ex tb groupe IIC Db
ATEX/IECEx : Zones 1, 2, 21, 22 | Ex eb mb op is IIC | II 2 GD | IP66/67 | IK08

Codes de température ①

Modèle	Gaz – Classe T			Poussières – Température de surface		
	Ta = +40 °C (+104 °F)	Ta = +55 °C (+131 °F)	Ta = +65 °C (+149 °F)	Ta = +40 °C (+104 °F)	Ta = +55 °C (+131 °F)	Ta = +65 °C (+149 °F)
NEC/CEC (AEx/Ex)						
MGZL3	T6	T6	T5	T6	T6	T6
MGZL5	T6	T6	T5	T6	T6	T5
MGZL7	T6	T5	T5	T6	T6	T6
MGZL9	T6	T5	T4	T6	T6	T6
MGZH1	T5	T4	T4	T6	T6	T5
MGZH3	T4	T4	T4	T6	T5	T5
MGZH6	T4	T4	T4	T6	T5	T5
ATEX/IECEx						
MGZL3	T6	T6	T5	+75 °C (+167 °F)	+75 °C (+167 °F)	+85 °C (+185 °F)
MGZL5	T6	T6	T5	+75 °C (+167 °F)	+75 °C (+167 °F)	+100 °C (+212 °F)
MGZL7	T6	T5	T5	+75 °C (+167 °F)	+85 °C (+185 °F)	+85 °C (+185 °F)
MGZL9	T6	T5	T4	+75 °C (+167 °F)	+85 °C (+185 °F)	+85 °C (+185 °F)
MGZH1	T5	T4	T4	+85 °C (+185 °F)	+85 °C (+185 °F)	+100 °C (+212 °F)
MGZH3	T4	T4	T4	+85 °C (+185 °F)	+100 °C (+212 °F)	+100 °C (+212 °F)
MGZH6	T4	T4	T4	+85 °C (+185 °F)	+100 °C (+212 °F)	+100 °C (+212 °F)

Les numéros de valeur « T » représentent la température interne maximale ② ou la température de surface maximale ③

N° « T »	T1	T2	T3	T4	T5	T6
Plage de temp. en °C (°F)	+301 à +450	+201 à +300	+136 à +200	+101 à +135	+86 à +100	+85
	(+547 à +842)	(+394 à +572)	(+277 à +392)	(+214 à +275)	(+187 à +212)	(+185)

① Plage de température ambiante : -40 °C à +65 °C (-40 °F à +149 °F)

② Les numéros de valeur « T » représentent la température interne maximale pour les sites de classe I, zone 1 désignés par le NEC, ainsi que les sites de zone 1 (gaz) désignés par la CEI.








③ Les numéros de valeur « T » et les températures de surface représentent la température de surface maximale sous une couche de poussière dans les sites de classe I, zone 21 désignés par le NEC et les sites de zone 21 (poussière) désignés par la CEI.

Luminaires à LED Mercmaster™ 3e génération, Zone 1

Luminaires pour zones dangereuses

NEC/CEC : Classe I, Zone 1 AEx/Ex eb mb groupe IIC Gb | Classe I, Zone 21 AEx/Ex tb groupe IIC Db
ATEX/IECEx : Zones 1, 2, 21, 22 | Ex eb mb op is IIC | II 2 GD | IP66/67 | IK08

Capots de montage

	Taille de l'entrée	Poids en kg (lb)	Référence catalogue
Suspendu — Montage rigide à une entrée			
	NPT 3/4 po	1,0 (2,3)	KPA-75
	NPT 1 po		KPA-100
	M20		KPA-M20
Cône suspendu — Montage rigide à une entrée			
	NPT 3/4 po	1,1 (2,5)	KPCH-75
	NPT 1 po		KPCH-100
	M20		KPCH-M20
Plafond ou mural — Cinq entrées, quatre bouchons obturateurs			
	NPT 3/4 po	6,1 (13,4)	KPCT-75
	NPT 1 po		KPCT-100
	M20		KPCT-M20
Plafond — Cinq entrées, quatre bouchons obturateurs			
	NPT 3/4 po	1,4 (3,0)	KPC-75
	NPT 1 po		KPC-100
	M20		KPC-M20
Mur — Cinq entrées, quatre bouchons obturateurs			
	NPT 3/4 po	1,8 (4,0)	KPWB-75
	NPT 1 po		KPWB-100
	M20		KPWB-M20
Montant incliné à 25° — Une entrée			
	NPT 1-1/4 po	1,5 (3,3)	KPS-125
	NPT 1-1/2 po		KPS-150
Montant incliné à 90° — Une entrée			
	NPT 1-1/4 po	1,7 (3,8)	KPST-125
	NPT 1-1/2 po		KPST-150








Luminaires à LED Mercmaster™ 3e génération, Zone 1

Luminaires pour zones dangereuses


NEC/CEC : Classe I, Zone 1 AEx/Ex eb mb groupe IIC Gb | Classe I, Zone 21 AEx/Ex tb groupe IIC Db
ATEX/IECEx : Zones 1, 2, 21, 22 | Ex eb mb op is IIC | II 2 GD | IP66/67 | IK08

Luminaires à LED | éclairage de zone de travail | pour zones dangereuses | NEC/CEC/ATEX/IECEx

Accessoires et pièces de rechange

	Numéro du modèle	Poids en kg (lb)	Référence catalogue
Diffuseurs			
	Diffuseur transparent – Polycarbonate	0,2 (0,5)	VPGL-LED
	Diffuseur dépoli – Polycarbonate	0,2 (0,5)	VPGL-DIFF
	Diffuseur transparent – Verre	0,8 (1,7)	VPGL-GLASS
Protection			
	Protection du diffuseur	0,2 (0,4)	MGU1
Visière			
	Aluminium - revêtement en peinture époxy grise.	0,4 (0,9)	MMVISOR
Câble de sécurité			
	Acier inox	0,2 (0,4)	LEDSC
Bouchon de purge			
	Purge de 1/2 po NPT et d'une longueur de 8 cm permettant d'évacuer l'eau des conduits de câbles.	0,4 (0,9)	LEDDR3

Drivers à LED de rechange

	Modèle	Tension	Puissance du driver	Paramètre de courant constant	Référence catalogue
	MGZL3	BU	30 W	500 mA	APMZ050C135UD50
	MGZL5	BU	46 W	780 mA	APMZ050C135UD78
	MGZL7	BU	57 W	360 mA	APMZ100C090UD36
	MGZL9	BU	75 W	480 mA	APMZ100C090UD48
	MGZH1	BU	92 W	595 mA	APMZ100C090UD59
	MGZH3	BU	111 W	720 mA	APMZ150C135UD72
	MGZH6	BU	140 W	900 mA	APMZ150C135UD90

Poids du luminaire

Numéro du modèle	Poids en kg (lb)
MGZL	9,5 (21,0)
MGZH	12,5 (27,5)

Luminaire à LED Mercmaster™ 3e génération, Zone 1

Luminaire pour zones dangereuses

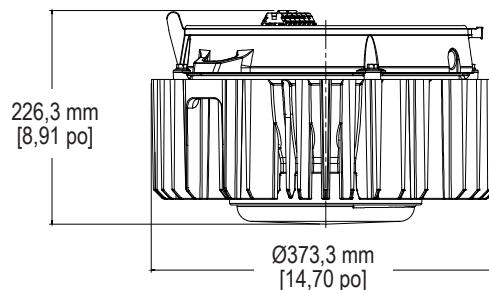
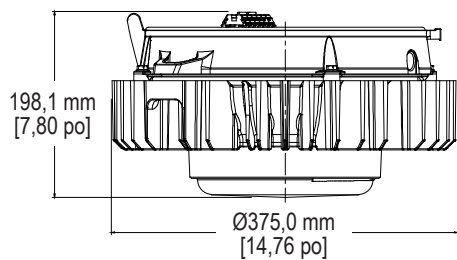
NEC/CEC : Classe I, Zone 1 AEx/Ex eb mb groupe IIC Gb | Classe I, Zone 21 AEx/Ex tb groupe IIC Db
ATEX/IECEx : Zones 1, 2, 21, 22 | Ex eb mb op is IIC | II 2 GD | IP66/67 | IK08

Dimensions

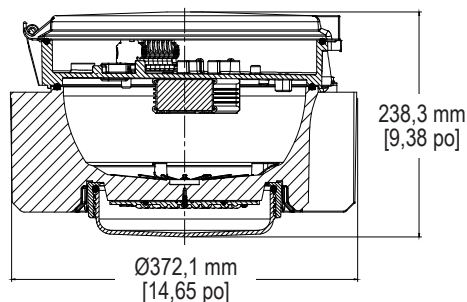
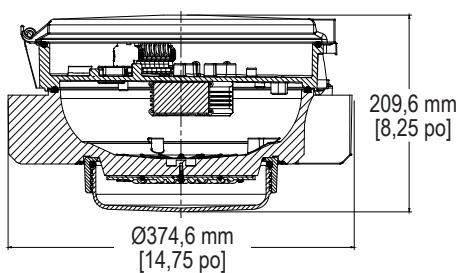
MGZL

MGZH

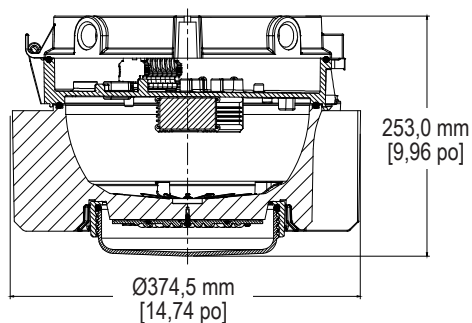
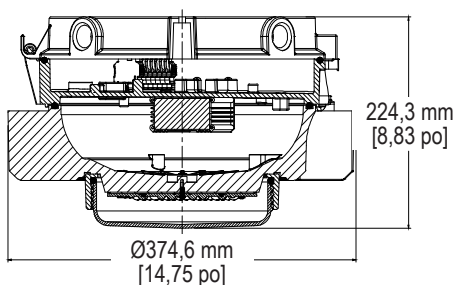
Enveloppe du driver à LED



Montage suspendu



Montage plafond



Luminaires à LED Mercmaster™ 3e génération, Zone 1

Luminaires pour zones dangereuses

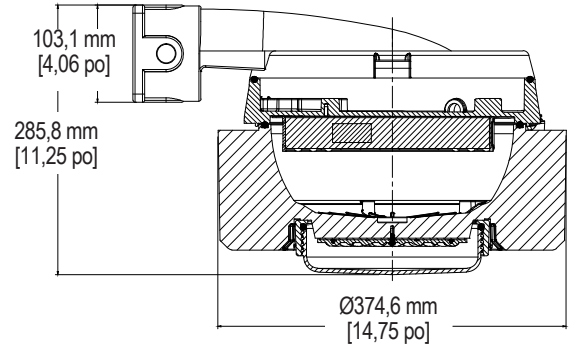
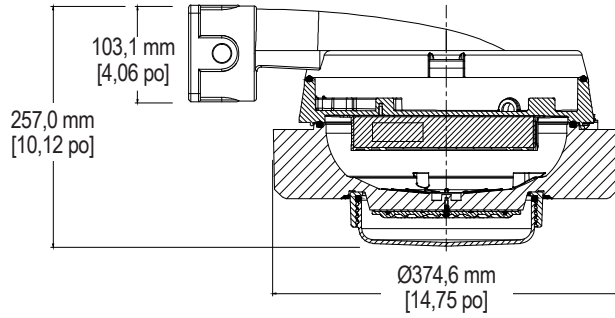
NEC/CEC : Classe I, Zone 1 AEx/Ex eb mb groupe IIC Gb | Classe I, Zone 21 AEx/Ex tb groupe IIC Db
ATEX/IECEx : Zones 1, 2, 21, 22 | Ex eb mb op is IIC | II 2 GD | IP66/67 | IK08

Dimensions

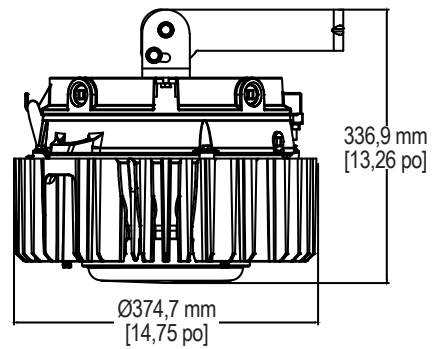
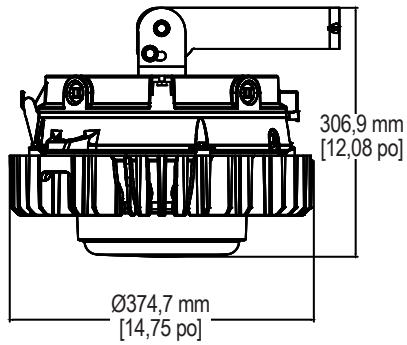
MGZL

MGZH

Montage mural



Montage sur plafond ou mural



Luminaire à LED Mercmaster™ 3e génération, Zone 1

Luminaire pour zones dangereuses

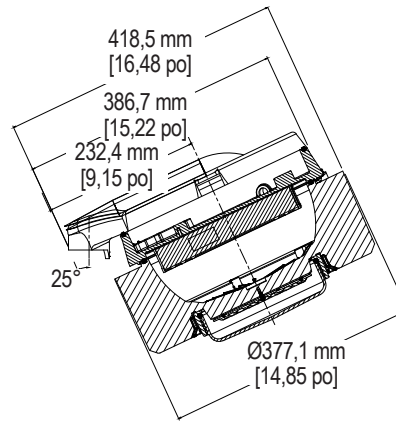
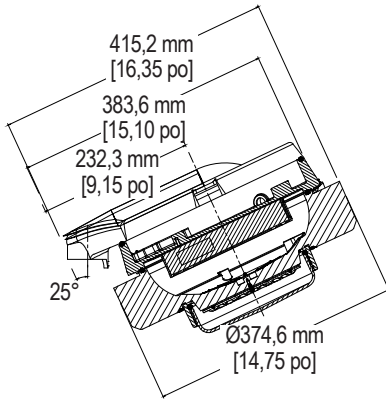
NEC/CEC : Classe I, Zone 1 AEx/Ex eb mb groupe IIC Gb | Classe I, Zone 21 AEx/Ex tb groupe IIC Db
ATEX/IECEx : Zones 1, 2, 21, 22 | Ex eb mb op is IIC | II 2 GD | IP66/67 | IK08

Dimensions

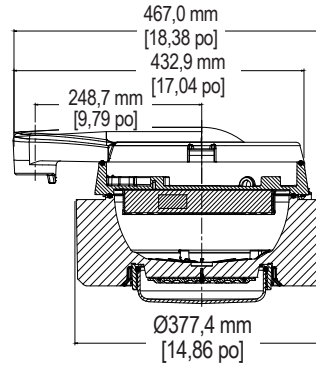
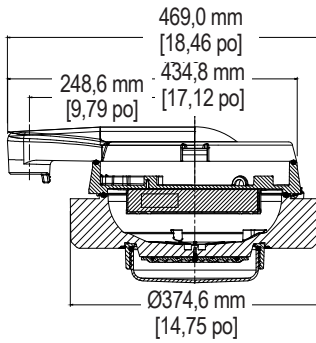
MGZL

MGZH

Montage sur montant incliné à 25°



Montage sur montant incliné à 90°



Luminaire à LED | éclairage de zone de travail | pour zones dangereuses | NEC/CEC/ATEX/IECEx

Luminaire à LED Mercmaster™ 3e génération, Zone 1

Luminaire pour zones dangereuses

NEC/CEC : Classe I, Zone 1 AEx/Ex eb mb groupe IIC Gb | Classe I, Zone 21 AEx/Ex tb groupe IIC Db
ATEX/IECEx : Zones 1, 2, 21, 22 | Ex eb mb op is IIC | II 2 GD | IP66/67 | IK08

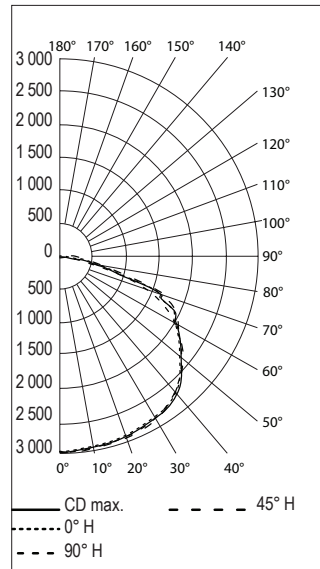
Données photométriques

Type V large, polycarbonate dépoli, TCP 5 000 K

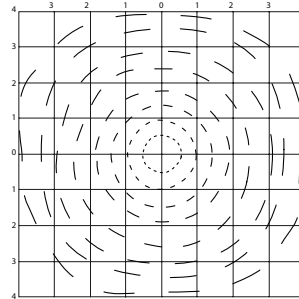
NUMÉRO DE RAPPORT : MGZH1CDWBU

Flux lumineux du luminaire : 11 500 lumens

DISTRIBUTION DE TYPE POLAIRE
(CANDELAS)



COURBE ISOLUX



FLUX LUMINEUX PAR ZONE

Zone	Flux lumineux	% luminaire	
0 à 30	2 404,5	21,1 %	
0 à 40	4 135,8	36,3 %	
0 à 60	8 126,6	71,3 %	3 500
60 à 90	3 104,4	27,2 %	2 917
70 à 100	1 339,0	11,7 %	2 333
90 à 120	162,1	1,4 %	
0 à 90	11 231,0	98,5 %	1 750
90 à 180	169,6	1,5 %	1 167
0 à 180	11 400,7	100 %	583

FLUX LUMINEUX PAR ZONE

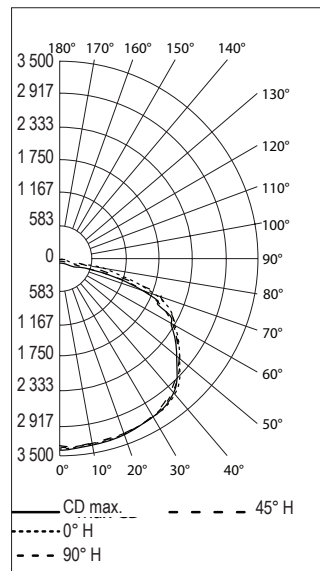
Zone	Flux lumineux	% Total	Zone	Flux lumineux	% Total
0 à 10	277,9	2,4 %	90 à 100	82,4	0,7 %
10 à 20	815,0	7,1 %	100 à 110	59,3	0,5 %
20 à 30	1 311,6	11,5 %	110 à 120	20,4	0,2 %
30 à 40	1 731,3	15,2 %	120 à 130	5,3	0 %
40 à 50	1 987,5	17,4 %	130 à 140	1,2	0 %
50 à 60	2 003,4	17,6 %	140 à 150	0,4	0 %
60 à 70	1 847,8	16,2 %	150 à 160	0,3	0 %
70 à 80	1 012,8	8,9 %	160 à 170	0,2	0 %
80 à 90	243,8	2,1 %	170 à 180	0,1	0 %

Type V large, polycarbonate dépoli, TCP 5 000 K

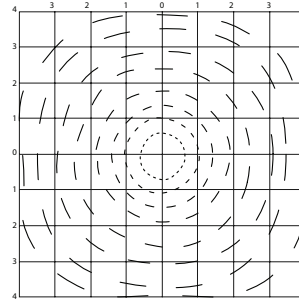
NUMÉRO DE RAPPORT : MGZH3CDWBU

Flux lumineux du luminaire : 13 500 lumens

DISTRIBUTION DE TYPE POLAIRE
(CANDELAS)



COURBE ISOLUX



RÉCAPITULATIF DES FLUX LUMINEUX PAR ZONE

Zone	Flux lumineux	% luminaire
0 à 30	2 863,8	21,1 %
0 à 40	4 925,4	36,4 %
0 à 60	9 671,4	71,4 %
60 à 90	3 669,1	27,1 %
70 à 100	1 577,1	11,6 %
90 à 120	192,4	1,4 %
0 à 90	13 340,5	98,5 %
90 à 180	201,6	1,5 %
0 à 180	13 542,1	100 %

FLUX LUMINEUX PAR ZONE

Zone	Flux lumineux	% Total	Zone	Flux lumineux	% Total
0 à 10	330,9	2,4 %	90 à 100	97,8	0,7 %
10 à 20	970,8	7,2 %	100 à 110	70,4	0,5 %
20 à 30	1 562,1	11,5 %	110 à 120	24,2	0,2 %
30 à 40	2 061,6	15,2 %	120 à 130	6,4	0 %
40 à 50	2 364,8	17,5 %	130 à 140	1,5	0 %
50 à 60	2 381,3	17,6 %	140 à 150	0,6	0 %
60 à 70	2 189,7	16,2 %	150 à 160	0,4	0 %
70 à 80	1 191,8	8,8 %	160 à 170	0,3	0 %
80 à 90	287,6	2,1 %	170 à 180	0,1	0 %

Luminaire à LED Mercmaster™ 3e génération, Zone 1

Luminaire pour zones dangereuses

NEC/CEC : Classe I, Zone 1 AEx/Ex eb mb groupe IIC Gb | Classe I, Zone 21 AEx/Ex tb groupe IIC Db
ATEX/IECEx : Zones 1, 2, 21, 22 | Ex eb mb op is IIC | II 2 GD | IP66/67 | IK08

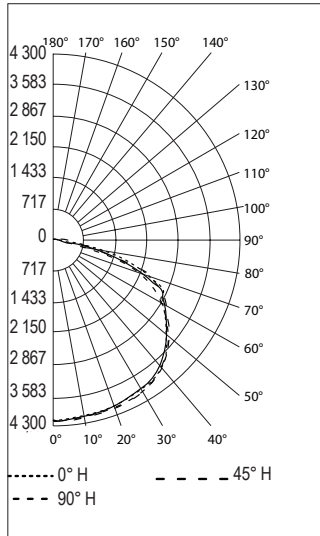
Données photométriques

Type V large, polycarbonate dépoli, TCP 5 000 K

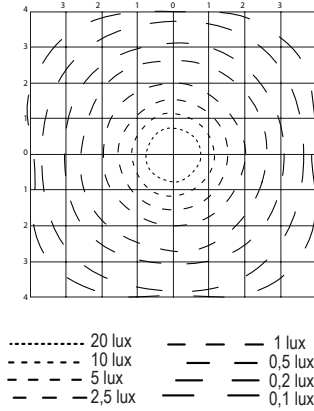
NUMÉRO DE RAPPORT : MGZH6CDWBU

Flux lumineux du luminaire : 17 500 lumens

DISTRIBUTION DE TYPE POLAIRE (CANDELAS)



COURBE ISOLUX



RÉCAPITULATIF DES FLUX LUMINEUX PAR ZONE

Zone	Flux lumineux	% luminaire
0 à 30	3 482,0	21,2 %
0 à 40	5 988,7	36,5 %
0 à 60	11 750,1	71,6 %
60 à 90	4 417,1	26,9 %
70 à 100	1 885,8	11,5 %
90 à 120	230,6	1,4 %
0 à 90	16 167,1	98,5 %
90 à 180	241,3	1,5 %
0 à 180	16 408,5	100 %

FLUX LUMINEUX PAR ZONE

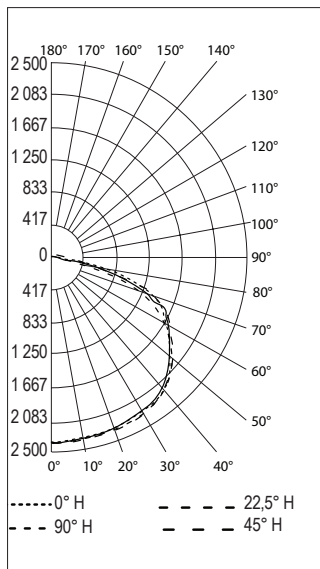
Zone	Flux lumineux	% Total	Zone	Flux lumineux	% Total
0 à 10	402,3	2,5 %	90 à 100	116,9	0,7 %
10 à 20	1 180,3	7,2 %	100 à 110	84,7	0,5 %
20 à 30	1 899,4	11,6 %	110 à 120	29,0	0,2 %
30 à 40	2 506,7	15,3 %	120 à 130	7,6	0 %
40 à 50	2 872,9	17,5 %	130 à 140	1,7	0 %
50 à 60	2 888,5	17,6 %	140 à 150	0,6	0 %
60 à 70	2 648,1	16,1 %	150 à 160	0,5	0 %
70 à 80	1 423,5	8,7 %	160 à 170	0,3	0 %
80 à 90	345,5	2,1 %	170 à 180	0,1	0 %

Type V large, polycarbonate dépoli, TCP 5 000 K

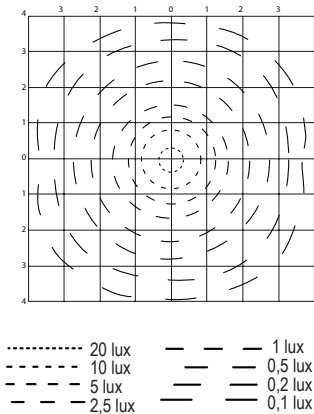
NUMÉRO DE RAPPORT : MGZL9CDWBU

Flux lumineux du luminaire : 9 500 lumens

DISTRIBUTION DE TYPE POLAIRE (CANDELAS)



COURBE ISOLUX



RÉCAPITULATIF DES FLUX LUMINEUX PAR ZONE

Zone	Flux lumineux	% luminaire
0 à 30	1 980,9	21 %
0 à 40	3 407,7	36,2 %
0 à 60	6 699,8	71,1 %
60 à 90	2 578,5	27,4 %
70 à 100	1 115,4	11,8 %
90 à 120	135,2	1,4 %
0 à 90	9 278,3	98,5 %
90 à 180	140,9	1,5 %
0 à 180	9 419,2	100 %

FLUX LUMINEUX PAR ZONE

Zone	Flux lumineux	% Total	Zone	Flux lumineux	% Total
0 à 10	228,9	2,4 %	90 à 100	68,3	0,7 %
10 à 20	671,6	7,1 %	100 à 110	49,6	0,5 %
20 à 30	1 080,5	11,5 %	110 à 120	17,2	0,2 %
30 à 40	1 426,7	15,1 %	120 à 130	4,6	0 %
40 à 50	1 638,8	17,4 %	130 à 140	1,0	0 %
50 à 60	1 653,2	17,6 %	140 à 150	0,0	0 %
60 à 70	1 531,4	16,3 %	150 à 160	0,0	0 %
70 à 80	845,4	9,0 %	160 à 170	0,0	0 %
80 à 90	201,7	2,1 %	170 à 180	0,0	0 %

Luminaire à LED Mercmaster™ 3e génération, Zone 1

Luminaire pour zones dangereuses

NEC/CEC : Classe I, Zone 1 AEx/Ex eb mb groupe IIC Gb | Classe I, Zone 21 AEx/Ex tb groupe IIC Db
ATEX/IECEx : Zones 1, 2, 21, 22 | Ex eb mb op is IIC | II 2 GD | IP66/67 | IK08

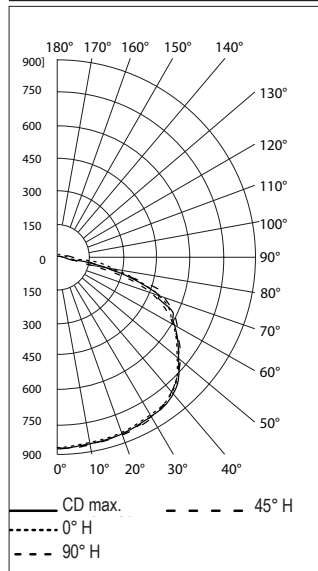
Données photométriques

Type V large, polycarbonate dépoli, TCP 5 000 K

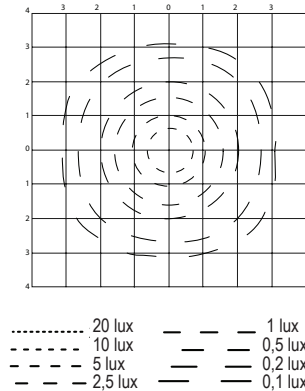
NUMÉRO DE RAPPORT : MGZL3CDWBU

Flux lumineux du luminaire : 3 500 lumens

DISTRIBUTION DE TYPE POLAIRE (CANDELAS)



COURBE ISOLUX



RÉCAPITULATIF DES FLUX LUMINEUX PAR ZONE

Zone	Flux lumineux	% luminaire
0 à 30	733,6	21 %
0 à 40	1 264,8	36,2 %
0 à 60	2 467,5	70,6 %
60 à 90	953,2	27,3 %
70 à 100	429,7	12,3 %
90 à 120	69,5	2 %
0 à 90	3 420,7	97,9 %
90 à 180	73,1	2,1 %
0 à 180	3 493,7	100 %

FLUX LUMINEUX PAR ZONE

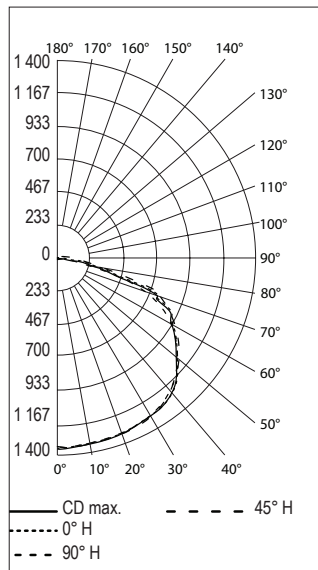
Zone	Flux lumineux	% Total	Zone	Flux lumineux	% Total
0 à 10	84,5	2,4 %	90 à 100	26,2	0,8 %
10 à 20	247,8	7,1 %	100 à 110	29,1	0,8 %
20 à 30	401,3	11,5 %	110 à 120	14,2	0,4 %
30 à 40	531,2	15,2 %	120 à 130	3,1	0,1 %
40 à 50	599,7	17,2 %	130 à 140	0,4	0 %
50 à 60	603,0	17,3 %	140 à 150	0	0 %
60 à 70	549,7	15,7 %	150 à 160	0	0 %
70 à 80	325,2	9,3 %	160 à 170	0	0 %
80 à 90	78,3	2,2 %	170 à 180	0	0 %

Type V large, polycarbonate dépoli, TCP 5 000 K

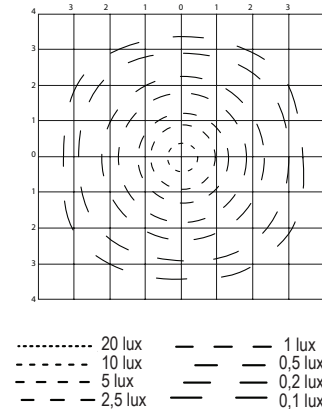
NUMÉRO DE RAPPORT : MGZL5CDWBU

Flux lumineux du luminaire : 5 500 lumens

DISTRIBUTION DE TYPE POLAIRE (CANDELAS)



COURBE ISOLUX



RÉCAPITULATIF DES FLUX LUMINEUX PAR ZONE

Zone	Flux lumineux	% luminaire
0 à 30	1 093,7	21,1 %
0 à 40	1 885,5	36,3 %
0 à 60	3 675,4	70,8 %
60 à 90	1 409,9	27,1 %
70 à 100	632,9	12,2 %
90 à 120	102,8	2 %
0 à 90	5 085,3	97,9 %
90 à 180	108,1	2,1 %
0 à 180	5 193,4	100 %

FLUX LUMINEUX PAR ZONE

Zone	Flux lumineux	% Total	Zone	Flux lumineux	% Total
0 à 10	126,0	2,4 %	90 à 100	38,7	0,7 %
10 à 20	369,4	7,1 %	100 à 110	43,1	0,8 %
20 à 30	598,3	11,5 %	110 à 120	21,0	0,4 %
30 à 40	791,8	15,2 %	120 à 130	4,6	0,1 %
40 à 50	892,5	17,2 %	130 à 140	0,7	0 %
50 à 60	897,4	17,3 %	140 à 150	0	0 %
60 à 70	815,7	15,7 %	150 à 160	0	0 %
70 à 80	478,8	9,2 %	160 à 170	0	0 %
80 à 90	115,4	2,2 %	170 à 180	0	0 %

Luminaire à LED Mercmaster™ 3e génération, Zone 1

Luminaire pour zones dangereuses

NEC/CEC : Classe I, Zone 1 AEx/Ex eb mb groupe IIC Gb | Classe I, Zone 21 AEx/Ex tb groupe IIC Db
ATEX/IECEX : Zones 1, 2, 21, 22 | Ex eb mb op is IIC | II 2 GD | IP66/67 | IK08

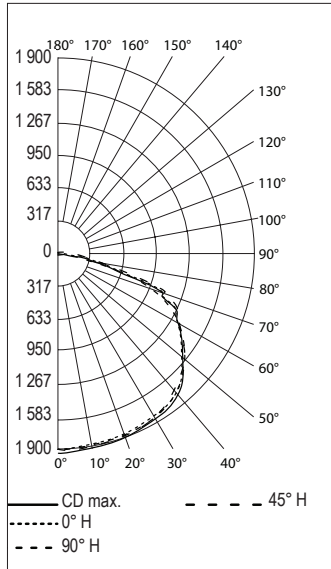
Données photométriques

Type V large, polycarbonate dépoli, TCP 5 000 K

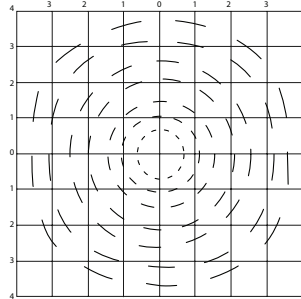
NUMÉRO DE RAPPORT : MGZL7CDWBU

Flux lumineux du luminaire : 7 000 lumens

DISTRIBUTION DE TYPE POLAIRE
(CANDELAS)



COURBE ISOLUX



..... 20 lux - - - - - 1 lux
 - - - - - 10 lux - - - - - 0,5 lux
 - - - - - 5 lux - - - - - 0,2 lux
 - - - - - 2,5 lux - - - - - 0,1 lux

RÉCAPITULATIF DES FLUX LUMINEUX
PAR ZONE

Zone	Flux lumineux	% luminaire
0 à 30	1 532,5	20,9 %
0 à 40	2 636,9	36 %
0 à 60	5 185,5	70,8 %
60 à 90	1 989,1	27,2 %
70 à 100	860,7	11,8 %
90 à 120	139,0	1,9 %
0 à 90	7 174,6	98 %
90 à 180	146,0	2 %
0 à 180	7 320,6	100 %

FLUX LUMINEUX PAR ZONE

Zone	Flux lumineux	% Total	Zone	Flux lumineux	% Total
0 à 10	176,9	2,4 %	90 à 100	54,1	0,7 %
10 à 20	519,6	7,1 %	100 à 110	58,2	0,8 %
20 à 30	836,1	11,4 %	110 à 120	26,7	0,4 %
30 à 40	1 104,3	15,1 %	120 à 130	6,0	0,1 %
40 à 50	1 268,9	17,3 %	130 à 140	1,0	0 %
50 à 60	1 279,8	17,5 %	140 à 150	0	0 %
60 à 70	1 182,5	16,2 %	150 à 160	0	0 %
70 à 80	650,9	8,9 %	160 à 170	0	0 %
80 à 90	155,7	2,1 %	170 à 180	0,0	0 %