

ROBINET MACHINE A LAVER DOUBLE EN Y ACS 4MS CHROME

Robinet machine à laver laiton chromé 4MS double en Y avec écrou.

Ouverture et fermeture progressive.

Compatible avec les réseaux d'eau potable grâce à l'attestation de conformité sanitaire (ACS).



Dimensions : DN3/4"-1/2"-3/4"
Raccordement : Mâle BSP
Température Mini : +0°C
Température Maxi : +90°C
Pression Maxi : 10 Bars
Caractéristiques : Pour machine à laver
Robinet double vertical
Volant ABS chromé

Matière : Laiton CW617N-4MS suivant EN 12165 chromé

ROBINET MACHINE A LAVER DOUBLE EN Y ACS 4MS CHROME

CARACTERISTIQUES :

- Pour machines à laver

UTILISATION :

- Réseau de distribution d'eau
- Température mini admissible Ts : 0°C
- Température maxi admissible Ts : + 90°C
- Pression maxi admissible Ps : 10 bars

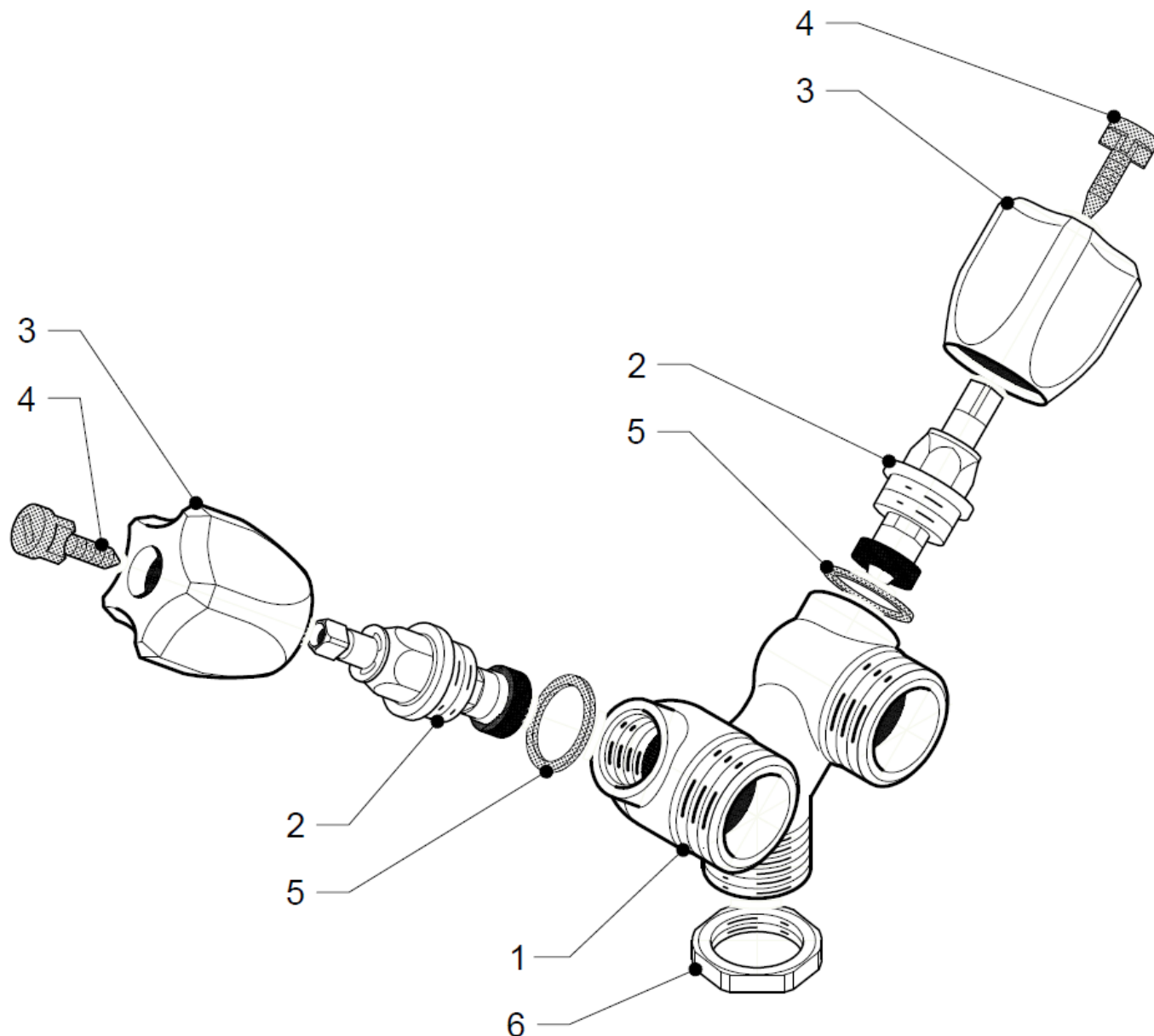
GAMME :



- Robinet machine à laver double mâle en Y avec écrou, centre mâle 1/2" Ref. 1334 DN 3/4"

ROBINET MACHINE A LAVER DOUBLE EN Y ACS 4MS CHROME

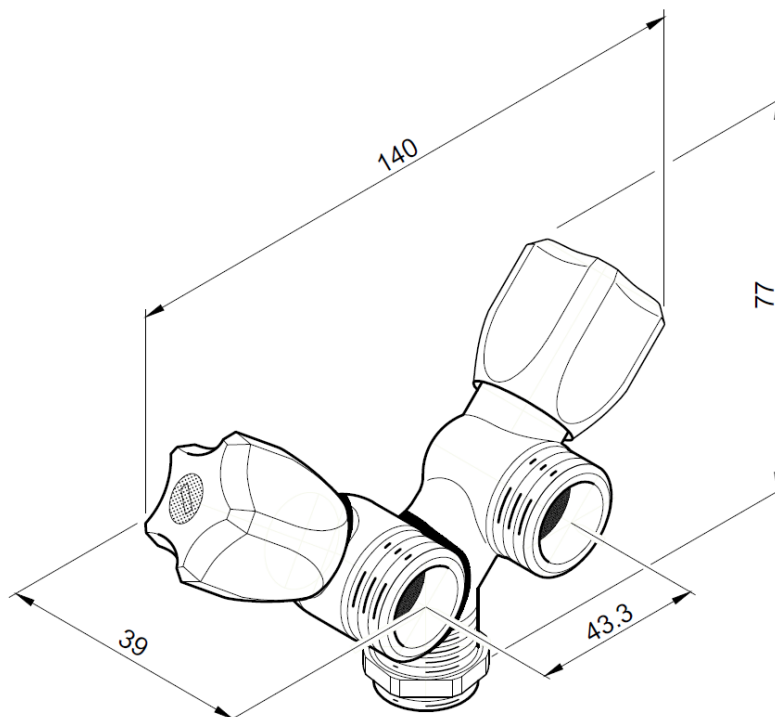
NOMENCLATURE :



| Repère | Désignation | Matériaux |
|--------|-------------|---|
| 1 | Corps | Laiton CW617N-4MS suivant EN 12165 chromé |
| 2 | Axe | Laiton CW614N-4MS suivant EN 12164 |
| 3 | Volant | ABS GP35 chromé |
| 4 | Vis | ABS GP35 |
| 5 | Joint | Fibre vulcanite |
| 6 | Ecrou | Laiton CW614N-4MS suivant EN 12164 |

ROBINET MACHINE A LAVER DOUBLE EN Y ACS 4MS CHROME

DIMENSIONS (en mm) :



| Ref. | DN | Poids (Kg) |
|------|----------------|------------|
| 1334 | 3/4"-1/2"-3/4" | 0.33 |

NORMALISATIONS :

- Fabricant certifié ISO 9001 : 2015
- **DIRECTIVE 2014/68/UE** : Produits exclus de la directive (Article 1, § 2b)
- Attestation de conformité sanitaire : **A.C.S. N° 17 ACC NY 181**

PRECONISATIONS : Les avis et conseils, les indications techniques, les propositions, que nous pouvons être amenés à donner ou à faire, n'impliquent de notre part aucune garantie. Il ne nous appartient pas d'apprécier les cahiers des charges ou descriptifs fournis. Il appartient au client de vérifier l'adéquation entre le choix du matériel et les conditions réelles d'utilisation.