

MODE D'EMPLOI

e-evolution3

Pour l'envoi gratuit
d'exemplaires supplémentaires,
contacter le 01 48 34 91 99
ou commercial@agi-robur.com

APPAREIL HYDRAULIQUE MONOBLOC POUR EMPORTE-PIECE HYDRALU



Corps en aluminium

SOUPAPE DE SURPRESSION

Prolongation de la durée de vie de l'appareil.
Coupe automatique de la pression à 680 bars.

*les outils qui gagnent
du temps®*



Lisez et **assimilez bien** ce manuel avant d'utiliser ou de réparer l'appareil hydraulique. Une mauvaise compréhension du mode de fonctionnement de l'appareil pourrait entraîner un accident provoquant des blessures graves, voire mortelles.

Consignes de sécurité

Lors de l'utilisation de cet appareil, des dangers peuvent apparaître en cas d'utilisation non conforme et/ou de mauvais entretien, qui peuvent entraîner la destruction de l'appareil et de graves accidents occasionnant des dommages corporels importants. Veuillez lire le présent manuel d'utilisation attentivement et suivre toutes les consignes de sécurité qui y sont mentionnées. Contactez notre service technique en cas de questions.

Toujours...

- utiliser l'appareil hydraulique manuel de manière conforme à l'usage prévu
- vérifier avant l'utilisation que l'appareil, les outils et les axes de traction ne présentent pas de dommages et de fissures
- garder les mains et les doigts à distance de la matrice et du poinçon lors du poinçonnage
- porter l'équipement de protection suivant : lunettes de protection, gants, chaussures de sécurité



- éviter tout contact avec les bords coupants
- suivre les instructions de ce manuel d'utilisation
- former tout nouvel utilisateur à l'utilisation de cette machine
- stocker l'appareil hydraulique dans un endroit sec et à l'abri de substances corrosives
- éliminer les éventuels résidus d'huile sur la poignée en caoutchouc

Ne jamais...



- poinçonner en même temps plusieurs tôles empilées
- travailler sur des objets ou des pièces sous tension électrique ou mécanique
- travailler à proximité de câbles et de lignes électriques sous tension
- actionner le levier manuel avec une force de plus de 30 kg (66 lbs)
- procéder à des modifications sur l'appareil ou retirer les symboles d'avertissement
- utiliser l'appareil en cas de dommages ou de pièces manquantes
- utiliser l'appareil hydraulique manuel sans avoir reçu la formation appropriée
- utiliser l'appareil sans avoir entièrement lu et compris ce manuel d'utilisation
- stocker et utiliser l'appareil à des températures supérieures à 60 °C (140 °F)
- poser l'appareil à proximité de substances corrosives
- se placer dans l'axe de l'appareil face aux outils lors de la phase de perçage. Risque d'éjection violente des pièces en cas de rupture

Utilisation conforme à l'usage prévu

La poinçonneuse hydraulique manuelle Hydralu est destinée au poinçonnage de trous de différentes formes dans des tôles en acier doux, en aluminium et en inox.

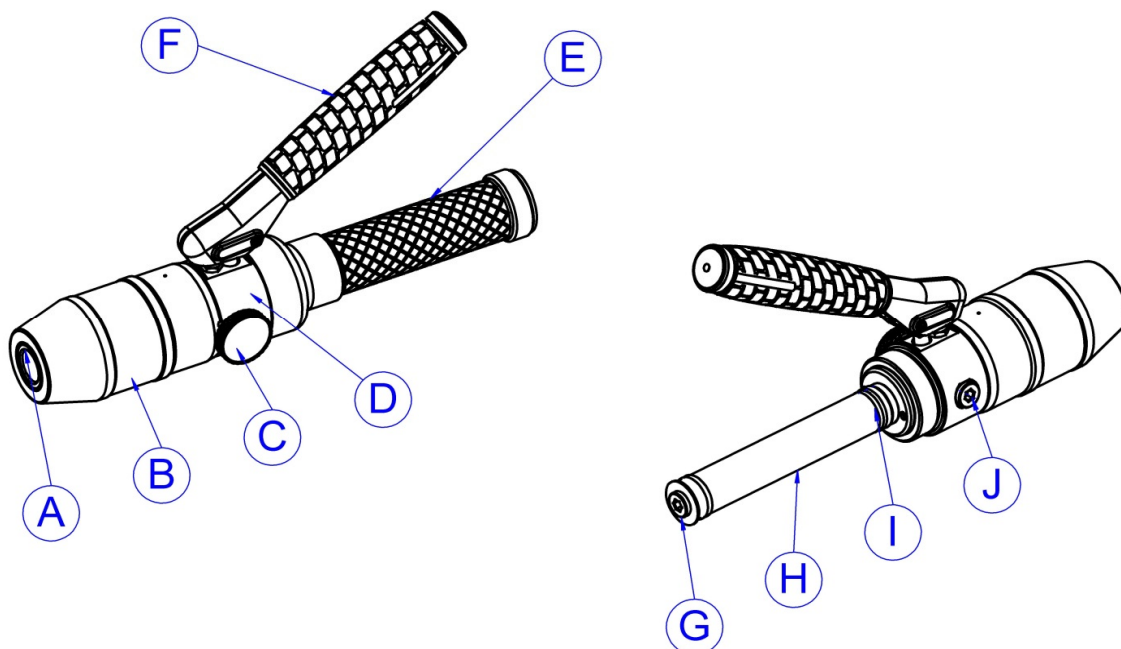
Données techniques

N° art. :	011717	
Désignation :	Poinçonneuse hydraulique manuelle Hydralu	
Force de poinçonnage max. :	75 kN	16800 lbs
Pression hydraulique max. :	680 Bar	9850 psi
Fluide hydraulique :	Huile hydraulique HLP32	
Course de piston :	18 mm	0,7"
Porte-outils :	19 mm	¾" – 16 UNF
Poids :	1,45 kg	3,15 lbs
Autres fonctions :	Soupape de surpression de sécurité jusqu'à 680 bars	9850 psi

Description de l'appareil

La poinçonneuse Hydralu est un appareil hydraulique manuel destiné à percer des trous de différentes formes dans des tôles en acier doux, en inox et en aluminium. Le circuit hydraulique fermé et facile à entretenir permet à l'utilisateur de travailler avec l'appareil dans n'importe quelle position. Lorsque la vis de purge est fermée, la pression de service requise est obtenue en poussant le levier manuel, qui tire le piston de charge avec une force plus élevée vers l'intérieur dans le cylindre. Avec l'aide des outils appropriés, les tôles peuvent être poinçonnées.

En tournant la vis de purge vers la gauche, la pression est diminuée et le piston de charge est remis dans sa position initiale via un ressort interne. La soupape de suppression intégrée limite la pression admissible maximale à l'intérieur de l'appareil et réduit ainsi le risque d'endommager la poinçonneuse Hydralu ou les outils utilisés en raison d'une surcharge ou d'une utilisation non conforme.



- A) Piston de charge
- B) Cylindre
- C) Vis de purge
- D) Corps de pompe
- E) Poignée

- F) Levier manuel
- G) Ouverture du réservoir
- H) Réservoir d'huile
- I) Soupape d'aspiration
- J) Clapet anti-retour

Poinçonnage des tôles

- Séparer les tôles à poinçonner. Ne pas poinçonner en même temps plusieurs tôles empilées !
- Rassembler les outils appropriés ; le poinçon, la matrice, la ou les cales et l'axe de traction.
- Marquer la position exacte du trou pour le poinçonnage.
- Percer le trou initial dans la tôle avec un foret hélicoïdal ou étagé modèle 5/21 art. 051029.
Ø de pré-perçage requis :
 - *axe de 9.5 mm (e-vo3+) : Ø 10,0 mm
 - *axe de 9.5 mm (e-vo3) : Ø 11,5 mm
 - *axe de 11 mm (e-vo3x) : Ø 11,5 mm
 - *axe de 19 mm (e-vo3+ et e-vo3x) : Ø 20,0 mm
 - *axe de 19 mm (e-vo3) : Ø 21,0 mm
- Ouvrir la vis de purge de la poinçonneuse Hydralu et mettre le piston de charge dans la position initiale.
- Serrer fermement à la main la vis de traction dans le piston de charge. Toujours veiller à ce que toute la longueur du filetage soit utilisée pour éviter que la vis de traction ne sorte de l'emplacement.
- Positionner la ou les cales et la matrice sur l'axe de traction et introduire ensuite l'axe dans le trou pré percé.
- Visser le poinçon sur l'axe de traction et mettre la matrice sur les marquages. Positionner la poinçonneuse et fixer l'ensemble en serrant fermement le poinçon à la main. Veiller toujours à ce que l'ensemble du filetage du poinçon soit utilisé.
- Tourner la vis de purge vers la droite et actionner le levier manuel jusqu'à ce que le trou soit poinçonné.
- Garder les mains et les doigts à distance de la matrice et du poinçon lors du poinçonnage !
- Une fois le poinçonnage de la tôle effectué avec succès, actionner encore 3-4 fois le levier manuel afin de pousser la débouchure du poinçonnage dans la matrice.
- Décharger la pression en tournant la vis de purge vers la gauche, le piston de charge revient automatiquement dans sa position initiale.
- Dévisser le poinçon et retirer la débouchure de la matrice.

Nettoyage et entretien

- Éliminer régulièrement la saleté et les poussières abrasives sur les surfaces de roulement et les pièces mobiles. Cela permet d'augmenter considérablement l'étanchéité et la durée de vie de la poinçonneuse hydraulique.
- Dès que la poinçonneuse n'est plus utilisée, tourner la vis de purge vers la gauche et décharger la pression.
- Stocker la poinçonneuse Hydralu dans un endroit sec.

Maintenance et réparation

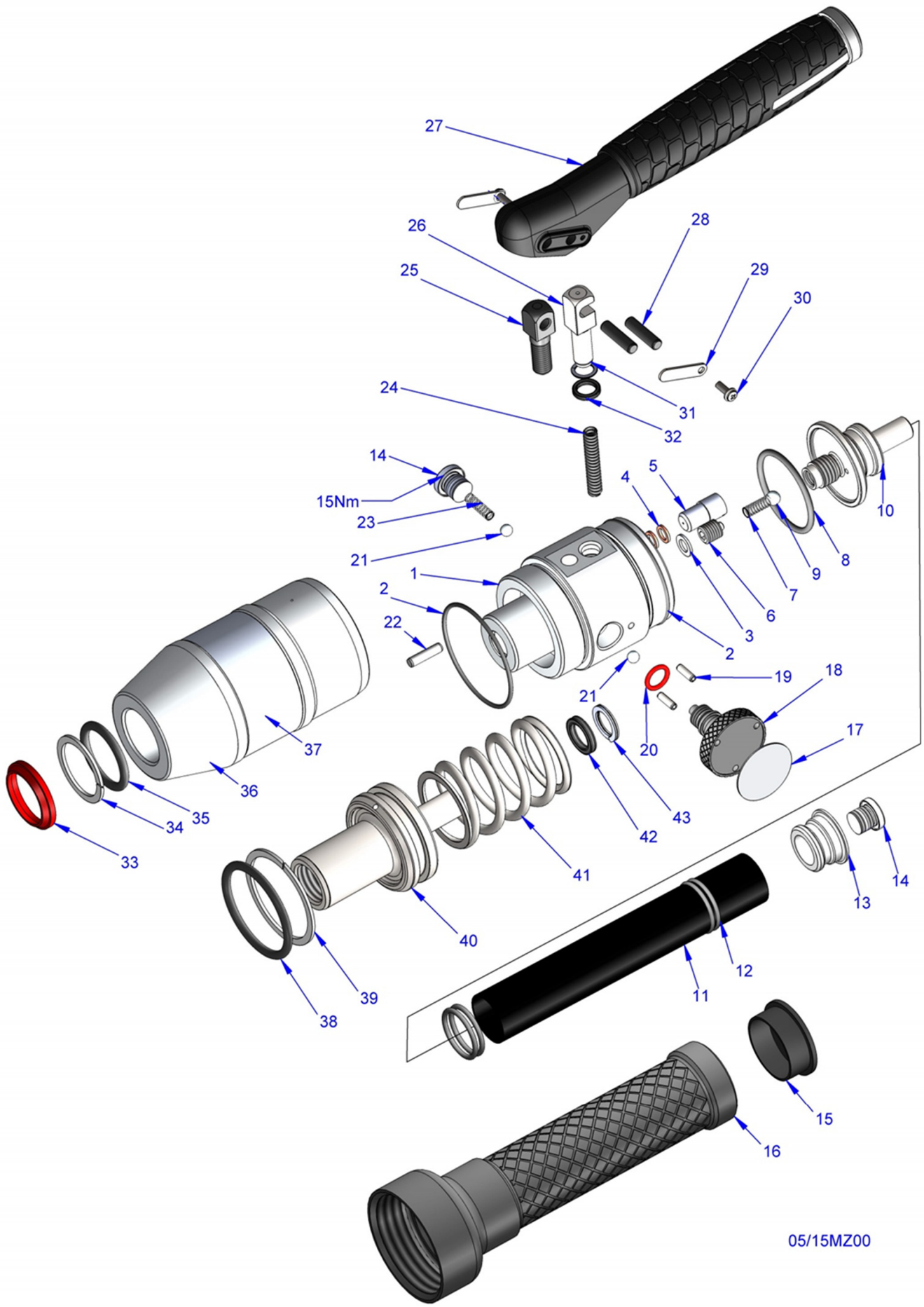


Utiliser uniquement les pièces d'origine.



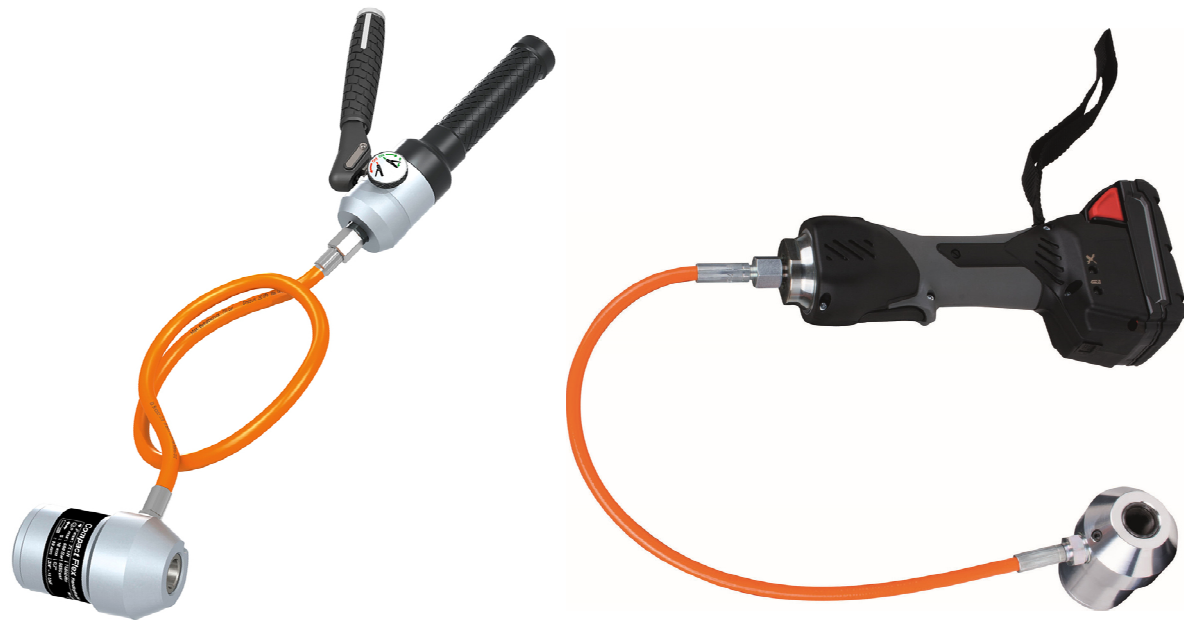
Aperçu de la liste des pièces de rechange à la fin du présent manuel d'utilisation.

Vue éclatée



05/15MZ00

Index	Qté.	N° Pièce	Description
1	1	0251502A	corps de la pompe
2	2	0250550	joint torique
3	1	0250529A	rondelle en aluminium
4	2	0250558	rondelle en cuivre
5	1	0200541	soupape de surpression 680 bars
6	1	0250556	tige filetée
7	1	0250519A	ressort à pression
8	1	0250549	joint torique
9	1	DIN5401-6-ST	bille
10	1	0250505A	support pour le réservoir d'huile
11	1	0250509A	tuyau d'huile
12	4	0250553	joint torique
13	1	0250508A	bouchon d'étanchéité
14	2	0250514A	vis de fermeture
15	1	0250513A	couvercle de la poignée
16	1	0250504A	poignée
17	1	0250548	autocollant
18	1	0250507A	vis de purge
19	2	ISO8752-M3X8	douille de serrage
20	1	0250555	joint torique
21	2	DIN5401-5-ST	bille
22	1	ISO8734-4X16-M6	goupille cylindrique
23	1	0250520A	ressort à pression
24	1	0250518A	ressort à pression
25	1	0250511A	palier à levier manuel
26	1	0250510A	piston à pulsion
27	1	025041	levier manuel -complet-
28	2	ISO8734-5X22-M6	goupille cylindrique
29	2	0251546	tôle de protection
30	2	W1451-M3X8-A2	vis à tête bombée
31	1	0252109	anneau d'appui
32	1	0252107	anneau X
33	1	0252112	Joint racleur
34	1	0252111	anneau d'appui
35	1	0250551	joint torique
36	1	0251503A	cylindre
37	1	0250547	Hydralu plaque d'identification
38	1	0250552	joint torique
39	1	0250537A	anneau d'appui
40	1	0250501A	piston de charge
41	1	0250517A	ressort à pression
42	1	0252106	anneau X
43	1	0252108	anneau d'appui



MONTAGE DES OUTILS EMPORTE-PIECE

