

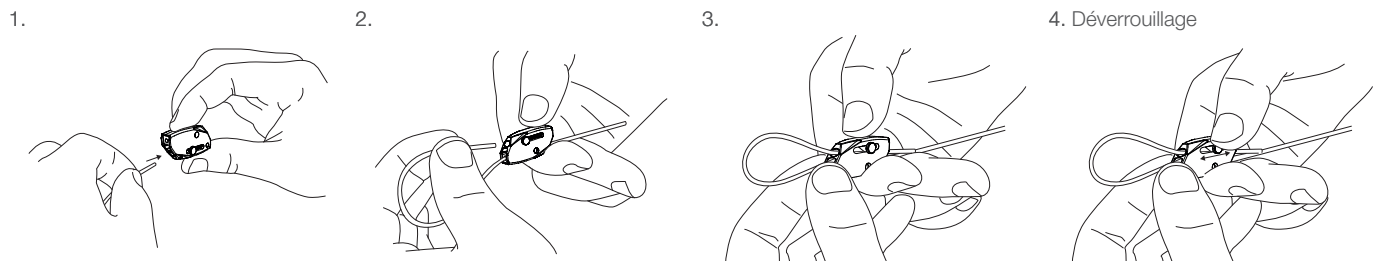
Kits tout-en-un, pratiques et économiques. Ces kits regroupent tout le matériel nécessaire à la suspension : bobine de câble et galets.

## AVANTAGES

- Permet de suspendre tout type d'installation électrique, CVC et signalétique
- Kits prêts à l'emploi composés d'un bobine de câble Ø 1,5 et galets
- 2 box PBL disponibles : PBL Small et PBL Large
- PBL Small : bobine de câble Ø 1,5 mm de 50 m et 30 galets
- PBL Large : bobine de câble Ø 1,5 mm de 150 m et 100 galets
- Charge de travail maximale 35 kg

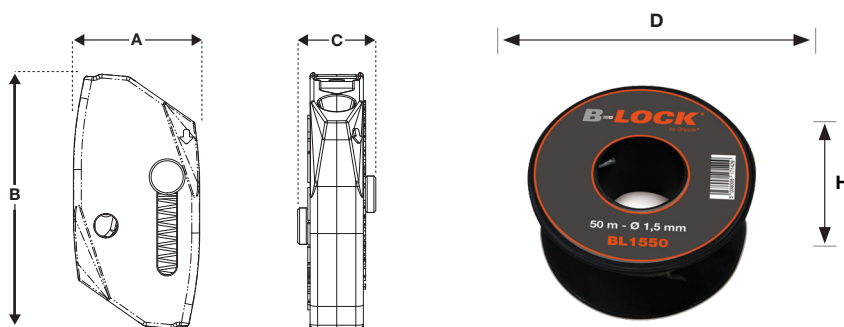


## INSTALLATION



Laisser un minimum de 75 mm de câble sortir du galet.

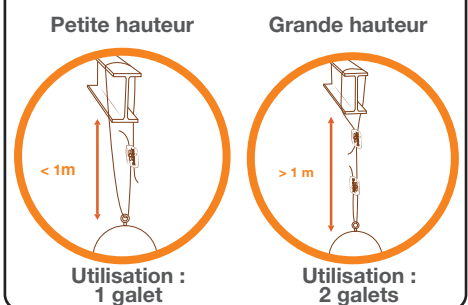
## SPÉCIFICATIONS



Dimension	mm
A	17
B	34
C	10

Référence	Câble (mm)	Longueur (m)	D (mm)	H (mm)
BL1550	Ø 1,5	50	120	50
BL15150	Ø 1,5	150	120	50

## INSTALLATIONS



## INFORMATIONS TECHNIQUES

### Charge de travail maximale :

35 kg pour le câble Ø 1,5 mm  
Coefficient de sécurité 4:1

### Matériaux galets :

Corps - Zamac ZA2  
Bouton - Laiton (5 µm)  
Cale de blocage - Acier dur compressé, mini Rockwell 56C  
Ressort - Inox Type 302  
Obturbateur - Homopolymère propylène stabilisé aux UV

### Matériaux bobine :

Acier galvanisé selon norme EN 1024:2004 3.1  
Âme acier de construction 7x7  
Résistance 1770N/mm<sup>2</sup>