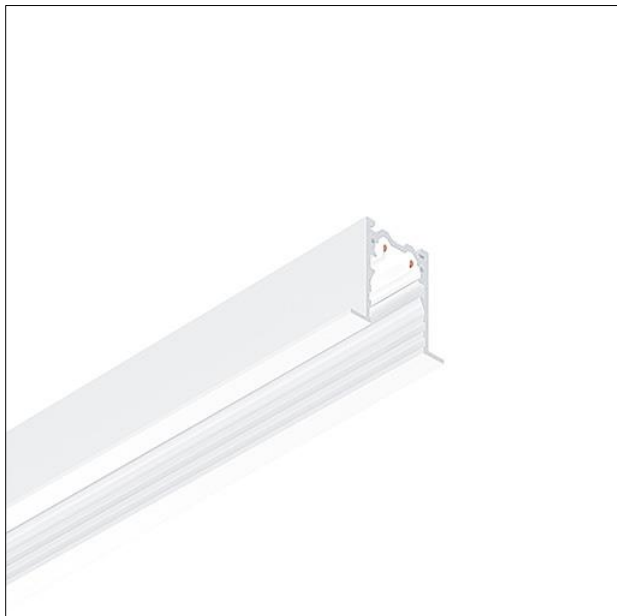
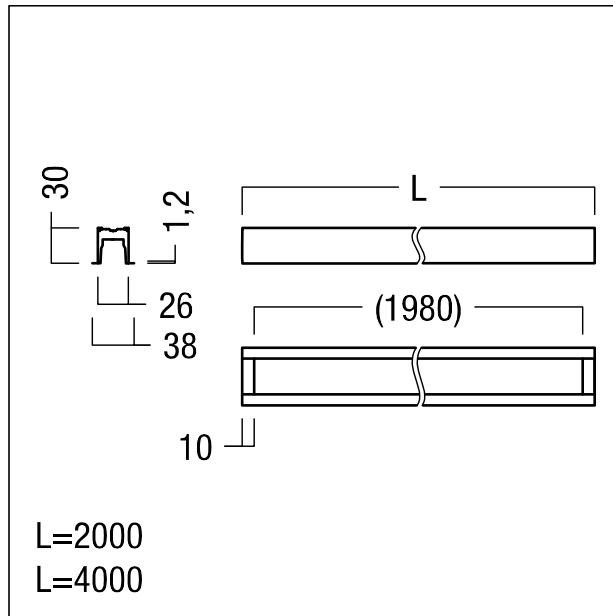


Profilé d'encastrement en U TBT

Profilé encastré avec bride pour l'encastrement dans les plafonds et servant d'élément porteur dans les plafonds suspendus, longueur : 4000 mm ; pour raccorder les profilés, les connecteurs et l'alimentation électrique ; le rail conducteur TBT (48 V) permet le montage de projecteurs et de modules d'éclairage SUPERSYSTEM II avec l'adaptateur TBT (48 V) ; fixation sans outil des projecteurs et modules d'éclairage ; projecteurs et modules d'éclairage (graduable uniquement avec Dali) adressables / pilotables individuellement via le signal Powerline dans le rail conducteur TBT ; profilé porteur en profilé d'aluminium extrudé blanc, thermopoudré ; en option, l'ouverture de rail conducteur peut être refermée par un profilé de recouvrement ; alimentation électrique en façade ou plaques de recouvrement à commander séparément ; dimensions : 4000 x 38 x 30 mm ; poids : 2,4 kg ; Note : découpe possible côté client à la longueur souhaitée ; set pour un montage en suspension à commander séparément !



ZS\_SU2\_F\_EB\_Schiene\_NV\_U-Profil\_wm.jpg



ZS\_SU2\_M\_U\_PROF\_SF.wmf