

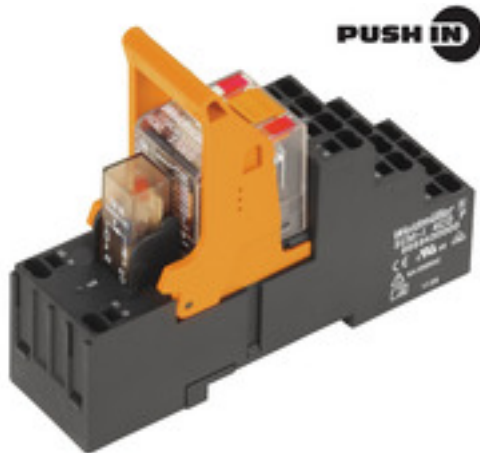
**RCMKITP-I 230VAC 4CO AU****Weidmüller Interface GmbH & Co. KG**

Klingenbergstraße 26

D-32758 Detmold

Germany

www.weidmueller.com

**Illustration du produit****Informations générales de commande**

Version	RIDERSERIES, Interface relais, Nombre des contacts: 4, Inverseur avec bouton de test AgNi, plaqué or, Tension nominale: 230 V AC, Courant permanent: 6 A, PUSH IN, Levier de forçage disponible: Oui
Référence	<a href="#">1398110000</a>
Type	RCMKITP-I 230VAC 4CO AU
GTIN (EAN)	4050118199451
Qté.	10 pièce(s)

Date de création 4 novembre 2022 13:36:40 CET

Niveau du catalogue 25.10.2022 / Toutes modifications techniques réservées

## RCKMOTP-I 230VAC 4CO AU

**Weidmüller Interface GmbH & Co. KG**

Klingenbergstraße 26

D-32758 Detmold

Germany

www.weidmueller.com

## Caractéristiques techniques

### Dimensions et poids

Profondeur	78,3 mm	Profondeur (pouces)	3,083 inch
Hauteur	98 mm	Hauteur (pouces)	3,858 inch
Largeur	28 mm	Largeur (pouces)	1,102 inch
Poids net	97,45 g		

### Températures

Température de stockage	-40 °C...70 °C	Température de fonctionnement	-40 °C...70 °C
Humidité	40 °C/93 % d'humidité rel., pas de condensation		

### Conformité environnementale du produit

REACH SVHC	Lead 7439-92-1
------------	----------------

### Classifications

ETIM 6.0	EC001437	ETIM 7.0	EC001437
ETIM 8.0	EC001437	ECLASS 9.0	27-37-16-01
ECLASS 9.1	27-37-16-01	ECLASS 10.0	27-37-16-01
ECLASS 11.0	27-37-16-01	ECLASS 12.0	27-37-16-01

### Côté commande

Tension nominale	230 V AC	Courant nominal AC	5.7 mA
Puissance nominale	1.31 VA	Tension de déclenchement / de retombée, typ.	184 V / 69 V AC
Résistance de bobine	19465 $\Omega \pm 15\%$	Tolérance de bobine	15 %
Indicateur d'état	LED rouge		

### Côté charge

Tension de commutation nominale	240 V AC	Courant permanent	6 A
Fréquence de commutation max. à charge nominale	0,1 Hz	Courant à la mise sous tension	12 A / 20 ms
Puissance de commutation AC (résistif), max.	1500 VA	Puissance de commutation DC (résistif), max.	144 W @ 24 V
Retard à la mise s. tension	$\leq 15$ ms	Retard à la coupure	$\leq 10$ ms
Type de contact	4 Inverseur avec bouton de test (AgNi, plaqué or)	Durée de vie mécanique	Bobine AC 20 x 10 <sup>6</sup> manœuvres, Bobine DC 30 x 10 <sup>6</sup> manœuvres
Puissance min. de commutation	1 mA @ 1 V		

### Caractéristiques générales

Rail	TS 35	Levier de forçage disponible	Oui
Version du levier de forçage	verrouillable	Indicateur de position du commutateur mécanique	Oui
Couleur	noir		

### Coordination de l'isolation

Rigidité diélectrique des contacts ouverts	1,2 kV <sub>eff</sub> / 1 min.	Degré de protection	IP20
--	--------------------------------	---------------------	------

Date de création 4 novembre 2022 13:36:40 CET

Niveau du catalogue 25.10.2022 / Toutes modifications techniques réservées

## RCMKITP-I 230VAC 4CO AU

**Weidmüller Interface GmbH & Co. KG**  
 Klingenbergstraße 26  
 D-32758 Detmold  
 Germany

www.weidmueller.com

## Caractéristiques techniques

## Informations supplémentaires sur les agréments / standards

Numéro de certificat (DNVGL) TAA000011A

## Caractéristiques de raccordement

Technique de raccordement de conducteurs	PUSH IN	Longueur de dénudage, raccordement nominal	12 mm
Sections de raccordement, raccordement nominal	1,5 mm <sup>2</sup>	Plage de serrage, min.	0,75 mm <sup>2</sup>
Plage de serrage, max.	1,5 mm <sup>2</sup>	Section de raccordement du conducteur, min.	0,75 mm <sup>2</sup>
Section de raccordement du conducteur, max.	1,5 mm <sup>2</sup>	Section de raccordement du conducteur, rigide, max. (AWG)	AWG 16
Section de raccordement du conducteur, souple, min.	0,75 mm <sup>2</sup>	Section de raccordement du conducteur, souple, max.	1,5 mm <sup>2</sup>
Section de raccordement du conducteur, souple, max. (AWG)	AWG 16	Section de raccordement du conducteur, souple avec embout DIN 46228/4, min.	0,75 mm <sup>2</sup>
Section de raccordement du conducteur, souple avec embout DIN 46228/4, max.	0,75 mm <sup>2</sup>	Section de raccordement du conducteur, souple, embout (DIN 46228-1), min.	0,75 mm <sup>2</sup>
Section de raccordement du conducteur, souple, embout (DIN 46228-1), max.	1 mm <sup>2</sup>	Dimension de la lame	0,6 x 3,5 mm

## Agréments

Agréments



ROHS Conforme

## Téléchargements

Agrément/Certificat/Document de conformité	<a href="#">EU Konformitätserklärung / EU Declaration of Conformity</a>
Données techniques	<a href="#">CAD data – STEP</a>
Données techniques	<a href="#">EPLAN, WSCAD</a>
Catalogue	<a href="#">Catalogues in PDF-format</a>

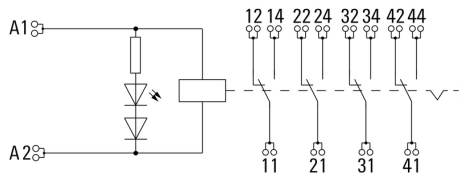
**RCMKITP-I 230VAC 4CO AU**

**Weidmüller Interface GmbH & Co. KG**  
 Klingenbergstraße 26  
 D-32758 Detmold  
 Germany

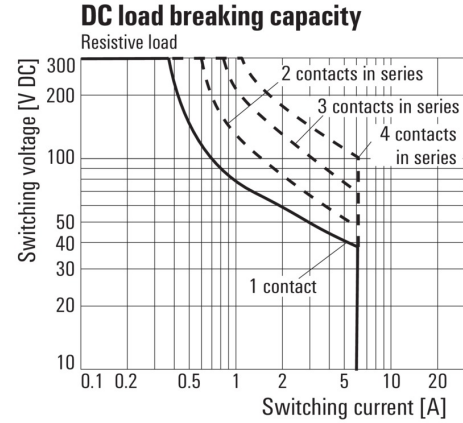
www.weidmueller.com

**Dessins**

**Schéma**

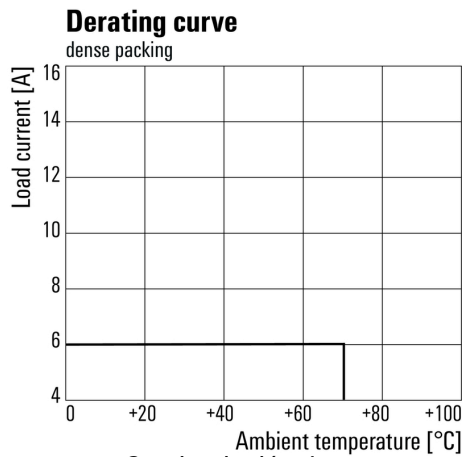


**Graph**



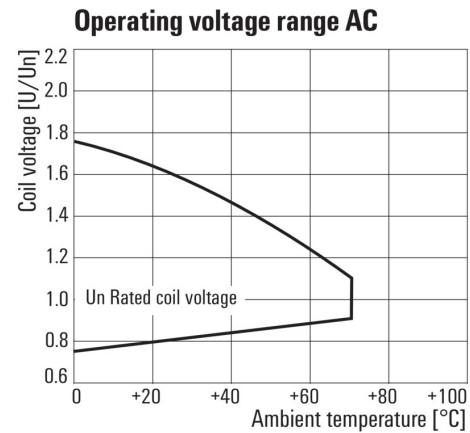
Courbe de charge limite DC  
Charge résistive

**Graph**



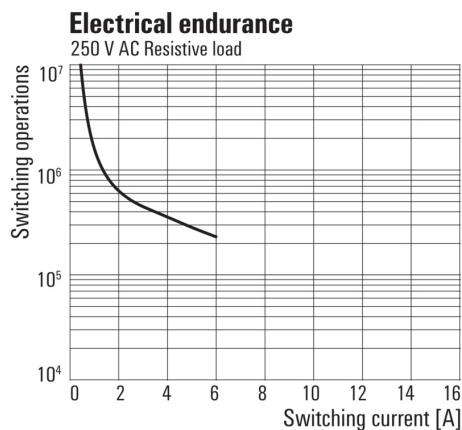
Courbe de dérating  
Relais associé à une base

**Graph**



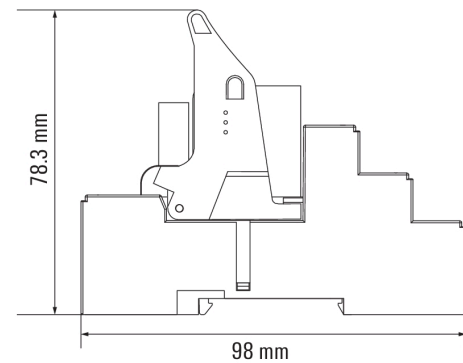
Plage de tension de fonctionnement AC

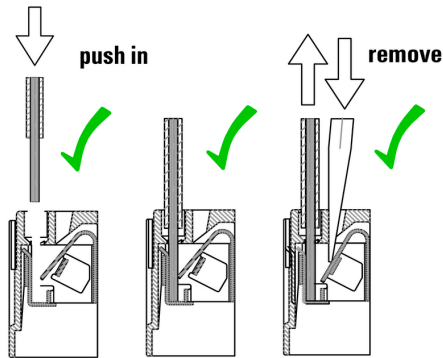
**Graph**



Durée de vie électrique 250 V AC resistive load  
Charge résistive 250 V AC

**Dimensional drawing**



**Correct handling PUSH IN connection****Wrong handling PUSH IN connection****Recommended screwdriver**

**Fiche de données**

**RCMKITP-I 230VAC 4CO AU**

**Weidmüller Interface GmbH & Co. KG**  
 Klingenbergstraße 26  
 D-32758 Detmold  
 Germany

www.weidmueller.com

**Dessins**

