

Mini Feu encastrables / Permanent Light 206  
**Feu permanent EM 12-48VAC/DC GN**

N° de l'article: 206.200.00

**DONNÉES MÉCANIQUES**

Hauteur	87 mm
Diamètre	57 mm
Matériaux	PA-GF PC
Couleur de la calotte	Vert
Couleur du boîtier	Noir
Indice de protection	IP65
Raccordement	Fiche plate
Type de fixation	Montage encastré
Température minimum de servic	-20°C
Température maximum de servic	+50°C
Poids avec emballage	61 g
Poids du produit	39 g

**DONNÉES ÉLECTRIQUES**

Alimentation de fonctionnement	12-48V
Type de tension de service	AC/DC
Fréquence de tension de servi	50Hz
Tolérance de tension	+/- 0%
Alimentation nominale	24 VDC
Classe de protection	Classe de protection 2
Degré de pollution	3
	Dans la zone de connexion : 2

**DONNÉES OPTIQUES**

Couleur de lumière	Vert
Durée de vie optique	dépend de l'ampoule

**DONNÉES D'APPROBATION**

Conformité CE	Oui
WEEE	Oui
Conformité Directive ATEX	Non
Conformité CCC	Non
Conformité UL	cULus
UL Type Rating	Type 12
Conformité FCC	Non
Conformité IC	Non
Certificat EAC disponible	Oui
Conformité UKCA (Importateur)	Oui (WERMA (UK) Ltd.)
Conformité AS-I	Non



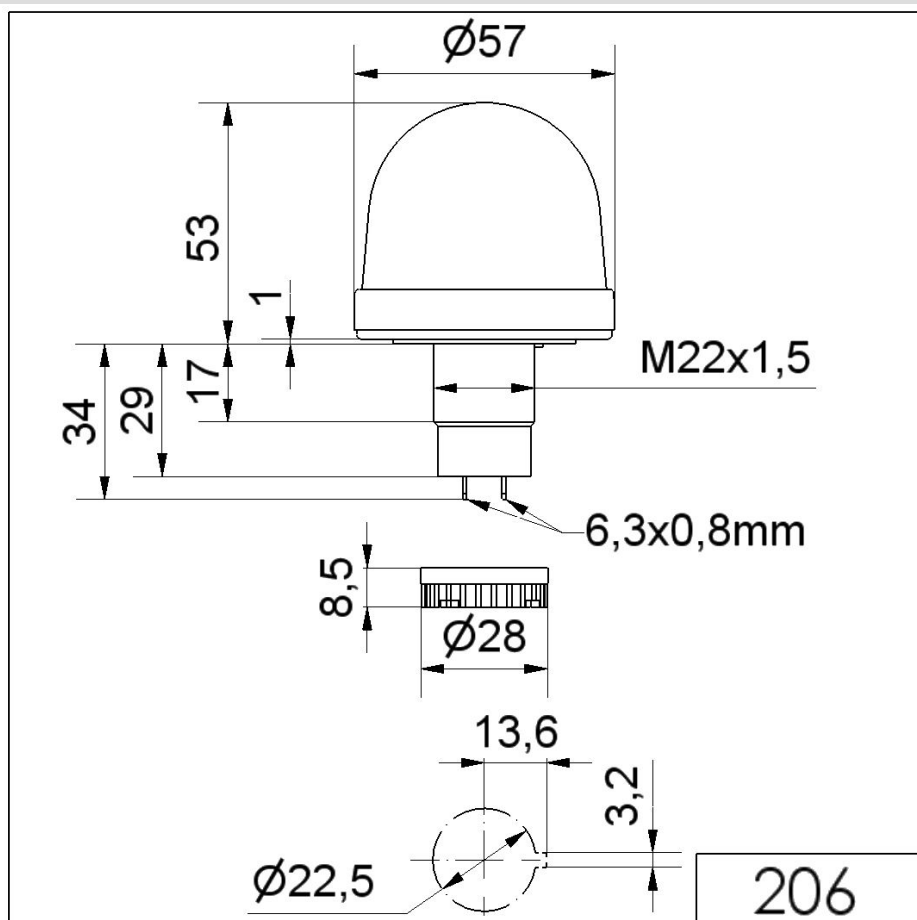
Pour plus d'informations sur l'installation et le montage, reportez-vous au guide d'utilisation approprié sur [www.werma.com](http://www.werma.com). Cette copie imprimée est pour information seulement et est sujette à modification.

## Mini Feu encastrables / Permanent Light 206

## Feu permanent EM 12-48VAC/DC GN

Approbation de l'OACI	Non
Conformité DNV	Non
Conformité RoHS CN	Non
Conformité à VdS	Non

## DESSIN



Pour plus d'informations sur l'installation et le montage, reportez-vous au guide d'utilisation approprié sur [www.werma.com](http://www.werma.com). Cette copie imprimée est pour information seulement et est sujette à modification.