

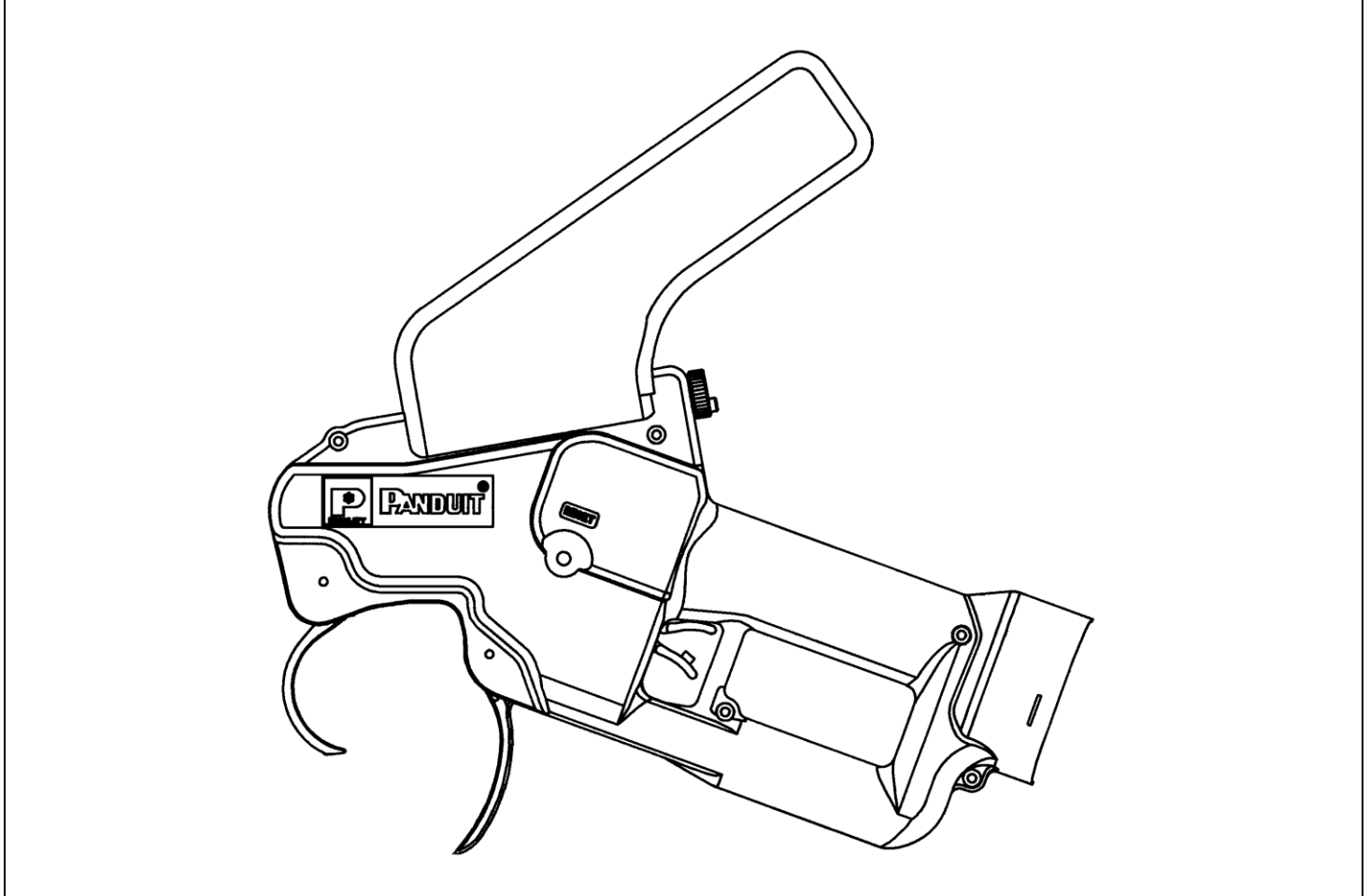
PANDUIT

PAT2S/PAT3S

PA25504A01
Ver. 01 10-2009

AUTOMAATTINEN NIPPUSITEIDEN KÄSITTELYJÄRJESTELMÄ KÄYTTÖOHJE

© Panduit Corp. 2009



SÄILYÄ MYÖHEMPÄÄ TARVETTA VARTEN

Website: www.panduit.com
E-mail: cs@panduit.com

EU Website: www.panduit.com/emea

EU E-mail:
emeatoolservicecenter@panduit.com

PANDUIT

Tekninen tuki :
Panduit Corp • Technical Support
Tel.: 888 506 5400, ext. 3255 • Fax.: 630 759 7532

Panduit Europe • EMEA Service Center
Almelo, Netherlands
Tel.: 31 (0) 546 580 452 • Fax.: 31 (0) 546 580 441

SISÄLLYS

SISÄLLYS	1	KÄYTTÖ	13
JOHDANTO	1	TARKISTUSLISTA: TYÖN ALOITTAMINEN	13
JÄRJESTELMÄN VAATIMUKSET	1	NIPPUSITEEN ASETUS	14
PAT2S/PAT3S -TYÖKALU	1	NIPPUSITEEN ASETUS	14
PDS/PD3S-SYÖTTÖLAITE	1	JÄTEMATERIAALIN KERÄYSSÄILIÖ.....	15
PDSF-TELINÄ	2	NIPPUSITEEN KIRISTYSTIUKKUUS	15
PD3SF-TELINÄ	2	HÄIRIÖILMOITUKSET	16
(HIIPPAKUNTA DOKUMENTOIDA PA26268A01).....	2	TOIMINTAILMOITUKSET	22
PHS1 / PHS2 / PHS3 -SYÖTTÖLETKUT	2	TILANNEILMOITUKSET	23
MUUT OSAT	2	KUNNOSSAPITO	24
PL283N1 PAINEILMAN SUODATIN-/SÄÄDINYKSIKKÖ ...	2	PÄIVITTÄINEN KUNNOSSAPITO	24
PDH10-37 PAINEILMALETKU	2	VARSINAINEN KUNNOSSAPITO.....	24
TURVALLINEN KÄYTTÖ	3	TYÖKALUN ANTURIN LINSSIN	
SÄHKÖTURVALLISUUS	3	PUHDISTAMINEN	24
TURVALLINEN KÄYTTÖ.....	4	POISTON ANTURIN LINSSIN	
EUROOPPALAISEN PÄÄSTÖVAROITUS A-		PUHDISTAMINEN	25
LUOKALLE.....	4	HUOLTOPÄIVÄKIRJA.....	25
TEKNISET TIEDOT - PAINEILMA	6	VIANETSINTÄ	26
SÄHKÖTEKNISTEN OSIEN TEKNISET TIEDOT ..	6	HÄIRIÖILMOITUKSET JA VIANETSINNÄN	
MUUT TEKNISET TIEDOT	7	TARKISTUSLISTA.....	26
ASENNUS	7	TOIMINTAILMOITUSTEN VIANETSINTÄ.....	28
PDS-SYÖTTÖLAITTEEN ASENNUS		NIPPUSITEEN ASETUS, VIANETSINTÄ.....	28
KÄYTTÖKUNTOON.....	7	PIKAOHJEET – VALIKOT	29
PD3S SYÖTTÖLAITTEEN ASENNUS		KÄYTTÄJÄN VALIKOT	29
KÄYTTÖKUNTOON.....	8	ASETUSVALIKOT	29
LIITTÄMINEN PAINEILMAJÄRJESTELMÄÄN.....	8	NIPPUSITEEN KUNTOON VAIKUTTAVIA	
ASENNUKSEN TARKISTUSLISTA.....	8	TEKIJOITA.....	30
PDS/PD3S LATAAMINEN	9		
PDS/PD3S LATAAMINEN SEURAAVALLA			
KERRALLA	9		
JÄRJESTELMÄN ASETUKSET JA VALIKOT	10		

JOHDANTO

PAT2S/PAT3S-järjestelmään sisältyy PAT2S/PAT3S -nippusiteen asennustyökalu, PDS/PD3S-syöttölaite, PDSF-teline ja PHS-syöttöletku. Neljän laitteen kokonaisuudella voidaan sitoa automaattisesti kaapelinippuja, joiden maksimiläpimitta on 1,94" (49 mm) – PAT2S, ja 2.75" (70 mm) – PAT3S. Järjestelmässä käytettävän PLT2S-VMR* (PAT2S), ja PLT3S-VMR* (PAT3S) -nippusiteen muodostaman lenkin vetolujuus on vähintään 50 paunaa (222 Newtonia).

* Saatavana kotona kerrannainen aine.



HUOMAUTUS: Korkean laadun ja tuotteiden arvon varmistamiseksi Panduit-tuotteita kehitetään jatkuvasti. Siksi kuvat saattavat poiketa oheisesta tuotteesta.

JÄRJESTELMÄN VAATIMUKSET

JÄRJESTELMÄN NELJÄ LAITETTA OVAT . . .

PAT2S/PAT3S -TYÖKALU

PAT2S/PAT3S -nippusiteen asennustyökalu on paineilma- ja sähkötoiminen. PDS/PD3S-syöttölaite ohjaa työkalua elektronisesti. Laite on suunniteltu helppokäyttöiseksi: se on kevyt käsityökalu ja sopii sekä oikea- että vasenkätiselle. Työkalun leuat ovat perustilassa auki, jotta työkalun asettaminen kaapelinipun ympärille on helppoa. Leuat suljetaan laukaisimesta ennen nippusiteen asettamista. Kun nippuside on kiristetty, leuat avautuvat vapauttamalla laukaisin. Työkalu siirretään seuraavaan paikkaan. PAT2S/PAT3S-työkalu voidaan kiinnittää PAT2SBM-asennuspenkkiin kädet vapaana -työskentelyä varten. Käyttö tapahtuu tällöin PAT2S/PAT3S-järjestelmän polkimella.

Työkalu	PAN-TY Nippusiteen	Nippuside Koko	Max. Kimppu Halkaisija	Kela Määrä
PAT2S	PLT2S-VMR*	.190" (4.8 mm) leveys x 8.1" (206 mm) pituus	1.94" (49 mm)	2500 Nippusiteen
PAT3S	PLT3S-VMR*	.190" (4.8 mm) leveys x 11.3" (287 mm) pituus	2.75" (70 mm)	2500 Nippusiteen

* Saatavana kotona kerrannainen aine.

	KAHVAN KOKO:	1,67" (42,4 mm) paksuus x 1,23" (31,2 mm) leveys
PITUUS:	12,8" (325 mm)	LEUKOJEN LEVEYS: 0,33" (8,4 mm) paksuus
LEVEYS:	1,9" (47 mm)	LEUKOJEN YMPÄRYS: 2" (50,8 mm) x 3" (76,2 mm) soikio
KORKEUS:	13,5" (343 mm)	LAUKAISUVOIMAKKUUS: 2,0 lbs. (0,91 kg)
PAINO:	3,5 lbs. (1,6 kg)	LAUKAISIMEN LIIKE: 0,80" (20,3 mm)

PDS/PD3S-SYÖTTÖLAITE

PDS/PD3S-syöttölaite ohjaa PAT2S/PAT3S-työkalun toimintaa. Syöttölaitteen elektroninen näyttö näyttää järjestelmän toimintatilan ja suoritettavan toiminnon. Elektronisen näytön valikot ohjaavat vaihe vaiheelta toimimaan oikealla tavalla. Näytön valikkojen avulla voit tunnistaa häiriöt helposti, jolloin laite on vain lyhyen aikaa häiriön takia pois käytöstä. Näytön ilmoituksiin liittyy merkkiäni. Se ilmoittaa toimintahäiriöistä, kuten esimerkiksi: syöttölaitteen tukos, nippuside letkussa, nippuside työkalussa jne. Ilmoitukset selostetaan kohdissa Häiriöilmoitukset, Toimintailmoitukset ja Toimintailmoitusten vianetsinnän tarkistuslista. Syöttölaitteessa on nollattava laskuri. Se laskee nippusiteiden kulutuksen ja ilmoittaa huoltovälit. Syöttölaitteeseen kuuluu myös roskasäiliö, johon kerätään syöttönauhan jäänteet. Säiliöön mahtuu yhdeltä nauhakelalta tuleva jätemateriaali.

PDS SYÖTTÖLAITE yksin:

LEVEYS:	16,5" (419 mm)
PITUUS:	18,5" (470 mm)
KORKEUS:	8,0" (204 mm)
PAINO:	46,5 lbs. (21,1 kg)

PD3S SYÖTTÖLAITE yksin:

LEVEYS:	20,6" (525 mm)
PITUUS:	18,6" (471 mm)
KORKEUS:	8,0" (204 mm)
PAINO:	49,5 lb (22,3 kg)

PDSF-TELIN

PDS-syöttölaite on PDSF-telineen päällä nippusidekelan yläpuolella. Nippusidenauhaa kelataan telineessä olevalta kelalta ja syötetään syöttölaitteeseen. Telinettä voi käyttää vapaasti seisovana tai sen voi asentaa asennuspenkkiin tai vaunuun.

Pelkkä teline:

PITUUS:	24,0" (610 mm)
LEVEYS:	17,0" (432 mm)
KORKEUS:	12,0" (305 mm)
PAINO:	11,6 lbs. (5,3 kg)

Koko järjestelmä (syöttölaite, teline ja kela):

PITUUS:	27,5" (699 mm)
LEVEYS:	19,0" (483 mm)
KORKEUS:	19,0" (483 mm)
PAINO:	64,2 lbs. (29,2 kg)

PD3SF-TELIN (Hiippakunta Dokumentoida PA26268A01)**PHS1 / PHS2 / PHS3 -SYÖTTÖLETKUT**

PHS-syöttöletku yhdistää PDS/PD3S-syöttölaitteen PAT2S/PAT3S-työkaluun. Letkun molemmissa päissä on pikaliittimet. Letkun päät voi vaihtaa keskenään, molemmat päät sopivat siis kumpaankin laitteeseen. Nippusiteet puhalletaan yksi kerrallaan syöttölaitteesta syöttöletkun läpi työkaluun nipun sitomista varten.

PHS-SYÖTTÖLETKU	PITUUS	LEVEYS	KORKEUS	PAINO
PHS1	1 m (3,3 ft)	1,3" (34 mm)	2,6" (67 mm)	1,0 lbs. (0,43 kg)
PHS2	2 m (6,6 ft)			1,5 lbs. (0,68 kg)
PHS3	3 m (9,8 ft)			2,2 lbs. (1,00 kg)

MUUT OSAT**PL283N1 Paineilman suodatin-/sädinyksikkö**

PDS/PD3S-syöttölaitteelle syötetään paineilma suodatin-/sädinyksikön kautta, luokitus maks. 40 mikrometriä, jotta laite saa riittävän puhdasta ja tasalaatuista paineilmaa. Panduit'in PL283N1 suodatin/säädin vastaa PDS/PD3S-syöttölaitteen vaatimuksia. Suosittelemme sen käyttöä parhaan tuloksen saavuttamiseksi. PL283N1:ssä on 1/4" pikaliitin (uros). Se siirtää paineilmaa 16 cfm/85 PSIG (7,5 l/s 5,8 baarin paineella).

PDH10-37 Paineilmaletku

Panduit'in PDH10-37 paineilmaletkun pituus on n. 10 ft. (3 m). Letkussa on 3/8 NPT sovitin (uros), jolla letku kiinnitetään PL283N1 suodatin-/sädinyksikköön. Letkun toisessa päässä on 1/4" pikaliitin (naaras), jolla letku yhdistetään syöttölaitteeseen.

TURVALLINEN KÄYTTÖ

PAT2S/PAT3S-järjestelmä toimii paineilmalla ja sähköllä. Järjestelmää ohjataan elektronisesti. Noudata tämän takia seuraavia turvaohjeita.

SÄHKÖTURVALLISUUS

MAADOITUS:

Toimintahäiriön tai sähkökatkon sattuessa maadoitus muodostaa virtapiirin, jonka resistanssi on alhainen. Sähköiskun saamisen vaara on siten pienempi. Laitteessa on maadoitettu johto ja pistotulppa. Laita pistoke asianmukaisesti asennettuun ja paikallisten määräysten mukaisesti maadoitettuun pistorasiaan.

ÄLÄ TEE pistotulppaan muutoksia. Jos pistotulppa ei sovi pistorasiaan, anna sähköasentajan vaihtaa tilalle sopiva pistoke.

Käytä vain kolmejohtimista jatkojohtoa, jossa on 3-vaiheinen maadoitettu pistotulppa ja 3-napainen työkalun pistokkeeseen sopiva vastakappale.

Vaihda vioittunut tai kulunut johto heti.

KÄYTÄ PAT2S/PAT3S-JÄRJESTELMÄÄ VAIN SISÄTILOISSA PUHTAASSA JA KUIVASSA PAIKASSA.

ÄLÄ KÄYTÄ LAITETTA RÄJÄHDYSHERKÄSSÄ YMPÄRISTÖSSÄ:

ÄLÄ KÄYTÄ laitetta, jos työtilassa on helposti syttyviä kaasuja tai höyryjä tai sähköä johtavaa likaa. Minkä tahansa sähkölaitteen käyttäminen sellaisessa ympäristössä on turvallisuusriski.

ÄLÄ KÄYTÄ LAITETTA MÄRÄSSÄ TAI KOSTEASSA PAIKASSA:

ÄLÄ KÄYTÄ laitetta märässä tai kosteassa paikassa. Minkä tahansa sähkölaitteen käyttäminen sellaisessa ympäristössä on turvallisuusriski.

ÄLÄ KOSKE JÄNNITTEISEEN OSAAN:

Laitetta käyttävä henkilö ei saa avata laitteen kansia. Vain valtuutettu huolto saa tehdä muutostöitä ja vaihtaa laitteen osia. Irrota verkkojohto ennen osien vaihtamista. Laitteessa saattaa olla vaarallinen jännite, vaikka virtajohto on irrotettu. Vältä vahingot irrottamalla laite sähköverkosta. Pura jännite maadoittamalla laite ennen kuin kosket jännitteisiin osiin.

ÄLÄ KORVAA OSIA TOISILLA ÄLÄKÄ TEE LAITTEeseen MUUTOKSIA:

Älä asenna laitteeseen tarvikkeosia. Älä tee laitteeseen muutoksia ilman lupaa. Vahingon vaara! Panduit Corporation, Tool Division toimittaa laitteeseen sopivat osat huoltoon ja korjauksia varten. Voit myös toimittaa laitteen Panduit Corporation, Tool Division'ille huoltoon ja korjauksia varten. Silloin voit olla varma, että turvallisuuteen liittyvät asiat otetaan huomioon. (Voit myös tehdä huoltosopimuksen Panduit'n kanssa).

JÄRJESTELMÄN SÄILYTYS

Kun järjestelmää ei käytetä, säilytä laiteosat sisätiloissa kuivassa ja hyvin tuulettuvassa paikassa.

TURVALLINEN KÄYTTÖ

1. Kaikkien laitetta 10 ft (3 m) lähempänä olevien henkilöiden on käytettävä suojalaseja.
2. ÄLÄ laita sormia työkalun leukojen väliin äläkä syöttölaitteen vastaanottorumpuun.
3. ÄLÄ käytä laitetta kansi auki äläkä turvamekanismi pois päältä kytkettynä.
4. ÄLÄ käytä laitetta kansi auki; järjestelmä ei silloin sido.
5. ÄLÄ käytä työkalua alaleuka auki. Nippuside voi tulla työkalusta suurella nopeudella.
6. ÄLÄ käytä työkalua kenenkään kasvojen lähellä.
7. ÄLÄ käytä työkalua, jos leuoissa ei ole sidottavaa nippua.
8. ÄLÄ käytä työkalua niin, että jokin esine voi tukkia nippusiteen tien leuoissa.



LUE KAIKKI OHJEET ENNEN TUOTTEEN ASENNUSTA, KÄYTTÖÄ TAI HUOLTOA.

SÄHKÖISKUN VÄLTÄMISEKSI KÄYTTÄJÄ EI SAA AVATA TUOTETTA TAI YRITTÄÄ TEHDÄ MITÄÄN HUOLTO- TAI KORJAUSTÖITÄ AVATULLE TUOTTEELLE. TUOTTEEN SISÄSSÄ EI OLE MITÄÄN OSIA, JOITA KÄYTTÄJÄ VOI HUOLTTAA.

TUOTTEEN SYÖTTÖLIITÄNNÄN ON OLTAVA HELPOSTI ESILLÄ, JOTTA LAITE VOIDAAN SAMMUTTAA SEN AVULLA.

HUOLEHDI SIITÄ, ETTÄ TUOTTEEN YMPÄRILLÄ ON RIITTÄVÄ ILMANVAIHTO. KATSO OHJETTA.

VAIN SISÄKÄYTTÖÖN

TUOTTEEN SAA ASENTAA JA SITÄ SAA KÄYTTÄÄ VAIN KOULUTETTU HENKILÖSTÖ

ÄLÄ KÄYTÄ TUOTETTA, JOS SIINÄ ON KOSTEUTTA TAI SÄHKÖÄ JOHTAVIA EPÄPUHTAUKSIA

ÄLÄ KÄYTÄ KONETTA ÄLÄKÄ LIITÄ TAI IRROTA SEN KAAPELEITA SALAMOINNIN AIKANA

SÄHKÖN SYÖTTÖJOHTOJEN ON VASTATTAVA TEHOLTAAN ASIANMUKAISIA TEHOVAATIMUKSIA

KAAPELOINNIN ON NOUDATETTAVA KANSALLISIA JA PAIKALLISIA SÄHKÖTURVALLISUUSMÄÄRÄYKSIÄ

FCC-VAROITUS: TUOTTEeseen TEHDYT MUUTOKSET TAI MUUNNOKSET VOIVAT MITÄTÖIDÄ KÄYTTÄJÄN OIKEUDEN KÄYTTÄÄ TUOTETTA

EUROOPPALAISEN PÄÄSTÖVAROITUS A-LUOKALLE

TUOTETTA EI OLE TARKOITETTU KÄYTETTÄVÄKSI ASUINYMPÄRISTÖSSÄ. TÄMÄN TUOTTEEN KÄYTTÖ ASUTUSALUEILLA VOI AIHEUTTAA SÄHKÖMAGNEETTISIA HÄIRIÖITÄ.

Panduit Corp suosittelee työkalua käytettäväksi sen kaikki turvallisuusominaisuudet asennettuina. Asiakas vastaa kaikista vammoista, jotka voivat aiheutua tämän työkalun virheellisestä käytöstä. Asiakas vastaa myös kaikesta tarvittavasta koulutuksesta, jolla taataan tämän työkalun turvallinen toiminta.

Tämän ohjekirjan tiedot perustuvat painohetken tilanteeseen. Tiedot ovat nykyisen tietämyksen mukaan ajan tasalla. Käyttöohje on tarkoitettu oppaaksi henkilölle, joilla on työhön tarvittava tekninen osaaminen. Työ tapahtuu käyttäjän omalla vastuulla ja riskillä. Emme voi ehdottomasti taata hyviä tuloksia emmekä ota vastuuta työn tuloksista. Oppaassa annetut mitat ovat viitteellisiä. Mikäli tarvitset käyttöösi tarkemmat mitat, ota yhteys tehtaallemme. Tämä julkaisu ei ole järjestelmän käyttöluva eikä kehoitus rikkoa olemassa olevia patenteja.

TEKNISET TIEDOT - PAINEILMA

NIMEKE	TIEDOT
Syöttölaitteen suositeltava säädely paineilma (muu kuin suosituspaine voi aiheuttaa toimintahäiriöitä):	säätimen asetukset: 65 PSIG (4,5 bar), painehäviö saa olla enintään 10 PSI (0,7bar). EI YLI 85 PSIG (5,8 bar).
Paineilman kulutus, kun 25 sidontaa minuutissa:	7 cfm paineella 65 PSIG (3,3 l/s paineella 4,5 bar)
Linjapaine säätimelle:	minimi 70 PSIG (4,8 bar), maksimi 125 PSIG (8,5 bar)
Suodatin-/säädinyksikön vaatimukset:	luokitus maksimi 40 mikrometriä, 5 PSI (0,3 bar) maksimi painehäviö 70 PSIG:llä (4,8 bar), tulopaine ja 12 cfm (5,7 l/s) virtausminimi.
Paineilman voitelu:	paineilmaa EI SAA voidella.
Suosittelava suodatin-/säädinyksikkö (käyttäjän hankittava), 3/8" NPT portit:	suositus: Panduit-osanumero: PL283N1 (ks. s. 2). Panduit EU -osanumero: HS3X
Suosittelava paineiletku suodatin-/säädinyksiköltä syöttölaitteelle (käyttäjän hankittava):	suositus: Panduit-osanumero: PDH10-37 (ks. s. 2).
Suosittelava pikaliitin (naaras) paineiletkuun (käyttäjän hankittava): Syöttölaitteessa on pikaliitin (uros), joka sopii luettelossa esitettyihin tai vastaaviin naaraspikaliittimiin.	suositus: 1. Trufate malli 2 ja 4, 1/4" liittimet 2. Hansen sarja 1000 ja 3000 liittimet 3. Foster sarja 3 ja FM3, 1/4" liittimet 4. Snap-tite sarja 31 liittimet 5. Daisen -liittimet 22-SH (Japani) 6. Obac Corporation, sarja 25 (Saksa)

SÄHKÖTEKNISTEN OSIEN TEKNISET TIEDOT

NIMEKE	TIEDOT
Suosittelu verkkojännite (PDS/PD3S-syöttölaite)	115 / 230 V AC (50 / 60 Hz)
Teho	300 W
Vaihe	yksi vaihe
Syöttölaitteen suojaus	2 - sulakkeet (sis. toimitukseen) - 4A x 250 V (CA21138A01) oikosulun katkaisukapasiteetti - 100A
Työkalun käyttöjännite	looginen -- 5 V , 500 mA moottori -- 36 V , 1A (keskiarvo)
PDS/PD3S-syöttölaitteen mukana tuleva johtosarja	115 V ~ johtosarja 3-piikkisellä urospistokkeella (NEMA 5.15) käyttäjän liittymään (vain 115 V ~ jännitteelle).
	230 V ~ johtosarja 2-piikkisellä urospistokkeella (CEE 7/7 & CEE 7/4) käyttäjän liittymään (vain 230 V ~ jännitteelle). <i>Ei kaikkia vaihtoehtoja.</i>

Tämä yksikkö sisältää EMI/RFI -suodattimet. On mahdollista, että jännitepiikki keskeyttää työkalun toiminnan tilapäisesti. Korjaa keskeytys kääntämällä työkalun virtakytkin asentoon OFF (poista tarvittaessa nippuside). Käännä virtakytkin takaisin asentoon ON.

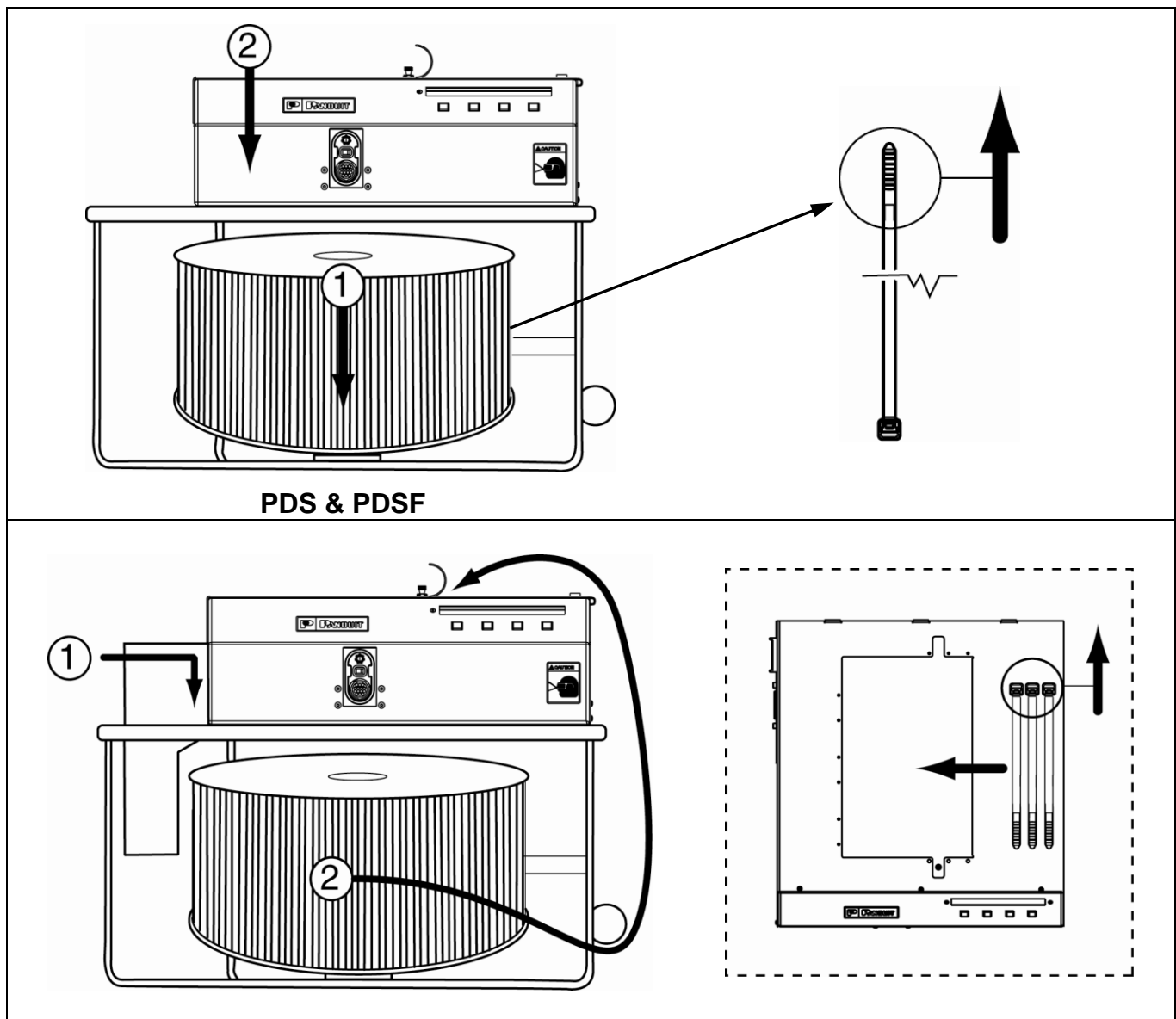
MUUT TEKNISET TIEDOT

NIMEKE	TIEDOT
Melutaso sidonnan aikana	80 - 90 dB A
PAT2S/PAT3S-työkalun värinä	Vähemmän kuin 2,5 m/s ² *

* 1 sidonta; mitataan painotettu keskiarvon neliöjuuri kiihdytysarvolle alipäästösuodattimella 159 Hz kulmafrequenssillä.

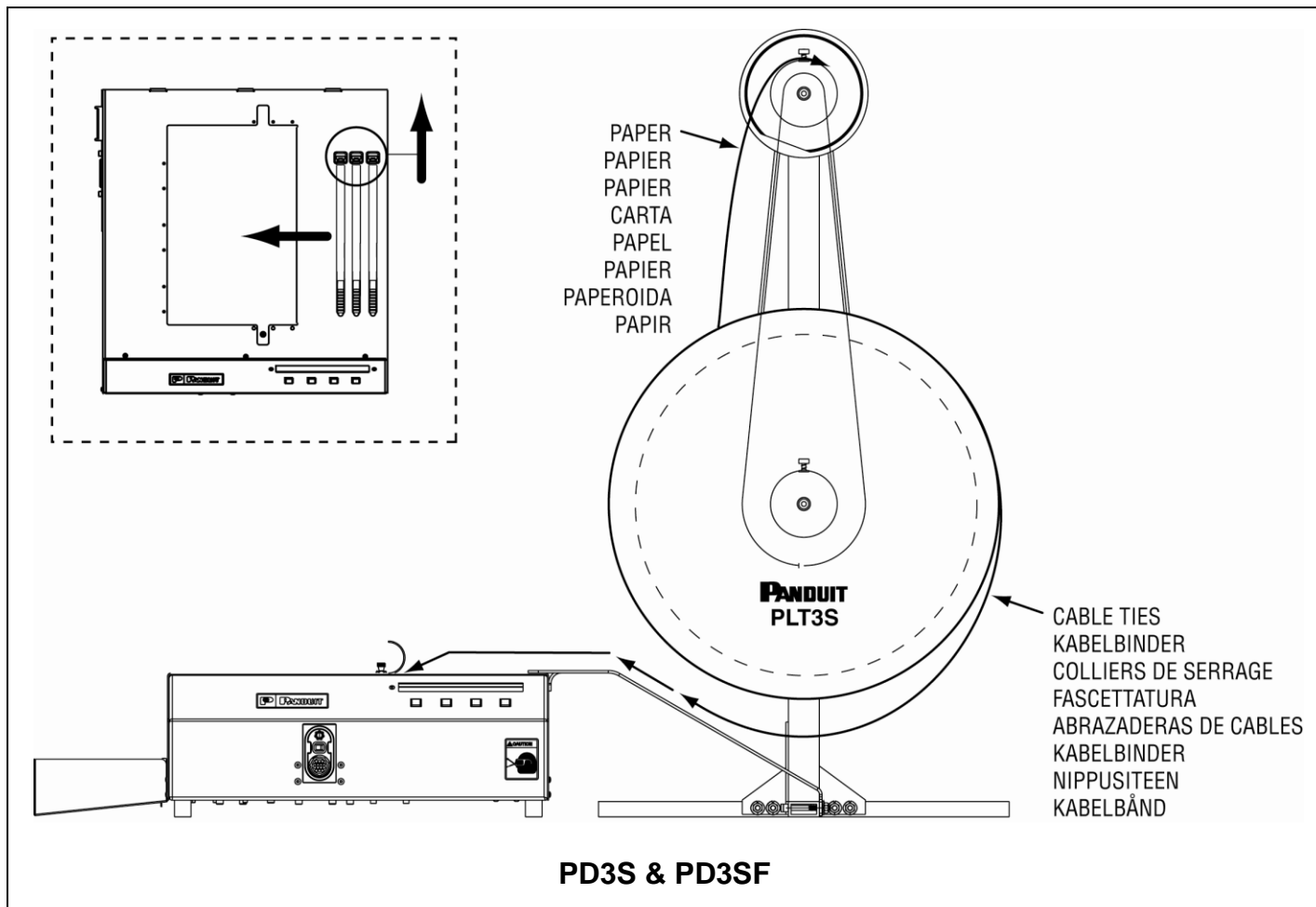
ASENNUS

PDS-SYÖTTÖLAITTEEN ASENNUS KÄYTTÖKUNTOON



Laske roskasäiliö alas. Sijoita syöttölaite työalueelle niin, että PHS-syöttöletkuun ei jää pahoja taittumia tai mutkia.

PD3S SYÖTTÖLAITTEEN ASENNUS KÄYTTÖKUNTOON



LIITTÄMINEN PAINEILMAJÄRJESTELMÄÄN

1. Yhdistä paineilmaletkun naaraspikaliittimellä suodatin-/säädinyksikkö syöttölaitteen takaosassa olevaan paineilman sisäänottoon (urosliitin).
ÄLÄ VIELÄ KYTKE PAINEILMAA SUODATIN-/SÄÄDINYKSIKKÖÖN.
2. Yhdistä suodatin-/säädinyksikkö paineilman (EI VOITELUA) syöttöön. Aseta suodatin-/säädinyksikön arvoksi 65 PSIG parasta mahdollista toimintaa varten (ks. kohta *Paineilman syöttö* s. 6).
3. Varmista asennuksen oikeellisuus käymällä läpi jäljempänä oleva Asennuksen tarkistuslista.
4. Yhdistä PDS/PD3S-virtajohto 115 V AC tai 230 V AC pistorasiaan, minimikapasiteetti 10 A.

ASENNUKSEN TARKISTUSLISTA

1. Varmistitko, että paineilmaa EI voidella (paineilman syöttö mistä lähteestä tahansa)?
2. Onko syöttölaitteeseen menevä paineilmaletku puhdas ja oikean kokoinen? (3/8" sisähalkaisijan minimi, 10' - 0" (3 m) maksimipituus suodatin-/säädinyksiköstä syöttölaitteelle)
3. Onko suodatinelementin luokka oikea? (40 mikrometriä maksimi)
4. Onko suodatin-/säädinyksikkö suositellun mukainen (ks. s.6)?
5. Ovatko pikaliittimet suositusten mukaiset (ks. s.6)?
6. Onko suodatin-/säädinyksikkö mahdollisimman lähellä syöttölaitetta (korkeintaan 3 m eli 10' - 0")?
7. Onko syöttölaite sijoitettu tai asennettu sopivaan paikkaan? (Ks. yllä olevaa syöttölaitteen asennusohjetta.)
8. Onko paineilman säädelty paine syöttölaitteelle riittävä? (Ks. paineilmaa koskevaa ohjetta sivulla 6.)
9. Onko pistoke oikean tyyppinen: 115 V AC; tai 230 V AC, 10 A minimikapasiteetti?

PDS/PD3S LATAAMINEN

1. Liitä verkkojohto syöttölaitteen takana olevan liittimeen. Liitä verkkojohdon toinen pää maadoitettuun pistorasiaan, joka vastaa syöttölaitteen vaatimuksia (ks. kohta Sähkötekniset tiedot s. 6). Kytke virtakytkin asentoon ON. Syöttölaitteen nauhan vastaanottorumpu pyörittää hieman ja keskittää itsensä. Näytössä on kaksi sekuntia ilmoitus "Panduit – Työkalu on valmis". Syöttölaite on nyt valmiina ladattavaksi.
2. Poista nippusidekelan suojamuovi. Poista aaltopahvisuojus nippusiteiden ympäriltä. Poista nippusidenauhan päästä teippi. Heitä teippi pois.
3. Vedä nippusidenauhan päätä ohjaimen alle siten, että nippusiteiden hännät osoittavat sinua kohti. Vedä nauhaa ohjainrullalta ylöspäin ja syöttölaitteen yläkulman ympäri (PDS). Aseta nippusidenauha syöttölaitteen päällä oikealla olevaan hahloon. Varmista, että nippusiteiden hännät ovat sinuun päin ja päät kohti syöttölaitteen taustaosaa, kun siirrät nippusidenauhaa kohti syöttölaitteen kannen aukkoa.
4. Ohjaa nippusidenauhaa aukon takareunaa vasten, kun nauha siirtyy aukkoon. Liu'uta nauha aukkoon kunnes nauha pysähtyy. Nyt on ensimmäinen nippuside asettunut vastaanottorummun uraan. Samalla kun painat nippusiteitä kevyesti sisään, paina kerran Lataa-painiketta. Ensimmäinen nippuside latautuu. Kun nippusidenauha ja nippuside on syötetty oikein, paina **Lataa**-painiketta ja PIDÄ se alhaalla, kunnes on syötetty vielä kahdeksan nippusidettä. Samalla kun nippusiteitä ladataan, **Lataa**-painikkeen vieressä näkyvä luku pienenee. Syöttölaitteen kannen on oltava kiinni lataamiseen ja sidonnan aikana. Vastaanottorumpu ei siirry seuraavaan kohtaan, jos kansi on auki.

HUOMAA:

Jos nippusiteet eivät lataudu oikein, vapauta heti **Lataa**-painike. Peruuta lataus painamalla Peruuta lataus -painiketta. Vastaanottorumpu pyörii takaisinpäin ja poistaa nippusiteet syöttölaitteesta. Pidä **Peruuta lataus** -painike painettuna, kunnes kaikki nippusiteet ovat poistuneet. ÄLÄ KOSKAAN kaivele vastaanottorumpua jollain esineellä, älä kierrä sitä käsin äläkä koske siihen sormillasi. Pyöritä rumpua vain **Lataa** ja **Peruuta lataus** -painikkeita painamalla. Siirry **Nollaus** -näyttöön painamalla **Valikko**-painiketta. Paina seuraavaksi **Nollaa lataus** -painiketta, jotta saat latauslaskurin lukemaksi yhdeksän nippusidettä. Leikkaa ylimääräinen nauha. Poista kaikki vahingoittuneet nippusiteet nauhasta. Liu'uta nauhaa kannen aukkoon kunnes nauha pysähtyy. Paina ja PIDÄ painettuna **Lataa**-painiketta kunnes yhdeksän nippusidettä on ladattu. Ylimääräiset ladatut nippusiteet putoavat syöttölaitteesta kelan päälle.

5. Yhdistä jompikumpi PHS-syöttöletkun pää PDS/PD3S-syöttölaitteen liittimeen. Keskitä liittimet. Työnnä letkun pää syöttölaitteen liittimeen puristamalla irroitussalpoja, kunnes letku lukittuu. Yhdistä syöttöletkun toinen pää PAT2S/PAT3S-työkaluun samalla tavalla. Laite on nyt valmis käyttöön.
6. Laita PAT2S/PAT3S-työkalun leuat nipun ympärille. Sido nippu painamalla laukaisinta. Siirry sivun 14 kohtaan Nippusiteiden asennus, kun olet ensin säätänyt paineilma-asetukset (suodatin/säätimellä) seuraavasti:
 - A. Jos nippuside ei kierry työkalun leukoihin, nosta painetta 5 PSIG.
 - B. Jos nippuside irtoaa kiristyksen jälkeen, laske painetta 5 PSIG.

HUOMAA: Tee paineilman tarkkuussäätö säädeltävään suosituspaineeseen (katso ohjeet sivulta 6).

PDS/PD3S LATAAMINEN SEURAAVALLA KERRALLA

1. Nippusidenauhan roskasäiliöön mahtuu yhden kelan jättemateriaali (1 kela = on täysi roskasäiliö). Jotta nippusidenauha pääsee siirtymään roskasäiliöön vapaasti, tyhjennä roskasäiliö aina, kun lataat uuden kelan. Nosta roskasäiliö syöttölaitteesta. Tyhjennä säiliö ja laita se takaisin.

- Ennen kuin lataat nippusiteitä uudestaan, varmista **Peruuta lataus** -painiketta painamalla, että kaikki edellisen nauhan nippusiteet on poistettu syöttölaitteesta. Paina **Peruuta lataus** -painiketta, kunnes kaikki nippusiteet ovat pudonneet vastaanottorummusta.
- Irrota PHS-syöttöletku syöttölaitteesta painamalla ensin letkuliittimen irrotussalpoja ja vetämällä sitten letku syöttölaitteesta. Tyhjän kelan poistaminen ja uuden asettaminen on silloin helpompaa. Kun täysi kela on paikallaan ja olet johtanut siitä nauhan syöttölaitteeseen, siirry **Nollaus** -näyttöön painamalla **Valikko** -painiketta. Aseta latauslaskuri yhdeksään painamalla **Nollaa lataus** -painiketta. Jatka lataamisen menettelyä tavalliseen tapaan. Ladatessasi uudestaan seuraa kohdassa *Lataaminen* selostettua menettelyä (s. 9, alkaen kohdasta 2).

JÄRJESTELMÄN ASETUKSET JA VALIKOT

PDS/PD3S-syöttölaitetta ohjataan LCD-näytön valikoista. Valikossa on kuusi tasoa, joissa voi edetä ja poistua niistä painamalla vastaavaa painiketta. Seuraavat ohjeet on tarkoitettu vain vastuuhenkilölle tai laitteen asetuksista vastaavalle huollolle. Pika-aloitusopas ja sidonnan aloittaminen selostetaan kohdassa *Käyttö* s. 13.

- Liitä verkkojohto syöttölaitteen takana olevan liittimeen. Liitä verkkojohdon toinen pää maadoitettuun pistorasiaan, joka vastaa syöttölaitteen vaatimuksia (ks. kohta *Sähkötekniset tiedot* s. 6). Kytke virtakytkin asentoon ON. Nauhan vastaanottorumpu liikauttaa hieman keskittääkseen itsensä.

Tämä näyttö näkyy 5 sekuntia:

Panduit	rX.X
Työkalu on valmiina	

Sitä seuraa teksti: **TASO 1 – Käyttäjän valikko (Lataa, Peruuta lataus, Valikko -näyttö)**

Lataa:XX	XXXXXXXX	
Lataa	Peruuta	VALIKKO

Tämä on 1-tason valikko (**Lataa, Peruuta, VALIKKO** -näyttö). XX tarkoittaa vastaanottorumpuun tarvittavien nippusiteiden lukumäärää, ennen kuin syöttölaite on valmiina.

Kun painat **Lataa** -painiketta, lukumäärä pienenee sitä mukaa kuin vastaanottorumpu ottaa nippusiteitä vastaan. Kun 9 nippusidettä on valmiina, lukumäärä ja Lataa-toiminto poistuvat näytöstä. (Syöttölaitteen lataaminen selostetaan kohdassa *Lataaminen* s. 9-6.). Näytön oikeassa reunassa oleva lukema (XXXXXXXX) on käyttäjän nollattavissa oleva laskuri (ks. taso 3). Laskuri näyttää sidottujen nippusiteiden lukumäärän.

Peruuta -painike pyörittää vastaanottorumpua vastapäivään, jotta voit peruuttaa nippusiteet laitteesta tai selvittää tukoksen. Syöttölaitteen voimansiirto ei salli vastaanottorummun liikuttelua käsin. Pyöritä vastaanottorumpua vain toimintoilla **Lataa** ja **Peruuta**. Vastaanottorumpu ei liiku väkisin vääntämällä.

VALIKKO -painike siirtää seuraavalle tasolle. Siellä voit aktivoida muita syöttölaitteen toimintoja. Toiminnot on järjestetty portaittain tiettyyn järjestykseen. Pääset haluamallesi tasolle vain selaamalla läpi kaikki edelliset tasot. Painamalla **Valikko**-painiketta siirryt ylöspäin (eteenpäin) yhden tason. Painamalla Exit-painiketta siirryt alaspäin (takaisinpäin) yhden tason. Escape-painikkeella pääset suoraan käyttäjän valikkotasolle 1 tai 1B (ks. kohta *Nippusiteen asettaminen* s. 14). Huomaa, että työkalu asettaa nippusiteen vain, kun näyttö on käyttäjän valikkotasolla 1 tai 1B (**Lataa, Peruuta lataus, Valikko** -näyttötilassa).

- Siirry tasolle 2 painamalla **VALIKKO** -painiketta:

TASO 2 – Lataa ja nollaa laskuri -valikko (Nollaus -näyttö)

Nollaa latauksen ja/tai laskurin Noll. lat Noll. lask Exit

Noll. lat -painike palauttaa edelliselle valikkotasolle (tasolle 1) ja nollaa (palauttaa) latauslaskurin lukemaan 9. Tämän jälkeen voit ladata syöttölaitteen uudelleen (Syöttölaitteen lataaminen, ks. ohjeet s. 9).

Nollaa lukemaan 0 "nollattava laskuri" painamalla **Noll. lask** -painiketta tasolla 1.

Tällä tasolla (taso 2) ei ole **VALIKKO** -painiketta, koska tämä on viimeinen työkalun käyttäjälle tarkoitettu taso. Seuraavat toimet on tarkoitettu vain vastuuhenkilölle tai laitteen asetuksista vastaavalle huollolle.

Exit -painike palauttaa edelliseen tasoon (taso 1). Jos painat VAIN Exit-painiketta, latauslaskuri ja/tai nollattava laskuri jäävät ennalleen. Ks. vaihe 1.

3. Tasolla 2 näytössä ei ole kolmannen painikkeen kohdalla valintaa Valikko. Asetusvalikkojen tasoilla (3–6) ei välttämättä tarvitse tehdä uusia asetuksia. Tasoille pääset seuraavalla tavalla:
 - a. Tarkista, että näytössä on taso 2.
 - b. Paina kaksi kertaa toista painiketta oikealta. Paina sen jälkeen äärimmäisenä vasemmalla olevaa painiketta yhden kerran.

TASO 3 – Kokonaislukumäärän valikko (syöttölaite ja työkalu)

Näyttää kokonaislukumäärän Laskurit Escape Valikko Exit

TÄRKEÄÄ!! Huomaa, että kun olet painanut Escape- tai Exit-painiketta palataksesi valikkotasolle 1, 1B tai 2, pääset uudelleen ylemmille tasoille (tasot 3–6) vain selaamalla tasot järjestyksessä alkaen tasoilta 3a ja 3b.

Katso PDS/PD3S-syöttölaitteen ja PAT2S/PAT3S-työkalun kokonaislukumäärä ao. käyttöpäivään saakka painamalla **Laskurit** -painiketta. Näyttöön tulee ilmoitus:

TASO 3A

PDS/PD3S # XXXXXX Ver X.X Sykäykset: XXXXXXXX PAT2S/PAT3S # XXXXXX Sykäykset: XXXXXXXX
--

Lukema (XXXXXX) laitteen nimen oikealla puolella on laitteen sarjanumero. Lukema (X.X) tekstin "Ver" oikealla puolella on järjestelmän ohjelmistoversio. Lukema (XXXXXX) tekstin **Sykäykset** oikealla puolella on ao. laitteen toimintojen kokonaislukumäärä. Näitä lukemia ei voi nollata. Palaa painikkeella 4 edelliselle tasolle (taso 3).

Palaa **Escape** -painikkeella suoraan tasolle 1 tai 1B (käyttäjän valikkoihin). Ks. vaihe 1.

Siirry **VALIKKO** -painikkeella seuraavalle tasolle (taso 4). Ks. vaihe 4.

Palaa **Exit** -painikkeella edelliselle tasolle (2). Ks. vaihe 2.

Muista! Kun poistut **Escape**-painikkeella jostakin asetusvalikosta, voit palata ylemmille tasoille (3–6) vain vaiheittain (aloittamalla tasoilta 3a ja 3b).

4. TASSO 4 – Katkojan käyttöönottovalikko

Kytke katkoja ON/OFF
Katkoja Escape Valikko Exit

Katso tai muuta katkojan nykyistä tilaa painamalla **Katkoja** -painiketta (ON tai OFF). Näyttöön tulee ilmoitus:

TASSO 4A

Katkojan tila - ON
ON OFF Exit

Ylemmällä rivillä on katkojan nykytila: Katkoja on käytössä – ON tai Katkoja ei ole käytössä – OFF. Jos katkoja on tilassa ON, se katkaisee nippusidenauhan seitsemän nippusiteen välein. Jos katkoja on tilassa OFF, katkoja ei katkaise nauhaa vaan nauha poistuu syöttölaitteesta katkaisematta. Kytke katkoja painikkeella ON käyttötilaan ON ja painikkeella OFF käyttötilaan OFF. Kun näytössä on haluamasi käyttötila, valitse tämä tila painamalla Exit-painiketta. Samalla palaat edelliselle tasolle (tasolle 4).

Palaa **Escape** -painikkeella suoraan tasolle 1 tai 1B (käyttäjän valikkoihin). Ks. vaihe 1.

Siirry **VALIKKO** -painikkeella seuraavalle tasolle (taso 5). Ks. vaihe 5.

Palaa **Exit** -painikkeella edelliselle tasolle (3). Ks. vaihe 3.

Muista! **Kun poistut Escape-painikkeella jostakin asetusvalikosta, voit palata ylemmille tasoille (3–6) vain vaiheittain (aloittamalla tasoilta 3a ja 3b).**

5. TASSO 5 – Linjapaineen valikko

Näytä linjapaine
Paine Escape Valikko Exit

Paina **Paine**-painiketta. Näet nykyisen paineen sekä minimi- ja maksimipaineen. Näyttöön tulee ilmoitus:

TASSO 5A

XX PSI MIN: XX PSI MAKS: XX PSI
BAR/PSI Tyhjennä Exit

Syöttölaitteelle tuleva paine on näytössä ylhäällä vasemmalla. Minimi- ja maksimipainelukemat näytetään syöttölaitteen toimintaan (ON-) kytkemisestä alkaen tai **Tyhjennä** -painikkeen painamisesta alkaen. Valitse **BAR/PSI** -painikkeella paineen yksikkö (BAR Euroopassa ja PSI USA:ssa). Jos et ole painanut **Tyhjennä** -painiketta syöttölaitteen kytkemisen (tilaan ON) jälkeen, minimipaineen lukema saattaa näyttää 0. **Paineen näyttö** -ikkunasta voit siis katsoa, että paine on oikea. Katso kohdasta *Paineilman syöttö* s. 6 suositellut käyttöpainet. Tyhjennä minimi- ja maksimipaineen näyttö painamalla **Tyhjennä** -painiketta. Minimi- ja maksimipaineet ilmoitetaan tämän jälkeen painikkeen painamisen jälkeisten tilanteiden mukaisesti.

Palaa **Escape** -painikkeella suoraan tasolle 1 tai 1B (käyttäjän valikkoihin). Ks. vaihe 1.

Siirry **VALIKKO** -painikkeella seuraavalle tasolle (taso 6). Ks. vaihe 6.

Palaa **Exit** -painikkeella edelliselle tasolle (4). Ks. vaihe 4.

Muista! Kun poistut **Escape**-painikkeella jostakin asetusvalikosta, voit palata ylemmille tasoille (3–6) vain vaiheittain (aloittamalla tasoilta 3a ja 3b).

6. TASO 6 - Kielivalikko

Valitse kieli		
Kieli	Escape	Exit

Valitse kaikissa valikoissa käytettävä kieli painamalla **Kieli** -painiketta seuraavassa valikossa. Näyttöön tulee ilmoitus:

TASO 6A

Suomi		
↑	↓	Valitse

Valikot voidaan näyttää jollakin seuraavista seitsemästä kielestä: englanti, saksa, ranska, italia, espanja, tsekki tai suomi. Kielivalinta näkyy näytön vasemmassa yläkulmassa. Vaihda kieli nuolipainikkeita selaamalla ↑ (vieritys ylös) tai ↓ (vieritys alas). Kun haluamasi kieli on vasemmassa yläkulmassa, paina Valitse -painiketta. Palaa edelliselle tasolle (6). Kaikki valikot näytetään valitsemallasi kielellä. Jos haluat vaihtaa kielivalintaa uudestaan, paina Kieli-painiketta. Palaat tasolle 8A. Vaihda kieli haluamaksesi.

Palaa **Escape** -painikkeella suoraan tasolle 1 tai 1B (käyttäjän valikkoihin). Ks. vaihe 1.

VALIKKO -painiketta ei ole, koska taso 6 on viimeinen asetusvalikko.

Palaa **Exit** -painikkeella edelliselle tasolle (5). Ks. vaihe 5.

Muista! Kun poistut **Escape**-painikkeella jostakin asetusvalikosta, voit palata ylemmille tasoille (3–6) vain vaiheittain (aloittamalla tasoilta 3a ja 3b).

KÄYTTÖ

Näitä ohjeita noudattamalla sidot niput oikein. Aloita käymällä läpi alla olevan tarkistuslistan ohjeet. Siten varmistat järjestelmän turvallisen käytön ja parhaan mahdollisen toiminnan.

TARKISTUSLISTA: TYÖN ALOITTAMINEN

1. Onko PDS/PD3S-syöttölaite kytketty paineilman syöttöön? (Ks. kohta *Järjestelmän kytkeminen* s. 8.)
2. Onko paineilman paine asetettu oikein? Suosituspaine 65 PSIG ja painehäviö enintään 10 PSI. (Ks. kohta *Paineilman syöttö* s. 6.)
3. Onko PDS/PD3S-syöttölaite ladattu oikein? (Ks. kohta *Lataaminen* s. 9.)
4. Onko PHS-syöttöletku kytketty turvallisesti PAT2S/PAT3S-työkaluun ja PDS/PD3S-syöttölaitteeseen? (Ks. kohta *Lataaminen* s. 9.)
5. Onko PDS/PD3S-syöttölaitteen näytössä käyttäjän valikko, taso 1 tai 1B? Näytössä on oltava käyttäjän valikko taso 1 tai 1B, jotta työkalulla voi sitoa. Ks. kohdasta *Nippusiteen asetus* (seuraavana), miten saat näyttöön oikean valikon.

NIPPUSITEEN ASETUS

1. Kertaa ja noudata kaikkia *Turvaohjeita* sivuilta 3–4. Varmista, että suojaat silmäsi kunnolla.
2. Varmista, että PDS/PD3S-syöttölaitteen näytössä on käyttäjä-tason valikko 1 tai 1B. PAT2S/PAT3S-työkalulla voi sitoa vain, jos jompikumpi käyttäjä-tason valikoista on näytössä.

Tason 1 käyttäjän valikko näyttää tältä:

Lataa:XX	XXXXXXXX	
Lataa	Peruuta	VALIKKO

Tason 1B käyttäjän valikko näyttää tältä:

XXXXXXXX
VALIKKO

Tason 1B valikko näkyy vain, jos työkalu on käynnistetty yhden tai useamman kerran. Kun työkalu on käynnistetty, lataamiskäskyt poistuvat (Lataa: X, Lataa, ja Peruuta).

3. Tartu työkaluun. Sujauta avoimet leuat kaapeliniipun tai sidottavan esineen ympärille.

HUOMAA:

Nipun pitää olla vähintään 3" (76 mm) etäisyydellä sidontapenkistä, jotta saat työkalun leuat helposti paikalleen. **ÄLÄ PAKOTA** kaapeliniippua leukojen väliin. Pakottaminen tai tiukkaan ahtaminen tukkii nippusiteen kulkutien. Sidonta saattaa epäonnistua (kaapeliniippu tukkii nippusiteen hännän reitin, kun hännän pitäisi päästä pujottautumaan nippusiteen silmukkaan).

4. Kun leuat ovat asettuneet kaapeliniipun ympärille oikein, sulje alaleuka painamalla laukaisinta. Kun laukaisin on aivan yläasennossa, työkalu alkaa sitoa. Pidä laukaisimesta, kunnes työkalu on sitonut nippusiteen. Työkalu asettaa nippusiteen paikalleen, kiristää sen ja katkaisee hännän.
5. Kun olet sitonut nippusiteen, avaa alaleuka vapauttamalla laukaisin. Siirrä työkalu uuteen paikkaan. Toista sidontamenettely.

HUOMAA:

Summeri hälyttää ja näyttöön tulee virheilmoitus toimintahäiriön ilmetessä tai sitomisen epäonnistuessa. Katso tarkemmat tiedot Ohje-näytön ohjeista tai kohdasta *Häiriöilmoitukset* s. 16-21.

VIHJE: Kun asetat pitkään kaapeliniippuun useita nippusiteitä, voit siirtää työkalua niippua pitkin uuteen paikkaan ja sitoa seuraavan nippusiteen. Leukoja ei tarvitse välillä avata. Vapauta laukaisinta vain hieman (niin että leuat eivät avaudu). Purista uudessa sidottavassa paikassa laukaisinta jälleen. Lyhyen harjoittelun jälkeen tämä tekniikka nopeuttaa työskentelyä huomattavasti.

NIPPUSITEEN ASETUS

Työskentele aina seuraavien ohjeiden mukaisesti PAT2S/PAT3S-järjestelmän moitteettoman toiminnan varmistamiseksi. Näitä ohjeita noudattamalla sitominen onnistuu ja järjestelmä toimii keskeytyksettä.

- PHS-syöttöletku ei saa olla taittunut eikä pahasti mutkilla. Taitumat ja mutkat estävät nippusiteen pääsyn työkaluun.

- Laita kaapelien ympärille suojamateriaalia, jotta saat nipusta sopivan paksuisen, PAT2S/PAT3S-työkalulle sopiva läpimitta on 2" (51 mm) tai vähemmän. Tämä estää nippusiteen jäämisen löysälle tai nippusiteen irtoamisen. Nipun enimmäisläpimitta on siis 2" (51mm). Pyydä tehtaalta ohjeet nipun minimiläpimittaa varten.
- Pidä työkalu sidottavaan nippuun nähden kohtisuorassa sekä pysty- että sivusuunnassa. Tarkista kohtisuoruus vasemmalta oikealle ja ylhäältä alas. Siten sidonnasta ei tule löysä ja häntä leikataan poikki oikeasta kohdasta.
- Älä asettele nippua työkalun leukojen väliin, vaan salli työkalun etsiä itse oma asentonsa, kun se alkaa kiristää nippusidettä. ÄLÄ VEDÄ työkalusta äläkä rajoita sen liikettä kohti kaapelinippua. Sidonta saattaa jäädä löysälle tai häntä katkaisematta.
- ÄLÄ sijoita kaapelinippua tai sidottavaa esinettä leuan takaosaa vasten. Vaarana on syöttöhäiriö.
- Kaapelinippu tai sidottava esine tulisi olla tuettuna sidontapenkissä, sidottava kohta vähintään 3" (76 mm) penkistä. Saat *PANDUIT*-sidontapenkillä apulaitteineen kaapelinipun sopivalle korkeudelle sidonta-automaattia varten.
- ÄLÄ aseta nippusidettä liian lähelle edellistä nippusidettä tai muuta nipussa olevaa tarviketta. Seurauksena saattaa olla löysä sidonta tai pitkä häntä. Jätä aina riittävästi tilaa muihin nippusiteisiin ja muihin nipussa oleviin tarvikkeisiin nähden, jotta työkalu voi siirtyä vapaasti kaapelinippua kohti, kun se kiristää nippusidettä.
- Säilytä nippusiteet ohjeissa neuvotulla tavalla. Käytä nippusiteet ennen viimeistä käyttöpäivää. Vanhentuneet nippusiteet ovat kuivia ja saattavat murtua. Kuivat tai hauraat nippusiteet saattavat rikkoutua sidottaessa.

JÄTEMATERIAALIN KERÄYSSÄILIÖ

PAT2S/PAT3S-työkalussa on jätemateriaalin keräyssäiliö, johon mahtuu enintään 150 nippusiteen häntää. Tyhjennä säiliö ennen kuin se on aivan täynnä.

HUOMAA: Täysi keräyssäiliö saattaa aiheuttaa toimintahäiriön.

Irrota keräyssäiliö painamalla sitä eteenpäin. Kaada jätemateriaali pois. Kiinnitä säiliö takaisin työntämällä sitä paikalleen kunnes se lukittuu.

NIPPUSITEEN KIRISTYSTIUKKUUS

PAT2S/PAT3S-työkalulla voi säätää kiristystiukkuutta. Katso kiristysasetus ikkunasta, joka on työkalun yläosassa vasemmalla. Palkin oikea reuna (ikkunassa) osoittaa kiristystiukkuuden. Säädä kiristystä nupista kiertämällä (säätöikkunan takana). Jos nippuside asettuu nippuun liian löysälle, käännä nuppia myötäpäivään. Kiristystiukkuus kasvaa. Jos nippuside asettuu nippuun liian kireälle, käännä nuppia vastapäivään. Kiristystiukkuus pienenee. Tarkista sopiva tiukkuus asettamalla muutama nippuside. Kun sopiva tiukkuus on löytynyt, kiristä lukitusruuvi, jotta säätö lukittuu siihen kohtaan. Suositeltava maksimikiristys on # 6. Erittäin kosteassa ilmanalassa kiristystiukkuutta on alennettava.

HUOMAA: ÄLÄ käännä säätönuppia väkisin esim. pihdeillä tai jollain muulla työkalulla. Kiristystiukkuus ei muutu, mutta sidontatyökalu saattaa vahingoittua.

HÄIRIÖILMOITUKSET

PAT2S/PAT3S-työkalun käyttäjä saa koko ajan tietoja laitteen tilasta PDS/PD3S-syöttölaitteen näytöstä katsomalla. Jos järjestelmä esimerkiksi ei toimi oikein käyttäjän virheen tai syöttölaitteen häiriön takia, häiriöstä ilmoitetaan käyttäjälle kahdella tavalla: summerin äänimerkillä ja syöttölaitteen näytössä. Säädä summerin äänenvoimakkuutta sen peitelevyä kääntämällä. Summeri on PDS/PD3S-syöttölaitteen takaosassa virtakytkimen vieressä.

Jokaiseen häiriöilmoitukseen liittyy vähintään kolme (3) valintapainiketta (häiriöilmoitusten näyttötilassa):

- Ohje -painike** Painiketta painamalla saat ao. häiriöön liittyviä yleisiä ohjeita;
- Summeri -painike** mykistää summerin äänen tilaan OFF;
- Jatka -painike** Tällä painikkeella palaat käyttäjän valikkotasolle 1 tai 1B. Voit jatkaa työskentelyä. Käytä tätä painiketta vain, jos olet selvittänyt häiriön ja noudattanut korjaustoimenpiteitä. Kun laitteen käyttö tulee tutuksi, kykenet poistamaan häiriön myös ilman ohjevalikon apua.

Seuraavat häiriöilmoitukset voivat tulla aika ajoin PAT2S/PAT3S-järjestelmästä. Seuraamalla näytön ohjeita pystyt poistamaan häiriön, niin että käyttö voi jatkua. Nämä ilmoitukset ja ohjeet opastavat käyttämään laitetta oikein ja selvittämään häiriöitä. Tähän on listattu häiriön luonne, sen poistaminen ja uudelleen esiintymisen estäminen. Alla on annettu tarkat ohjeet häiriön selvittämiseksi ja poistamiseksi.

HÄIRIÖ 1 – Nippusiteet ovat loppuneet tai syöttölaitteessa on nippuside

Ns. loppuneet tai ns. syöttölaitteessa
Ohje Summeri Jatka

MAHDOLLINEN SYY: Nippusiteet ovat loppuneet syöttölaitteesta, syöttölaitteeseen ei ole ladattu nippusiteitä tarpeeksi tai nippuside ei pääse poistumaan syöttölaitteesta.

KORJAA NÄIN: Mykistä summeri **Summeri** -painikkeesta tilaan OFF. Jos kela on tyhjä, paina **Jatka** -painiketta ja seuraavaksi **VALIKKO** -painiketta, jotta saat esille **Nollaus** -näytön. Hae **Lataa, Peruuta, Valikko** -näyttötila **Nollaa lataus** -painiketta painamalla. Suorita lataus tavalliseen tapaan (ks. kohta *Lataaminen* s. 9). Jos tämä ilmoitus annetaan, vaikka kela ei ole tyhjä, työkalu on sitonut nippusiteen, vaikka niitä ei ole ladattu riittävästi tai nippuside ei poistunut syöttölaitteesta. Nippuside jää syöttölaitteeseen, jos paineilman paine on liian matala, painetta ei ole tai jos paineilmajärjestelmässä on tukos. Irrota em. tapauksissa paineilma- ja syöttöletku syöttölaitteesta. Poista liittimessä oleva nippuside. Jos et näe nippusidettä, ota yhteys huoltoon. Siten estät suuremman vahingon. Kun olet poistanut nippusiteen, liitä paineilma- ja syöttöletku syöttölaitteeseen. Paina **Jatka** -painiketta ja vielä **VALIKKO** -painiketta, jotta pääset näyttötilaan **Nollaus**. Hae **Lataa, Peruuta, Valikko** -näyttötila **Noll. lat** -painiketta painamalla. Lataa syöttölaitteeseen ainakin yksi nippuside **Lataa** -painiketta painamalla. Jatka työskentelyä.

HÄIRIÖN ESTÄMINEN: Estä häiriön uusiutuminen tarkistamalla, että paineilman paine on 65–85 PSIG (4,5–5,8 bar) ja painehäviö on enintään 10 PSI (0,7 bar).

HÄIRIÖ 2 – Kansi on auki, nippusidettä ei ole ladattu

```
Kansi on auki, ns ei ole ladattu
Lataa          Peruuta  VALIKKO Summeri
```

MAHDOLLINEN SYY: Kansi oli auki, kun painoit **Lataa**-painiketta tai sidoit työkalulla.

KORJAA NÄIN: Mykistä summeri **Summeri** -painikkeesta tilaan OFF. Sulje kansi. Vastaanottorumpu ei liiku ellei kansi ole kiinni. Jos sidoit työkalulla kansi auki, paina **Lataa** -painiketta. Lataa yksi nippuside. Jatka työskentelyä. Jos olit lataamassa syöttölaitetta, jatka lataamista.

HÄIRIÖN ESTÄMINEN: Pidä kansi suljettuna.

HÄIRIÖ 3 – Paineilma liian matala

```
Paineilma liian matala
Lataa          Peruuta  VALIKKO Summeri
```

MAHDOLLINEN SYY: Paineilman paine on liian matala tai paineilman syöttö ei ole kytkettynä.

KORJAA NÄIN: Mykistä summeri **Summeri** -painikkeesta tilaan OFF. Nosta paine lukemaan 65 PSIG (4,5 bar).

HÄIRIÖN ESTÄMINEN: Tarkista, että paineilman syöttö on kytkettynä ja paine on 65–85 PSIG (4,5–5,8 bar), painehäviö saa olla enintään 10 PSI (0,7 bar).

HÄIRIÖ 4 – Paineilma liian korkea

```
Paineilma liian korkea
Lataa          Peruuta  VALIKKO Summeri
```

MAHDOLLINEN SYY: Paineilman paine on liian korkea.

KORJAA NÄIN: Mykistä summeri **Summeri** -painikkeesta tilaan OFF. Laske paine lukemaan 85 PSIG (5,8 bar).

HÄIRIÖN ESTÄMINEN: Estä häiriön uusiutuminen tarkistamalla, että paineilman paine on 65–85 PSIG (4,5–5,8 bar) ja painehäviö on enintään 10 PSI (0,7 bar).

HÄIRIÖ 5 – Syöttölaitteessa tukos - tarkista nippusiteiden lataaminen

```
Syöttöl. tukos - tarkista ns. lataaminen
Ohje          Peruuta  Summeri  Jatka
```

MAHDOLLINEN SYY: Syöttölaitteen vastaanottorumpu on estynyt liikkumasta (pyörimästä) seuraavaan asemaan. Syynä voi olla tukkeuma, jonka ovat aiheuttaneet vastaanottorumpuun syötettävät taittuneet nippusiteet tai nippusiteet, jotka eivät ole keskittyneet oikein. Tukkeuman syynä voi olla myös nippusidenauha, joka ei ole päässyt ulos poistoaukosta.

KORJAA NÄIN: Mykistä summeri **Summeri** -painikkeesta tilaan OFF. Tarkista, ettei vastaanottorummussa eikä liittimessä ole epäkeskeisiä tai tukkeutuneita nippusiteitä. Tarkista, että nippusidenauhan poistoaukko on tyhjä.

Paina **Peruuta** -painiketta, jotta saat nippusiteet ulos, kunnes tukos ja jäljelle jääneet irralliset nippusiteet on poistettu rummusta. Leikkaa ylimääräinen nauha. Poista kaikki vahingoittuneet nippusiteet nauhasta. Sulje syöttölaitteen kansi. Lataa nippusiteet tavalliseen tapaan. Jos vastaanottorumpu ei lataa, ilmoita asiasta huoltoon.

HÄIRIÖN ESTÄMINEN: Lataa syöttölaite huolellisesti, jotta nippusiteet keskittyvät rumpuun oikein. Tyhjennä nippusidenauhan keräyssäiliö, kun puoli kelallista nippusiteitä on käytetty.

HÄIRIÖ 6 – Nippuside työkalussa

Nippuside työkalussa		
Ohje	Summeri	Jatka

MAHDOLLINEN SYY: Nippuside pääsee työkaluun, mutta sitominen ei valmistu. Painehäviö voi olla liian suuri, sidottava nippu liian paksu, syöttöletku liitetty väärin, nippusiteen kulkutiellä tukos, syöttöletku mutkalla tai taittunut tai työkalun leuat ovat auenneet sitomisen aikana.

KORJAA NÄIN: Poista nippuside tai tukkeuma leuoista. Jatka työskentelyä. Jos ongelma jatkuu, käännä PHS-syöttöletku toisin päin, siten että kiinnität PAT2S/PAT3S-työkalussa kiinni olleen liittimen PDS/PD3S-syöttölaitteeseen. Jatka työskentelyä. Jos ongelma jatkuu, ilmoita asiasta huoltoon.

HÄIRIÖN ESTÄMINEN: Tarkista, että syöttöletkun liittännät ovat oikein. Tarkista, ettei letku ole taittunut tai mutkalla. Varmista, että PAT2S/PAT3S-työkalua käytettäessä nipun enimmäisläpimitta ei ylitä 2" (51 mm). Tarkista myös, että paineilman paine on 65–85 PSIG (4,5–5,8 bar) ja painehäviö enintään 10 PSI (0,7 bar).

HÄIRIÖ 7 – Letkussa on nippuside – paina ilmaisku

Letkussa on nippuside - paineilmaisku		
Ohje	Ilmaisku	Summeri

MAHDOLLINEN SYY: Nippuside on juuttunut tai jäänyt syöttöletkuun käynnistyksen aikana. Syöttöletku voi olla taittunut tai pahasti mutkalla, paineilma liian matala tai sitominen on keskeytynyt. Työkalulla ei voi sitoa ennen kuin olet poistanut nippusiteen letkusta.

KORJAA NÄIN: Mykistä summeri **Summeri** -painikkeesta tilaan OFF. Suorista letku. Suuntaa työkalu itsestäsi ja muista henkilöistä pois päin. Paina **Ilmaisku** -painiketta. Paineilma irrottaa nippusiteen ja työntää sen eteenpäin työkalun leukoihin. Paina **Ilmaisku** -painiketta uudestaan, jos nippuside ei tule leukoihin saakka. Kun nippuside on leuoissa, näyttöön tulee ilmoitus **Nippuside työkalussa**. Summerin ääni kuuluu. Mykistä summeri **Summeri** -painikkeesta tilaan OFF; Poista nippuside leuoista ja paina **Jatka** -painiketta. Lataa syöttölaitteeseen ainakin yksi nippuside painamalla **Lataa** -painiketta ja jatka työskentelyä. (Jos **Lataa** ei tule näyttöön, hae **Nollaa** -näyttötila painamalla **VALIKKO** -painiketta. Hae **Lataa**, **Peruuta lataus**, **Valikko** -näyttötila painamalla **Nollaa lataus** -painiketta.) Jos nippuside ei siirry työkalun leukoihin, vaikka olet painanut useita kertoja **Ilmaisku** -painiketta, vaihda syöttöletku ja ilmoita asiasta huoltoon.

HÄIRIÖN ESTÄMINEN: Tarkista aina, että syöttöletku ei ole taittunut eikä pahasti mutkalla. Tarkista aina, että paineilman paine on 65–85 PSIG (4,5–5,8 bar) ja painehäviö enintään 10 PSI (0,7 bar).

HÄIRIÖ 8 – Poiston anturi on jumissa tai likainen

Poiston anturi on jumissa tai likainen			
Ohje	Ilmaisku	Summeri	Jatka

MAHDOLLINEN SYY: Nippuside on jumittunut PDS/PD3S-syöttölaitteen (optiseen) poiston anturiin tai linssi on likainen (likaa, nippusiteen pirstaleita yms.). Nippuside jää syöttölaitteeseen tai laitteen puoleiseen PHS-syöttöletkun päähän. Työkalua ei voi käynnistää ennen kuin olet poistanut nippusiteen laitteesta tai letkusta.

KORJAA NÄIN: Mykistä summeri **Summeri** -painikkeesta tilaan OFF. Suorista letku poistamalla mutkat ja taitteet. Suuntaa työkalu itsestäsi ja muista ihmisistä pois päin. Paina **Ilmaisku** -painiketta. Paineilma irrottaa nippusiteen ja työntää sen eteenpäin työkalun leukoihin. Paina **Ilmaisku** -painiketta uudestaan, jos nippuside ei tule leukoihin saakka. Poista nippuside leuoista. Jos nippuside ei kulje leukoihin vaikka olet painanut ilmaiskun useita kertoja, irrota PHS-letku syöttölaitteesta. Irrota syöttölaitteesta näkyvissä oleva nippuside vetämällä sitä varovasti. Kiinnitä syöttöletku takaisin. Jos nippuside on jumittunut syöttölaitteeseen tai nippusidettä ei ole, ilmoita asiasta huoltoon. Jos häiriö korjaantui, paina Jatka-painiketta, kun olet ensin liittänyt syöttöletkun syöttölaitteeseen. Lataa syöttölaitteeseen ainakin yksi nippuside painamalla **Lataa** -painiketta ja jatka työskentelyä. (Jos **Lataa** ei tule näyttöön, hae **Nollaa** -näyttötila painamalla **VALIKKO** -painiketta. Hae **Lataa**, **Peruuta lataus**, **Valikko** -näyttötila painamalla **Nollaa lataus** -painiketta.)

HÄIRIÖN ESTÄMINEN: Häiriön toistuessa puhdista syöttölaitteen poiston anturin linssi isopropyylialkoholiin kastetulla vanupuikolla. Irrota syöttöletku syöttölaitteesta ja aseta vanupuikon kostutettu pää noin 1" (25 mm) syöttölaitteen poistoputkeen. Puhdista anturi liikuttelemalla vanupuikkoa varovasti painaen sitä putken seinämiä vasten.

HÄIRIÖ 9 – Työkalun anturi on jumissa tai likainen

Työkalun anturi on jumissa tai likainen		
Ohje	Ilmaisku	Summeri

MAHDOLLINEN SYY: Nippuside on tukkinut työkalun (optisen) anturin tai linssi on likainen (nippusiteen pirstaleita, likaa, nokea yms.). Nippuside jää työkaluun tai PHS-syöttöletkun työkalun puoleiseen päähän. Työkalua ei voi käynnistää ennen kuin nippuside on poistettu työkalusta tai syöttöletkusta.

KORJAA NÄIN: Kytke summeri **Summeri** -painikkeesta tilaan OFF. Irrota syöttöletku työkalusta. Etsi nippusidettä työkalusta tai syöttöletkun työkalun puoleisesta päästä. Poista nippuside. Kytke syöttöletku. Jatka työskentelyä. Suorista letku poistamalla mutkat ja taitteet. Suuntaa työkalu itsestäsi ja muista ihmisistä pois päin. Paina **Ilmaisku** -painiketta. Paineilma irrottaa nippusiteen ja työntää sen eteenpäin työkalun leukoihin. Paina **Ilmaisku** -painiketta uudestaan, jos nippuside ei tule leukoihin saakka. Poista nippuside leuoista ja paina **Jatka** -painiketta. Lataa syöttölaitteeseen ainakin yksi nippuside painamalla **Lataa** -painiketta ja jatka työskentelyä. (Jos **Lataa** ei ilmesty, hae näyttöön **Nollaa** painamalla **VALIKKO** -painiketta. Hae **Lataa**, **Peruuta lataus**, **Valikko** -näyttötila painamalla **Nollaa lataus** -painiketta.) Jos nippuside ei siirry työkalun leukoihin, vaikka olet painanut useita kertoja **Ilmaisku** -painiketta tai jos nippusiteen poisto muulla tavoin ei onnistu, ilmoita asiasta huoltoon.

HÄIRIÖN ESTÄMINEN: Jos sama häiriö toistuu, työkalun anturin linssi on ehkä puhdistettava. Ota yhteys huoltoon työkalun anturin linssin puhdistamista varten.

HÄIRIÖ 10 – Nippuside jumittunut poiston anturiin

Nippuside jumittunut poiston anturiin Ohje Ilmaisku Summeri
--

MAHDOLLINEN SYY: Syöttölaitteen poisto on jumittunut niin, että nippuside ei pääse pois syöttölaitteesta. Nippuside, jota ei ollut poistettu aikaisemman häiriön yhteydessä, on saattanut tukkia anturin tai anturin linssi on likainen (nippusiteen pirstaleita, nokea, likaa yms.). Nippuside on poistettava ennen kuin työkalu otetaan uudelleen käyttöön.

KORJAA NÄIN: Mykistä summeri **Summeri** -painikkeesta tilaan OFF. Suorista letku poistamalla mutkat ja taitteet. Suuntaa työkalu itsestäsi ja muista ihmisistä pois päin. Paina **Ilmaisku** -painiketta. Paineilma irrottaa nippusiteen ja työntää sen eteenpäin työkalun leukoihin. Paina **Ilmaisku** -painiketta uudestaan, jos nippuside ei tule leukoihin saakka. Poista nippuside leuoista. Jos nippuside ei kulje leukoihin, vaikka olet painanut ilmaiskun useita kertoja, irrota PHS-letku syöttölaitteesta. Irrota syöttölaitteesta näkyvissä oleva nippuside vetämällä sitä varovasti. Kiinnitä syöttöletku takaisin. Jos nippuside on jumittunut syöttölaitteeseen tai nippusidettä ei ole, ilmoita asiasta huoltoon. Jos häiriö korjaantui, paina Jatka-painiketta, kun olet ensin liittänyt syöttöletkun syöttölaitteeseen. Lataa syöttölaitteeseen ainakin yksi nippuside painamalla **Lataa** -painiketta ja jatka työskentelyä. (Jos **Lataa** ei tule näyttöön, hae **Nollaa** -näyttötila painamalla VALIKKO -painiketta. Hae **Lataa, Peruuta lataus, Valikko** -näyttötila painamalla **Nollaa lataus** -painiketta.)

HÄIRIÖN ESTÄMINEN: Häiriön toistuessa puhdista syöttölaitteen poiston anturin linssi isopropyylialkoholiin kastetulla vanupuikolla. Irrota syöttöletku syöttölaitteesta. Työnnä vanupuikon kostutettu pää hinnan poistoputkeen noin 1" (25 mm). Puhdista anturi liikuttelemalla vanupuikkoa varovasti painaen sitä putken seinämiä vasten.

HÄIRIÖ 11 – Nippuside jumittunut työkalun anturiin

Nippuside jumittunut työkalun anturiin Ohje Ilmaisku Summeri Jatka
--

MAHDOLLINEN SYY: Nippuside etenee työkalun anturille saakka, mutta jää sinne. Työkalua ei voi ottaa käyttöön ennen kuin nippuside on poistettu työkalusta.

KORJAA NÄIN: Mykistä summeri **Summeri** -painikkeesta tilaan OFF. Irrota syöttöletku työkalusta. Etsi nippusidettä työkalusta tai syöttöletkun työkalun puoleisesta päästä. Poista nippuside. Liitä syöttöletku. Jatka työskentelyä. Suorista letku poistamalla mutkat ja taitteet. Suuntaa työkalu itsestäsi ja muista ihmisistä pois päin. Paina **Ilmaisku** -painiketta. Paineilma irrottaa nippusiteen ja työntää sen eteenpäin työkalun leukoihin. Paina **Ilmaisku** -painiketta uudestaan, jos nippuside ei tule leukoihin saakka. Poista nippuside leuoista ja paina **Jatka** -painiketta. Lataa syöttölaitteeseen ainakin yksi nippuside painamalla **Lataa** -painiketta ja jatka työskentelyä. (Jos **Lataa** ei ilmesty, hae näyttöön **Nollaa** painamalla **VALIKKO** -painiketta. Hae **Lataa, Peruuta lataus, Valikko** -näyttötila painamalla **Nollaa lataus** -painiketta.) Jos nippuside ei siirry työkalun leukoihin, vaikka olet painanut useita kertoja **Ilmaisku** -painiketta tai jos nippusiteen poisto muulla tavoin ei onnistu, ilmoita asiasta huoltoon.

HÄIRIÖN ESTÄMINEN: Nippuside on aina poistettava työkalun leuoista, jos sitominen ei onnistunut (nippuside ei kiertynyt ja kiristynyt kaapelinipun ympärille). Pidä paineilma suosituspaineessa. Älä taivuta syöttöletkua.

HÄIRIÖ 12 – Pysäytysanturi jumissa tai likainen

Pysäytysanturi jumissa tai likainen Ohje Summeri Jatka

MAHDOLLINEN SYY: Todennäköisesti jätemateriaalin keräyssäiliö on liian täynnä. Pysäytysnokka tai jokin esine voi olla jumiuttanut pysäytysanturin linssin tai linssi on likainen.

KORJAA NÄIN: Mykistä summeri **Summeri** -painikkeesta tilaan OFF. Poista nippuside työkalun leuoista ja tyhjennä keräyssäiliö. Paina **Jatka** -painiketta ja jatka työskentelyä. Jos häiriöilmoitus toistuu, ilmoita asiasta huoltoon.

HÄIRIÖN ESTÄMINEN: Tyhjennä keräyssäiliö hyvissä ajoin ennen sen täyttymistä (säiliöön mahtuu enintään 150 sidonnan jätemateriaali). Tällöin katkaisujäänteet eivät pääse takaisin työkaluun. Kun pidät keräyssäiliön riittävän tyhjänä, niin nippusiteellä on tilaa poistua työkalusta. Anna huollon puhdistaa työkalu säännöllisesti.

HÄIRIÖ 13 – Sisäisen säätimen väärä asetus (matala)

Sisäisen säätimen väärä asetus (matala) VALIKKO Summeri
--

MAHDOLLINEN SYY: PDS/PD3S-syöttölaitteen sisäinen säädin on asetettu väärin tai syöttölaitteen mäntä ei liiku kunnolla.

KORJAA NÄIN: Mykistä summeri **Summeri** -painikkeesta tilaan OFF ja jatka työskentelyä. Jos ilmoitus ei poistu, järjestelmä ei toimi. Kirjoita ilmoitus muistiin. Ilmoita asiasta huoltoon.

HÄIRIÖN ESTÄMINEN: Älä koskaan säädä itse PDS/PD3S-syöttölaitteen sisäistä säädintä. Noudata männän rasvaukseen annettuja huoltovälejä.

HÄIRIÖ 14 – Sisäisen säätimen väärä asetus (korkea)

Sisäisen säätimen väärä asetus (korkea) VALIKKO Summeri
--

MAHDOLLINEN SYY: PDS/PD3S-syöttölaitteen sisäinen säädin on asetettu väärin.

KORJAA NÄIN: Mykistä summeri **Summeri** -painikkeesta tilaan OFF ja jatka työskentelyä. Jos ilmoitus ei poistu, järjestelmä ei toimi. Kirjoita ilmoitus muistiin. Ilmoita asiasta huoltoon.

HÄIRIÖN ESTÄMINEN: Älä koskaan säädä itse PDS/PD3S-syöttölaitteen sisäistä säädintä.

TOIMINTAILMOITUKSET

Toimintaan liittyvät ilmoitukset tiedottavat käyttäjälle laitteiden toimintahäiriöistä ja/tai huollon tarpeesta. Kuten häiriöilmoitukset, toimintailmoituksetkin varoittavat käyttäjää kahdella tavalla: summerin äänimerkillä ja syöttölaitteen näytössä. Ilmenneen ongelman voit katsoa syöttölaitteen näytöstä. Ongelman luonteesta riippuen järjestelmä ei ehkä ala toimia ennen kuin laite on huollettu.

Ongelma 1 – Poiston anturia ei havaita – huolla työkalu pian

Poiston anturia ei löydy, huolla työkalu
VALIKKO Summeri

MAHDOLLINEN SYY: Nippuside on syöttöletkussa silloin kun työkalua juuri otetaan käyttöön (sitomisen alkaessa) tai syöttölaitteen poiston anturi ei toimi oikein.

KORJAA NÄIN: Ilmoituksesta huolimatta käyttöä voi jatkaa. Jos jatkat käyttöä ja sama ilmoitus toistuu, syöttölaitteen poiston anturi saattaa olla likainen tai se ei ehkä toimi oikein.

HÄIRIÖN ESTÄMINEN: Häiriön toistuessa puhdista syöttölaitteen poiston anturin linssi isopropyylialkoholiin kastetulla vanupuikolla. Irrota syöttöletku syöttölaitteesta. Työnnä vanupuikon kostutettu pää hihnan poistoputkeen n. 1,5" (38 mm). Liikuttele vanupuikkoa varovasti edestakaisin putken seinämiä vasten. Jos häiriö toistuu, ilmoita asiasta huoltoon.

Ongelma 2 - Kytkin X on jumissa tai rikki

Kytkin X on jumissa tai rikki

MAHDOLLINEN SYY: Kytkintä (painiketta 1, 2, 3, 4 tai laukaisinta) pidetään alaspainettuna tai se on jumissa, kun syöttölaite kytketään käyttötilaan ON. Ilmoitus tulee myös silloin, jos jokin näistä viidestä kytkimestä ei toimi oikein. Ao. painettuna ollut tai jumittunut kytkin (painike) näytetään ilmoituksen alussa.

KORJAA NÄIN: Ilmoitus poistuu, kun vapautat kytkimen (painikkeen 1, 2, 3, 4 tai laukaisimen). Jos ilmoitus "Kytkin X on jumissa tai rikki" ei poistu, ao. kytkin (painike 1, 2, 3, 4 tai laukaisin) on viallinen. Pyydä huoltoa vaihtamaan osa.

HÄIRIÖN ESTÄMINEN: Älä paina tai pidä alhaalla kytkintä (painiketta 1, 2, 3, 4 tai laukaisinta), kun kytket syöttölaitteen käyttötilaan ON.

Ongelma 3 – Palauta edellinen työkalun laskurin lukema

Palauta ed. työkalun laskurin lukema?
Muisti OFF Kyllä Ei

MAHDOLLINEN SYY: Työkalun laskuri ei toimi.

KORJAA NÄIN: Paina **Kyllä** -painiketta ja jatka työskentelyä.

HÄIRIÖN ESTÄMINEN: Jos häiriö toistuu, paina **Muisti pois** -painiketta ja jatka työskentelyä. Ilmoita asiasta huoltoon.

Ongelma 4 - Järjestelmävirhe X

```
Järjestelmävirhe X
Ohje      Mem OFF      Jatka
```

MAHDOLLINEN SYY: Tähän liittyy viisi ilmoitusta. Järjestelmävirhe 1, 2, 3, 4 ja 5 näytetään, jos sisäinen elektroniikkaosa toimii väärin.

KORJAA NÄIN: Järjestelmävirheet 1 ja 2; kirjoita muistiin virheen numero ja ilmoita asiasta huoltoon heti. Järjestelmävirheet 3, 4 ja 5; nollaa järjestelmä virtakytkimestä kääntämällä (käännä virta ensin OFF ja takaisin ON). Jos ilmoitus poistuu, jatka työskentelyä. Jos ilmoitus ei poistu, paina **Jatka** -painiketta. Jatka työskentelyä. Jos Järjestelmävirhe-ilmoitus ei poistu, älä jatka työskentelyä. Kirjoita muistiin järjestelmävirheen numero. Ilmoita asiasta huoltoon heti.

HÄIRIÖN ESTÄMINEN: Ei toimenpiteitä.

TILANNEILMOITUKSET

Tilanneilmoitukset näytetään, kun syöttölaite tekee itsetestiä. Käyttäjän ei tarvitse tehdä muuta kuin ilmoittaa tilanneilmoitusten sisältö huoltoon.

TILANNE 1 – Kalibroi linjapaineen anturia

```
Panduit
Kalibroi linjapaineen anturia
```

TILANNE 2 – Kalibroi vastapaineen anturia

```
Panduit
Kalibroi vastapaineen anturia
```

TILA 3 - Nollaa EEPROM

```
Nollaa EEPROM
```

TILA 4 - Nollaa syöttölaitteen RAM

```
Nollaa syöttölaitteen RAM
```

TILA 5 - Nollaa työkalun RAM

```
Nollaa työkalun RAM
```

KUNNOSSAPITO

PÄIVITTÄINEN KUNNOSSAPITO

Tee seuraavat toimet PAT2S/PAT3S-järjestelmälle päivittäin (tai tarvittaessa), siten laite toimii parhaalla mahdollisella tavalla ilman häiriöitä.

HUOLTOVÄLI	TOIMENPIDE
Enintään 150 sidontaa	Tyhjennä roskasäiliö ennen sen täyttymistä. (Ks. kohta Jättemateriaalin keräyssäiliö s. 15.)
Enintään 2 500 sidontaa (= 1 kela)	Tyhjennä nippusidenauhan keräyssäiliö. (Ks. kohta Lataaminen s. 9.)

VARSINAINEN KUNNOSSAPITO

Tee seuraavat kunnossapitotoimet PAT2S/PAT3S-järjestelmälle suositelluin väliajoin, siten laite toimii parhaalla mahdollisella tavalla ja kestää käytössä pitkään. Anna tietyt vaativat huoltotyöt huolto-osastonne tehtäväksi. Ilmoita huoltoon, kun jokin huoltoväli täyttyy. Katso PAT2S/PAT3S-järjestelmän käsikirjasta yksityiskohtaiset huolto-ohjeet.

HUOLTOVÄLI	LAITE	TOIMENPIDE	VOITELUAINE
100 000 50 000 sidontaa ¹	PAT2S/PAT3S	Puhdista työkalun kotelo ja koneisto nippusiteen murusista. (Tämä on huollon tehtävä.)	N/A
		Voitele pysäytysnokan nostin. (Tämä on huollon tehtävä.)	Schaeffer's Moly Ultra 800 EP Panduit Part # WS23132B01
100 000 250 000 sidontaa ²	PAT2S/PAT3S	Puhdista ja voitele kaikki navat ja akselit. (Tämä on huollon tehtävä.)	Schaeffer's Moly Ultra 800 EP Panduit Part # WS23132B01
	PDS/PD3S	Puhdista ja voitele mäntä ja männän holkki liitäntäyksikössä. (Tämä on huollon tehtävä.)	Parker O-Lube Panduit Part # WT24102A01
100 000 1 miljoona sidontaa ³	PAT2S/PAT3S	Puhdista työkalun anturin linssi. (Ks. alla oleva kohta: Työkalun anturin linssin puhdistaminen.)	N/A
	PDS/PD3S	Puhdista poiston anturin linssi. (Ks. alla oleva kohta: Poiston anturin linssin puhdistaminen.)	N/A
	PDS/PD3S	Puhdista ja voitele mäntä ja männän holkki liitäntäyksikössä. Vaihda männän O-renkaat. (Tämä on huollon tehtävä.)	Parker O-Lube Panduit Part # WT24102A01
100 000 2 miljoonaa sidontaa ⁴	PDS/PD3S	Puhdista ja voitele kannatinnavan laakeri. (Tämä on huollon tehtävä.)	GE Versilube

¹20 kelan välein; ²100 kelan välein; ³400 kelan välein; ⁴800 kelan välein

TYÖKALUN ANTURIN LINSSIN PUHDISTAMINEN

Irrota PHS-syöttöletku PAT2S/PAT3S-työkalusta. Kasta vanupuikko isopropyylialkoholiin. Työnnä vanupuikko syöttölaitteen putkeen n. 1" (25 mm). Liikuttele vanupuikkoa varovasti putken seinämiä vasten, kunnes putki on puhdas. Kiinnitä PHS-syöttöletku PAT2S/PAT3S-työkaluun ja jatka työskentelyä.

POISTON ANTURIN LINSSIN PUHDISTAMINEN

Irrota PHS-syöttöletku PDS/PD3S-syöttölaitteesta. Kasta vanupuikko isopropyylialkoholiin. Työnnä vanupuikko syöttölaitteen putkeen n. 1" (25 mm). Liikutele vanupuikkoa varovasti putken seinämiä vasten, kunnes putki on puhdas. Kiinnitä PHS-syöttöletku PDS/PD3S-syöttölaitteeseen ja jatka työskentelyä.

HUOLTOPÄIVÄKIRJA

PÄIVÄYS	LAITE	KOKONAISSLASKURI	TOIMENPIDE

VIANETSINTÄ

HÄIRIÖILMOITUKSET JA VIANETSINNÄN TARKISTUSLISTA

ILMOITUS	MAHDOLLINEN SYY	KORJAA NÄIN
Nippusiteet ovat loppuneet tai syöttölaitteessa on nippuside	<p>A. Kela on tyhjä, nippusiteet ovat loppuneet syöttölaitteesta.</p> <p>B. Kela ei ole tyhjä; työkalu on sitonut ilman riittävää määrää ladattuja nippusiteitä tai nippuside ei ole päässyt lähtemään syöttölaitteesta.</p>	<p>A. 1. Mykistä summeri Summeri-painikkeesta tilaan OFF. 2. Hae esiin näyttötila Nollaus painamalla ensin Jatka-painiketta ja sitten Valikko-painiketta. 3. Hae näyttötila Lataa, Peruuta lataus, Valikko painamalla Nollaa lataus -painiketta. Lataa nippusiteet normaalisti.</p> <p>B. 1. Irrota paineilma- ja syöttöletkut syöttölaitteesta. 2. Poista liittimessä mahdollisesti oleva nippuside. Jos nippusidettä ei ole, ilmoita asiasta huoltoon. 3. Kun olet poistanut nippusiteen, kiinnitä paineilma- ja syöttöletkut syöttölaitteeseen. 4. Hae esiin näyttötila Nollaus painamalla ensin Jatka-painiketta ja sitten Valikko-painiketta. 5. Hae näyttöön Lataa, Peruuta lataus, Valikko painamalla Nollaa lataus -painiketta. 6. Paina Lataa-painiketta. Lataa yksi (1) nippuside. Jatka työskentelyä.</p>
Kansi on auki, nippusiteitä ei ladattu	<p>A. Kansi oli auki, kun Lataa-painiketta painettiin.</p> <p>B. Kansi oli auki, kun työkalulla sidottiin.</p>	<p>A. 1. Kytke summeri Summeri-painikkeesta tilaan OFF. 2. Sulje ja lukitse kansi. 3. Jatka lataamista.</p> <p>B. 1. Kytke summeri Summeri-painikkeesta tilaan OFF. 2. Sulje ja lukitse kansi. 3. Paina Lataa-painiketta. Lataa yksi (1) nippuside. Jatka työskentelyä.</p>
Paineilma liian matala	<p>A. Paineilman tulopaine on liian matala tai paineilman syöttöä ei ole kytketty.</p> <p>B. Paineilman syöttöä ei ole kytketty syöttölaitteeseen.</p>	<p>A. 1. Kytke summeri Summeri-painikkeesta tilaan OFF. 2. Aseta paineilman paineeksi 65–85 PSIG (4,5–5,8 bar), painehäviö saa olla enintään 10 PSI (0,7 bar).</p> <p>B. Kytke paineilma syöttölaitteeseen.</p>
Paineilma liian korkea	Paineilman tulopaine on liian korkea.	<p>1. Kytke summeri Summeri-painikkeesta tilaan OFF. 2. Aseta paineilman paineeksi 65–85 PSIG (4,5–5,8 bar), painehäviö saa olla enintään 10 PSI (0,7 bar).</p>
Tukos syöttölaitteessa – tarkista nippusiteiden lataus	Syöttölaitteen vastaanottorumpu ei siirry (pyöri) seuraavaan asemaan, koska nippusiteet ovat taipuneet tai eivät ole keskittyneet oikein. Tukkeuman syyinä voi olla myös nippusidenauha, joka ei ole päässyt ulos poiston aukosta.	<p>1. Kytke summeri Summeri-painikkeesta tilaan OFF. 2. Tarkista, ettei vastaanottorummussa eikä liittimessä ole epäkeskeistä tai tukkeutunutta nippusidettä. Tarkista, että nippusidenauhan poistoaukko on tyhjä. 3. Paina Peruuta lataus -painiketta, jotta saat nippusiteet ulos, kunnes tukos ja jäljelle jääneet irralliset nippusiteet on poistettu rummusta. 4. Leikkaa ylimääräinen nauha. Poista kaikki vioittuneet nippusiteet nauhasta. 5. Sulje syöttölaitteen kansi. Lataa nippusiteet tavalliseen tapaan.</p>
Nippuside työkalussa	Nippuside pääsee työkaluun, mutta sidonta ei valmistu, koska painehäviö on liian suuri, sidottava nippu on liian paksu, syöttöletku on liitetty väärin, tukkeuma nippusiteen kulkutiessä, syöttöletku on taittunut tai pahasti mutkalla tai työkalun leuat ovat auenneet sidonnan aikana.	<p>1. Kytke summeri Summeri-painikkeesta tilaan OFF. 2. Poista nippuside ja tukkeumat leuoista. 3. Paina Jatka-painiketta. Jatka työskentelyä. 4. Korjaa kaikki seikat, jotka estävät sitomisen valmistumisen.</p>

ILMOITUS	MAHDOLLINEN SYY	KORJAA NÄIN
Letkussa on nippuside – paina Ilmaisku	Nippuside on juuttunut tai jäänyt syöttöletkuun käyttöä jatkettaessa, koska syöttöletku on ollut taivutunut tai pahasti mutkalla, paineilma on matala tai sidonta on keskeytetty.	<ol style="list-style-type: none"> 1. Kytke summeri Summeri-painikkeesta tilaan OFF. 2. Oikaise syöttöletku. Suuntaa työkalu itsestäsi ja muista ihmisistä pois. 3. Irrota nippuside jumista ja lähetä se työkalun leukoihin painamalla Ilmaisku-painiketta. Mikäli tarpeen, paina painiketta useita kertoja. Kun nippuside on leuoissa, näkyy ilmoitus Nippuside työkalussa. Kuuluu summerin ääni. 4. Kytke summeri Summeri-painikkeesta tilaan OFF. 5. Poista nippuside leuoista. Paina Jatka-painiketta. 6. Paina Lataa-painiketta. Lataa yksi (1) nippuside. Jatka työskentelyä. 7. Jos nippuside ei siirry työkalun leukoihin, vaikka olet painanut useita kertoja Ilmaisku -painiketta, vaihda syöttöletku ja ilmoita asiasta huoltoon.
Nollauspainiketta painetaan	Työkalun nollauspainiketta painetaan sidonnan aikana. Sidonta keskeytyy.	Työkalu on käyttökunnossa, kun nollauspainike on vapautettu. Poista nippuside työkalusta, letkusta tai syöttölaitteesta <u>ennen</u> kuin sidot seuraavan.
Poiston anturi on jumissa tai likainen	Nippuside tai lika on jumittanut syöttölaitteen poiston (optisen) anturin.	<ol style="list-style-type: none"> 1. Mykistä summeri Summeri-painikkeesta tilaan OFF. 2. Irrota syöttöletku syöttölaitteesta. Etsi nippusidettä syöttölaitteen liittimestä. Poista nippuside.* Liitä syöttöletku. Jatka työskentelyä Poista nippuside järjestelmästä noudattamalla yllä olevaa ohjetta "Letkussa on nippuside – paina Ilmaisku". 3. Jos häiriö toistuu, puhdista syöttölaitteen poiston anturin linssi (ks. kohta <i>Syöttölaitteen poiston anturin linssin puhdistaminen s. 25</i>).
Työkalun anturi on jumissa tai likainen	Nippuside tai lika on tukkinut työkalun (optisen) anturin.	<ol style="list-style-type: none"> 1. Kytke summeri Summeri-painikkeesta tilaan OFF. 2. Irrota syöttöletku työkalusta. Etsi nippusidettä työkalusta tai syöttöletkun työkalun puoleisesta päästä. Poista nippuside. Kytke syöttöletku. Jatka työskentelyä. Poista nippuside järjestelmästä noudattamalla yllä olevaa ohjetta "Letkussa on nippuside – paina Ilmaisku". 3. Jos häiriö toistuu, työkalun anturin linssi on ehkä puhdistettava. Ota yhteys huoltoon työkalun anturin linssin puhdistamista varten.
Nippuside jumittunut poiston anturiin	Syöttölaitteen poiston anturi on tukkeutunut niin, että nippuside ei etene syöttölaitteesta. Anturin on saattanut tukkia nippuside, jota ei poistettu edellisen sidontavaiheen aikana.	<ol style="list-style-type: none"> 1. Kytke summeri Summeri-painikkeesta tilaan OFF. 2. Irrota paineilma- ja syöttöletkut syöttölaitteesta. Etsi nippusidettä syöttölaitteen liittimestä. Poista nippuside.* Kytke syöttöletku. Jatka työskentelyä Poista nippuside järjestelmästä noudattamalla yllä olevaa ohjetta "Letkussa on nippuside – paina Ilmaisku". 3. Jos häiriö toistuu, puhdista syöttölaitteen poiston anturin linssi (ks. kohta <i>Syöttölaitteen poiston anturin linssin puhdistaminen s. 25</i>).
Nippuside jumittunut työkalun anturiin	Nippuside pysähtyi työkaluun anturin kohdalle.	<ol style="list-style-type: none"> 1. Kytke summeri Summeri-painikkeesta tilaan OFF. 2. Noudata yllä olevia ohjeita "Työkalun anturi on tukkeutunut tai likainen".
Pysäytysanturi jumissa tai likainen	Jättemateriaalin keräyssäiliö on täynnä. Pysäytysnokka tai jokin esine voi olla jumittanut pysäytysanturin linssin tai anturin linssi on likainen.	<ol style="list-style-type: none"> 1. Kytke summeri Summeri-painikkeesta tilaan OFF. 2. Poista nippuside työkalun leuoista. 3. Paina Jatka-painiketta. Jatka työskentelyä. 4. Jos ilmoitus toistuu, ilmoita asiasta huoltoon.
Sisäisen säätimen väärä asetus (matala)	Sisäinen säädin on säädetty väärin tai mäntä ei liiku kunnolla	<ol style="list-style-type: none"> 1. Kytke summeri Summeri-painikkeesta tilaan OFF. Jatka työskentelyä. 2. Jos ilmoitus jää näkyviin, järjestelmä ei toimi. Kirjoita ilmoitus muistiin. Ilmoita asiasta huoltoon.
Sisäisen säätimen väärä asetus (korkea)	Sisäinen säädin on säädetty väärin.	

* Jos nippuside ei tule ulos vapaasti, palauta vastaanottorummun paikka alkuasemaan kytkemällä syöttölaitteesta virta ensin pois ja sitten uudelleen päälle (OFF – ON).

TOIMINTAILMOITUSTEN VIANETSINTÄ

ILMOITUS	MAHDOLLINEN SYY	KORJAA NÄIN
Poiston anturia ei löydy - huolla työkalu pian	Nippuside oli syöttöletkussa, kun työkalua otettiin käyttöön tai syöttölaitteen poiston anturi ei toimi oikein.	<ol style="list-style-type: none"> Jatka työskentelyä. Jos häiriö toistuu, poiston anturi saattaa olla likainen tai se ei ehkä toimi oikein. Puhdista poiston anturin linssi (ks. kohta <i>Poiston anturin linssin puhdistaminen</i> s. 25). Jos häiriö toistuu vieläkin, ilmoita asiasta huoltoon.
Kytkin X on jumissa tai rikki	Kytkin (painike 1, 2, 3, 4 tai laukaisin) on pidetty painettuna tai se on ollut jumissa, kun syöttölaite on kytketty tilaan ON. Ilmoitus jää näkyviin myös, jos jokin näistä viidestä kytkimestä ei ole toiminut oikein.	<ol style="list-style-type: none"> Ilmoitus poistuu, kun vapautat kytkimen (painikkeen 1, 2, 3, 4 tai laukaisimen). Jos ilmoitus "Kytkin X on jumissa tai rikki" ei poistu, vastaava kytkin (painike 1, 2, 3, 4 tai laukaisin) on viallinen. Pyydä huoltoa vaihtamaan osa.
Palauta edellinen työkalun laskurin lukema?	Työkalun laskuri ei toimi oikein.	<ol style="list-style-type: none"> Paina Kyllä-painiketta. Jatka työskentelyä. Jos häiriö toistuu vieläkin, ilmoita asiasta huoltoon.
Järjestelmävirhe X	Ks. s. 23.	Ks. s. 23.

NIPPUSITEEN ASETUS, VIANETSINTÄ

VIRHE	MAHDOLLINEN SYY	KORJAA NÄIN
Sidonta on liian löysä.	<ol style="list-style-type: none"> Työkalun kiristystiukkuus on liian pieni. Käyttäjä pitää työkalua väärässä kulmassa nippuun nähden. Nipun läpimitta on suurempi kuin 2" (51 mm). Äsken sidottu nippuside, sidontapenkki tai jokin nipussa oleva esine estää työkalun toiminnan. Työkalua vedetään/liikutetaan, kun työkalu kiristää nippusidettä. 	<ol style="list-style-type: none"> Lisää työkalun kiristystiukkuutta. Pidä työkalua kohtisuorassa nippuun nähden sekä pystyyn että sivulle. Laita kaapelien ympärille suojamateriaalia, jotta saat nipusta sopivan paksuisen tätä työkalua varten. Älä kiinnitä nippusiteitä liian lähelle toisiaan, kaapelinipun kannattimia tai muita nipussa olevia esineitä. Anna työkalun itse hakea sopiva asento, kun työkalu kiristää nippusidettä.
Nippuside kiinnittyi liian tiukkaan.	Työkalun kiristystiukkuus on liian korkea.	Vähennä työkalun kiristystiukkuutta.
Nippuside ei ole katkaistu oikeasta kohdasta.	<ol style="list-style-type: none"> Työkalun kiristystiukkuus on asetettu liian korkeaksi kosteusolot huomioon ottaen. Käyttäjä pitää työkalua väärässä kulmassa nippuun nähden. Työkalua vedetään/liikutetaan, kun työkalu kiristää nippusidettä. Äsken asetettu nippuside, kaapelinipun kannatin tai jokin muu nipussa oleva esine estää työkalun toiminnan. 	<ol style="list-style-type: none"> Vähennä työkalun kiristystiukkuutta. Pidä työkalua kohtisuorassa nippuun nähden sekä pystyyn että sivulle. Anna työkalun itse hakea sopiva asento, kun työkalu kiristää nippusidettä. Älä kiinnitä nippusiteitä liian lähelle toisiaan, kaapelinipun kannattimia tai muita nipussa olevia esineitä.
Nippuside ei pysy nipussa kiinni.	<ol style="list-style-type: none"> Nipun läpimitta on suurempi kuin 2" (51 mm). Nippusiteet ovat liian kuivia ja murenevia. Työkalun kiristystiukkuus on liian korkea. Paineilman tulopaine on liian korkea. 	<ol style="list-style-type: none"> Laita kaapelien ympärille suojamateriaalia, jotta saat nipusta sopivan paksuisen tätä työkalua varten. Säilytä nippusiteet asianmukaisesti ja käytä ne ennen viimeistä käyttöpäivää. Vähennä työkalun kiristystiukkuutta. Aseta paineilman paineeksi 65–85 PSIG (4,5–5,8 bar), painehäviö saa olla enintään 10 PSI (0,7 bar).
Epäonnistunut syöttö; sidonta keskeytyi	<ol style="list-style-type: none"> Nippusiteen kulkuväylä on tukossa; nippu on nippusiteen kulkureitin tiellä. Paineilman paine ei ole oikein asetettu. 	<ol style="list-style-type: none"> ÄLÄ laita nippua väkisin työkalun leukoihin. Varmista, että paine on 65 PSIG (4,5 bar) (minimi). Painetta voi nostaa vaiheittain 5 PSI (0,35 bar) kerrallaan, kunnes nippusiteet syötetään oikein. Älä ylitä painetta 85 PSIG (5,8 bar) (maksimi).

PIKAOHJEET – VALIKOT

KÄYTTÄJÄN VALIKOT

ALOITUSVALIKKO

```
Panduit                rX.X
Työkalu on valmiina
```

Näytetään 5 sekuntia

TASO 1 – Käyttäjän valikko (Lataa, Peruuta lataus, Valikko -näyttö)

```
Lataa:14                XXXXXXXX
Lataa   Peruuta   VALIKKO
```

PAINIKE 1 – Lataa yhden nippusiteen
PAINIKE 2 – Poistaa yhden nippusiteen
PAINIKE 3 – Siirtää TASOLLE 2
PAINIKE 4 – Ei käytössä

TASO 1B – Lataamiskäskyt poistuvat

```
XXXXXXXX
VALIKKO
```

Näytetään, kun työkalu otetaan käyttöön kerran tai useita kertoja

TASO 2 – Lataa ja nolaa laskuri -valikko (Nollaus -näyttö)

```
Nollaa latauksen ja/tai laskurin
Noll. lat  Noll. lask                Exit
```

PAINIKE 1 – Nollaa latauslaskurin
PAINIKE 2 - Nollaa nippusiteiden sidontalaskurin
PAINIKE 3 – Ei käytössä
PAINIKE 4 – Palauttaa TASOLLE 1

ASETUSVALIKOT

TASO 2 – PÄÄSY ASETUSVALIKKOOIHIN

```
Nollaa latauksen ja/tai laskurin
Noll. lat  Noll. lask                Exit
```

1. Paina PAINIKETTA 3 kaksi kertaa
2. Paina PAINIKETTA 1 yhden kerran
3. Siirtää TASOLLE 3

TASO 3 - Kokonaismäärän laskuri

```
Näyttää kokonaismäärän
Laskuri   Escape   Valikko   Exit
```

PAINIKE 1 – Siirtää TASOLLE 3A
PAINIKE 2 – Palauttaa TASOLLE 1 tai 1B
PAINIKE 3 – Siirtää TASOLLE 4
PAINIKE 4 – Palauttaa TASOLLE 2

TASO 3A – Syöttölaitteen ja työkalun laskurit

```
PDS/PD3S # XXXXXX Ver X.X Sykäykset: XXXXXXXX
PAT2S/PAT3S # XXXXXX Ver X.X Sykäykset: XXXXXXXX
```

PAINIKE 1 – Ei käytössä
PAINIKE 2 – Ei käytössä
PAINIKE 3 – Ei käytössä
PAINIKE 4 – Palauttaa TASOLLE 3

TASO 4 – Katkojan käyttöönottovalikko

```
Kytke katkoja ON/OFF
Katkoja   Escape   Valikko   Exit
```

PAINIKE 1 – Siirtää TASOLLE 4A
PAINIKE 2 – Palauttaa TASOLLE 1 tai 1B
PAINIKE 3 – Siirtää TASOLLE 5
PAINIKE 4 – Palauttaa TASOLLE 3

TASO 4A – Katkojan toimintatila

Katkojan tila - ON		
ON	OFF	Exit

PAINIKE 1 – Kytkee katkojan tilaan ON
 PAINIKE 2 – Kytkee katkojan tilaan OFF
 PAINIKE 3 – Ei käytössä
 PAINIKE 4 – Palauttaa TASOLLE 4

TASO 5 – Linjapaineen valikko

Näytä linjapaine			
Paine	Escape	Valikko	Exit

PAINIKE 1 – Siirtää TASOLLE 5A
 PAINIKE 2 – Palauttaa TASOLLE 1 tai 1B
 PAINIKE 3 – Siirtää TASOLLE 6
 PAINIKE 4 – Palauttaa TASOLLE 4

TASO 5A – Min./Maks. -painelukemat

XX PSI	MIN: XX PSI	MAKS: XX PSI
BAR/PSI	Tyhjennä	Exit

PAINIKE 1 – Valitse mittayksikkö
 PAINIKE 2 – Tyhjennä kentät
 PAINIKE 3 – Ei käytössä
 PAINIKE 4 – Palauttaa TASOLLE 5

TASO 6 - Kielivalikko

Aseta kieli		
Kieli	Escape	Exit

PAINIKE 1 – Siirtää TASOLLE 6A
 PAINIKE 2 – Palauttaa TASOLLE 1 tai 1B
 PAINIKE 3 – Ei käytössä
 PAINIKE 4 – Palauttaa TASOLLE 5

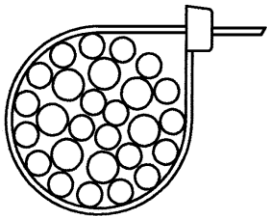
TASO 6A – Nykyinen kieli

Suomi		
↑	↓	Valitse

PAINIKE 1 – Vierittää ylös
 PAINIKE 2 – Vierittää alas
 PAINIKE 3 – Ei käytössä
 PAINIKE 4 – Valitse/Palauta TASOLLE 6

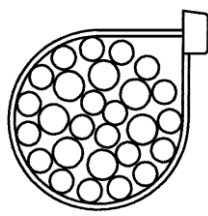
KIELIVALINNAT: englanti, saksa, ranska, italia, espanja, hollanti, suomi ja norja

NIPPUSITEEN KUNTOON VAIKUTTAVIA TEKIJÖITÄ

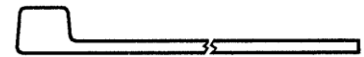


VÄÄRIN KATKAISTU NIPPUSIDE (pitkä häntä)

- Nippusiteet ovat liian kosteita (ilman kosteus korkea)**
 Löysää kiristystä, kunnes nippuside katkaistaan oikein.



OIKEIN KATKAISTU NIPPUSIDE



NIPPUSIDE IRTOAA KAAPELINIPUSTA

- Nippusiteet ovat liian hauraita (syynä on kuiva ilma)**
 Ota uusi kela pakkauksesta. Lataa PDS/PD3S-syöttölaitteeseen uudet nippusiteet.
 Laita käytetty kela uuden kelan pussiin ja laita pussiin märkä sieni tai märkiä paperipyyhkeitä.