

Éclairage multicolore GH2 pour montage mural

Dispositif de signalisation
optique avec technologie LED



Vue d'ensemble

L'éclairage multicolore ActiveLine GH2 pour montage mural est un dispositif de signalisation optique adapté à une utilisation universelle.

Les couleurs de signalisation possibles (vert, orange, rouge, bleu et blanc) sont adaptées à un certain nombre d'applications de signalisation différentes. Les couleurs sont incluses dans un seul élément lumineux.

Chaque couleur peut être prédéfinie comme un allumage fixe, un allumage clignotant ou un allumage de type flash. La lumière est générée par l'utilisation de diodes électroluminescentes.

Le boîtier en matière plastique est en thermoplastique résistant aux chocs et le capuchon est en polycarbonate résistant aux chocs. Le câble est conduit dans le boîtier par un raccord d'étanchéité fileté M16 x 1,5.

La disposition de la barre de fixation permet un câblage en surface ou encastré.

Caractéristiques

- 5 couleurs de signalisation différentes dans une seule lampe
- 3 modes de signalisation (allumage de type flash, clignotant, fixe)
- Installation peu encombrante
- Cycle de vie extrêmement long grâce à la technologie LED
- Faible consommation d'énergie

Spécifications

Boîtier	Thermoplastique	
Capuchon	Polycarbonate	
Indice de protection	IP 54 conformément à la norme EN 60529	
Classe de protection	III	
Bornes de raccordement	Sections raccordable : 1,5 mm ² fil simple ou fin	
Presse-étoupe	1 raccord d'étanchéité fileté M20 x 1,5	
Modes de fonctionnement	Allumage fixe une couleur multicolore	La couleur est allumée en permanence pendant 990 ms par couleur
	Allumage clignotant une couleur multicolore	220 ms sous tension, 275 ms hors tension 2 clignotements par couleur
	Allumage de type flash une couleur multicolore	55 ms sous tension, 440 ms hors tension 4 clignotements par couleur
	Les couleurs apparaissent dans l'ordre suivant : vert – orange – rouge – bleu – blanc	
Tension d'emploi	24 VCC, 230 VCA (tension entre la prise de couleur et la prise de masse)	
Conditions de fonctionnement	En intérieur et en extérieur, sous un toit de protection	
Position de fonctionnement	Toutes	
Plage de température		
Fonctionnement	De -25 °C à +60 °C	
Entreposage	De -40 °C à +70 °C	
Poids	Environ 0,3 kg	

	Variante CA	Variante CC
Tension de fonctionnement (tension entre les prises couleur et la prise « N »)	230 VCA, de 50 à 60 Hz	24 VCC
Tolérance		± 20 %
Couleur de consommation de courant (blanc) activée	< 50 mA	< 135 mA
Consommation	< 12 W	< 4 W
Classe de protection	II	II/III

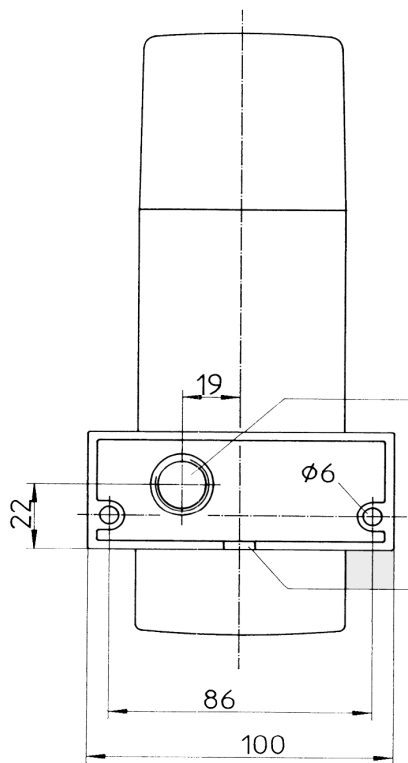
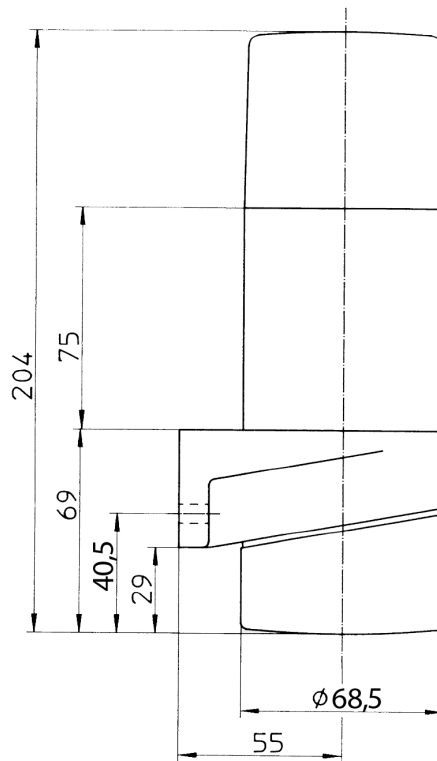
Plan d'affectation

	Tonalité de signalisation Signalton	Couleurs Farben
Contacteur (Lieferzustand)	1 2	wh bl rd oui vert
Commutateur (état tel qu'expédié)	1 2 3 4 5 6 7 8 9 10	wh bl rd oui vert ye gn
		wh = weiß bl = blau rd = rot ye = gelb gn = grün blanc bleu rouge jaune vert

Données de commande

Type	Désignation	Tension d'entrée	Code article*
ActiveLine GH2	Éclairage multicolore	24 VCC, tolérance ± 20 %	FHF 226 313 02
ActiveLine GH2	Éclairage multicolore	230 VCA	FHF 226 307 02

Plan générique d'agencement (toutes les dimensions sont en mm)



Remarque : les spécifications, les dimensions, les poids et les tolérances sont des valeurs nominales (standard) et Eaton se réserve le droit de les modifier sans préavis. Aucune responsabilité n'est acceptée pour toute conséquence découlant de l'utilisation.