

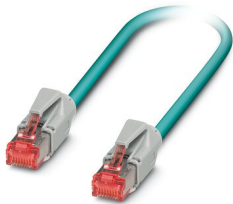
NBC-R4AC/90,0-93E/R4AC - Câble de réseau



1422660

<https://www.phoenixcontact.com/fr/produits/1422660>

Veillez tenir compte du fait que les données affichées dans ce document PDF proviennent de notre catalogue en ligne. Vous trouverez les données complètes dans la documentation utilisateur. Nos conditions générales d'utilisation des téléchargements sont applicables.



Câble de réseau, indice de protection: IP20, longueur de câble: 90 m, nombre de pôles: 4, 100 Mbit/s, CAT5, sortie du câble: droit, Ethernet

Avantages

- Parfait pour les applications industrielles
- Parfait pour les applications de bureau, du bâtiment et les applications industrielles protégées (p. ex. dans les armoires électriques)
- Forme d'angle compacte

Données commerciales

Référence	1422660
Conditionnement	1 Unité(s)
Commande minimum	1 Unité(s)
Remarque	Fabrication à la commande (pas de reprise)
Clé de vente	ABNABD
Product key	ABNABD
GTIN	4055626311142
Poids par pièce (emballage compris)	3□988 g
Poids par pièce (hors emballage)	3□987 g
Numéro du tarif douanier	85444210
Pays d'origine	PL

Caractéristiques techniques

Propriétés du produit

Type de produit	Câble de données préconfectionné
Type de capteur	Ethernet
Nombre de pôles	4
Nombre de sorties de câble	1
Nombre de prises	1
Blindé	oui
Sortie du câble	droit

Signalisation

Affichage d'état	Non
Présence d'un affichage d'état	Non

Propriétés électriques

Tension de référence (III/3)	72 V (DC)
Tension nominale U_N	48 V
Intensité nominale I_N	1 A
Support de transmission	Cuivre
Propriétés de transmission (catégorie)	CAT5 (CEI 11801:2002)
Vitesse de transmission	100 MBit/s

Propriétés mécaniques

Caractéristiques mécaniques

Force d'enfichage par contact de signal	50,00 N
Force de retrait par contact de signal	30 N

Indications sur les matériaux

Classe d'inflammabilité selon UL 94	V2
Gaine extérieure, matériau	PUR
Matériau conducteur	Cordon Cu nu

Connecteur

Raccordement 1

Type	connecteur mâle droit RJ45
Blindé	oui
Couleur surface de prise	gris
Matériau	CuSn (Contact)
	Ni/Au (Surface des contacts)
	PC (Porte-contacts)
	PA (Boîtiers)
Cycles d'enfichage	≥ 750

NBC-R4AC/90,0-93E/R4AC - Câble de réseau



1422660

<https://www.phoenixcontact.com/fr/produits/1422660>

Indice de protection	IP20
Nombre de pôles	4
Cycles d'enfichage	750


Raccordement 2

Type	connecteur mâle droit RJ45
Blindé	oui
Couleur surface de prise	gris
Matériau	CuSn (Contact) Ni/Au (Surface des contacts) PC (Porte-contacts) PA (Boîtiers)
Cycles d'enfichage	≥ 750
Nombre de pôles	4
Indice de protection	IP20

Câble/conducteur

Longueur du câble	90,00 m
-------------------	---------

Ethernet flexible CAT5, 2 paires [93E]

Dessin coté	
Blindé	oui
Style UL AWM	20963 (80 °C / 30 V)
Poids de gaine	42 kg/km
Type	Ethernet flexible CAT5, 2 paires
Abréviation	02YS(ST)C11Y
Type de câble (symbole)	93E
Type de signal/catégorie	Ethernet CAT5 (CEI 11801), 100 Mbit/s
Structure de câble	2x2xAWG26/7, SF/UTP
Diamètre extérieur du câble	6,4 mm ±0,2 mm
Gaine extérieure, matériau	PUR
Gaine extérieure, coloris	bleu lagon RAL 5021
Epaisseur gaine extérieure	1,2 mm
Matériau conducteur	Cordon Cu nu
Structure du conducteur ligne de signal	7x 0,16 mm
AWG ligne de signaux	26
Section de câble	2x 2x 0,14 mm ²
Matériel Isolant du fil	PE moussé

NBC-R4AC/90,0-93E/R4AC - Câble de réseau



1422660

<https://www.phoenixcontact.com/fr/produits/1422660>

Diamètre de fil avec isolant	0,98 mm
Fil, coloris	blanc/orange-orange, blanc/vert-vert
Câblage par paire	2 fils par paire
Câblage total	2 paires avec 2 masses de remplissage en direction de l'âme
Blindage	Film recouvert d'alu, tresse en fils de cuivre étamés
Revêtement optique de blindage	70 %
Capacité de charge du câble	2 A (selon DIN VDE 0891-1)
Tension nominale câble	≤ 100 V (Valeur de crête, par pour courants forts)
Tension d'essai fil/fil	700 V (50 Hz, 1 min.)
Tension d'essai fil/blindage	700 V (50 Hz, 1 min.)
Résistance d'isolation de la ligne	≥ 500 MΩ*km
Résistance de liaison	≤ 100,00 mΩ/m (pour 10 MHz)
Impédance d'onde	100 Ω ±5 Ω (pour 100 MHz)
Résistance de boucle	≤ 290,00 Ω/km
Capacité de la ligne	env. 45 nF/km (pour 1 kHz)
Durée du parcours du signal	5,3 ns/m
Résistance à la traction	≤ 80 N
Rayon de courbure minimum, position fixe	4 x D
Rayon de courbure minimum, position flexible	8 x D
Damping	3,2 dB (pour 1 MHz)
	6 dB (pour 4 MHz)
	9,5 dB (pour 10 MHz)
	12,1 dB (pour 16 MHz)
	13,6 dB (pour 20 MHz)
	17,1 dB (pour 31,25 MHz)
	24,8 dB (pour 62,5 MHz)
	32 dB (pour 100 MHz)
Affaiblissement paradiaphonique (NEXT)	65,3 dB (pour 1 MHz)
	56,3 dB (pour 4 MHz)
	50,3 dB (pour 10 MHz)
	47,2 dB (pour 16 MHz)
	45,8 dB (pour 20 MHz)
	42,9 dB (pour 31,25 MHz)
	38,4 dB (pour 62,5 MHz)
	35,3 dB (pour 100 MHz)
Paradiaphonie cumulée (PSNEXT)	62,3 dB (pour 1 MHz)
	53,3 dB (pour 4 MHz)
	47,3 dB (pour 10 MHz)
	44,2 dB (pour 16 MHz)
	42,8 dB (pour 20 MHz)
	39,9 dB (pour 31,25 MHz)
	35,4 dB (pour 62,5 MHz)
	32,3 dB (pour 100 MHz)
23 dB (pour 4 MHz)	

NBC-R4AC/90,0-93E/R4AC - Câble de réseau



1422660

<https://www.phoenixcontact.com/fr/produits/1422660>

Affaiblissement de régularité (RL)	24,1 dB (pour 8 MHz)
	25 dB (pour 10 MHz)
	25 dB (pour 16 MHz)
	25 dB (pour 20 MHz)
	23,6 dB (pour 31,25 MHz)
	21,5 dB (pour 62,5 MHz)
	20,1 dB (pour 100 MHz)
Absence d'halogène	d'après IEC 60754-1
Résistance à l'huile	selon EN 60811-2-1
Résistance à la propagation des flammes	selon CEI 60332-1-2
	selon la norme UL VW1
	selon UN ECE-R 118.03
Température ambiante (fonctionnement)	-20 °C ... 80 °C (Câble, pose souple)
	-40 °C ... 80 °C (câble, pose fixe)

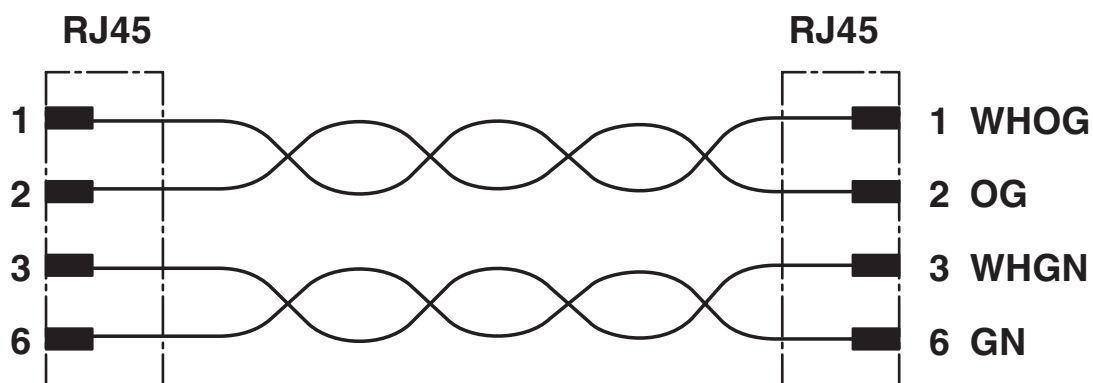
Conditions environnementales et de durée de vie

Conditions ambiantes

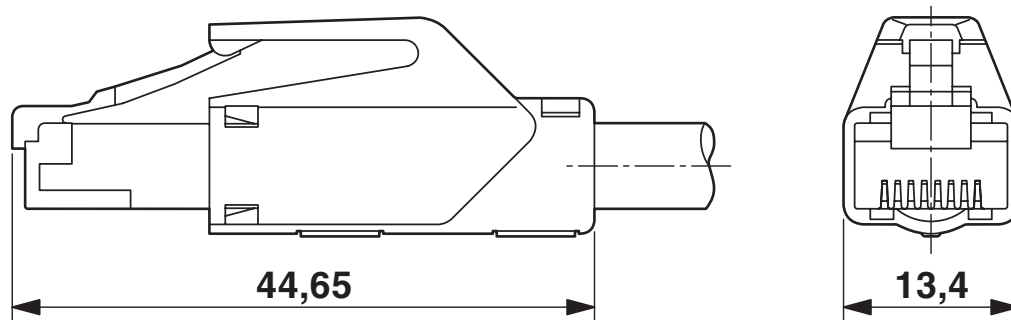
Indice de protection	IP20
Température ambiante (fonctionnement)	-20 °C ... 70 °C (Connecteur RJ45)

Dessins

Schéma de connexion

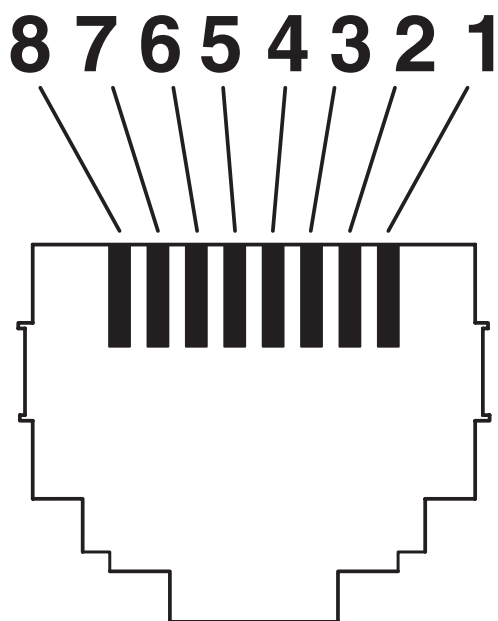


Dessin coté



Connecteur RJ45, IP20

Dessin schématique



Nombre de pôles connecteur mâle RJ45

NBC-R4AC/90,0-93E/R4AC - Câble de réseau



1422660

<https://www.phoenixcontact.com/fr/produits/1422660>

Homologations

📄 To download certificates, visit the product detail page: <https://www.phoenixcontact.com/fr/produits/1422660>



EAC

Identifiant de l'homologation: 19060508

1422660

<https://www.phoenixcontact.com/fr/produits/1422660>

Classifications

ECLASS

ECLASS-11.0	27061801
ECLASS-12.0	27061801
ECLASS-13.0	27060307

ETIM

ETIM 9.0	EC003249
----------	----------

UNSPSC

UNSPSC 21.0	26121600
-------------	----------

NBC-R4AC/90,0-93E/R4AC - Câble de réseau



1422660

<https://www.phoenixcontact.com/fr/produits/1422660>

Conformité environnementale

China RoHS	Période d'utilisation conforme : illimitée = EFUP-e
	Aucune substance dangereuse dépassant les valeurs seuils ;

Phoenix Contact 2023 © - Tous droits réservés
<https://www.phoenixcontact.com>

PHOENIX CONTACT SAS
52 Boulevard de Beaubourg Emerainville
77436 Marne La Vallée Cedex 2 France
+33 (0) 1 60 17 98 98
documentation@phoenixcontact.fr