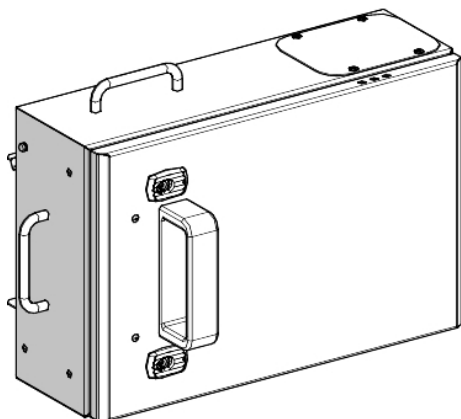


## Fiche produit

### Caractéristiques

# KSB160SE5

Canalis KSB - coffret de dérivation 160A pour fusible NF T00 - 3L+PEN



### Principales

Gamme de produit	Canalis
Compatibilité de gamme	Canalis (KT) gaine électrique du jeu de barres Canalis (KS) gaine électrique du jeu de barres
Type de produit ou équipement	Unité de dérivation
Compatibilité des canalisations préfabriquées	Canalis KS gaine électrique du jeu de barres plug-in trappes Canalis KT gaine électrique du jeu de barres avec KS type plug-in trappes
[Ie] courant assigné d'emploi	160 A à 35 °C
Type de protection	Fusible sectionneur: pour aM type lam fusible, taille 00 - 160 A se conformer à NF standard Fusible sectionneur: pour gG type lam fusible, taille 00 - 160 A se conformer à NF standard
Équipement fournis	Fusible à commander séparément
Mode d'installation	Plug-in avec polarité fixe
Polarité dérivation	3L+PEN
Couleur	Blanc (RAL 9001)

### Complémentaires

Application	Distribution de puissance moyenne
[Ue] tension assignée d'emploi	230...690 V en fonction du dispositif de protection
[Uimp] tension assignée de tenue aux chocs	6,8 kV
[Ui] tension assignée d'isolement	690 V en fonction du dispositif de protection
Fréquence du réseau	50/60 Hz
Raccordement électrique	Cosse de câble en cuivre - ISO63 - câble : 70 mm <sup>2</sup> souple Cosse de câble en cuivre - ISO63 - câble : 70 mm <sup>2</sup> rigide
Côté ouverture porte/couvercle	Droite
Mode de déconnexion de l'unité de dérivation	Par ouverture de la porte
Normes	CEI 61439-1 CEI 61439-6
Matière du corps	Métal
Largeur	482 mm
Profondeur	207 mm
Profondeur (porte ouverte)	577,5 mm
Hauteur	332 mm
Poids du produit	11 kg

### Environnement

Système de mise à la terre	TN-C
Degré de protection IP	IP55 se conformer à CEI 60529
Tenue aux chocs IK	IK08 se conformer à CEI 62262

## Emballage

Type d'emballage 1	PCE
Nb produits dans l'emballage 1	1
Hauteur de l'emballage 1	28,0 cm
Largeur de l'emballage 1	33,5 cm
Longueur de l'emballage 1	50,5 cm
Poids de l'emballage 1	9,464 kg
Type d'emballage 2	P12
Nb produits dans l'emballage 2	8
Hauteur de l'emballage 2	72,0 cm
Largeur de l'emballage 2	80,0 cm
Longueur de l'emballage 2	120,0 cm
Poids de l'emballage 2	95,0 kg

## Durabilité de l'offre

Statut environnemental de l'offre	Produit Green Premium
Régulation REACH	<a href="#">Déclaration REACH</a>
Sans SVHC REACH	Oui
Directive RoHS UE	Conforme <a href="#">Déclaration RoHS UE</a>
Sans métaux lourds toxiques	Oui
Sans mercure	Oui
Régulation RoHS Chine	<a href="#">Déclaration RoHS Pour La Chine</a>
Information sur les exemptions RoHS	<a href="#">Oui</a>
Profil environnemental	<a href="#">Profil Environnemental Du Produit</a>
DEEE	Sur le marché de l'Union Européenne, le produit doit être mis au rebut selon un protocole spécifique de collecte des déchets et ne jamais être jeté dans une poubelle d'ordures ménagères.

## Garantie contractuelle

Garantie	18 mois
----------	---------