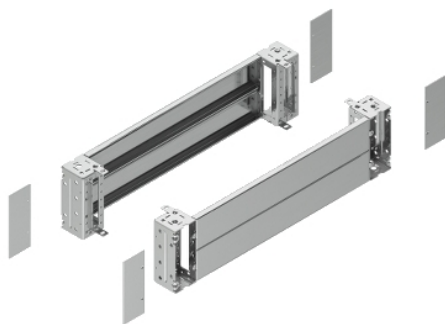


Fiche produit

Caractéristiques

NSYSPFX12200

Spacial jeu 2 panneaux face avant + corner
inox 304L 1200 large x 200 haute



Principales

| | |
|--|--|
| Gamme | Spacial |
| Anwendung | Renforcé pour l'extérieur |
| Catégorie d'accessoire / de pièce détachée | Accessoire d'enveloppe |
| Type de produit ou équipement | Avant de socle |
| Anwendung | Polyvalent |
| Nennmaße des Gehäuses | - |
| Composition de l'appareil | Éléments de fixation 4 couvercle de cornière 1 face avant 1 panneau arrière 4 cornière |
| Compatibilité de gamme | Spacial Spacial SF Spacial Spacial SM Spacial Spacial SD Spacial Spacial S3D Spacial Spacial SFHD Spacial Spacial SMX Spacial Spacial SFX Spacial Spacial SDX Spacial Spacial CRNG |
| Support de montage | Kit panneaux latéraux de plinthe |

Complémentaires

| | |
|------------------------|--|
| Mode de fixation | Par l'élément de fixation - sur la structure emplacement |
| Finition de la surface | Non traité |
| Hauteur | 200 mm |
| Largeur | 1200 Mm nominal: 1215 mm réel: |
| Poids du produit | 13,908 kg |

Environnement

| | |
|------------------------|----------------------|
| Degré de protection IP | IP55 (Socle complet) |
| Tenue aux chocs IK | IK10 |

Emballage

| | |
|---------------------------|-----------|
| Type d'emballage 1 | PCE |
| Nombre d'unité par paquet | 1 |
| Poids de l'emballage (Kg) | 13,908 kg |
| Hauteur de l'emballage 1 | 21,5 cm |
| Largeur de l'emballage 1 | 20 cm |
| Longueur de l'emballage 1 | 121,5 cm |

Durabilité de l'offre

| | |
|-------------------------------------|--|
| Statut environnemental de l'offre | Produit Green Premium |
| Régulation REACH | Déclaration REACH |
| Sans SVHC REACH | Oui |
| Directive RoHS UE | Conformité pro-active (Produit en dehors du scope légal RoHS UE) Déclaration RoHS UE |
| Sans mercure | Oui |
| Information sur les exemptions RoHS | Oui |
| Régulation RoHS Chine | Déclaration RoHS Pour La Chine |
| Profil environnemental | Profil Environnemental Du Produit |

Garantie contractuelle

| | |
|----------|---------|
| Garantie | 18 mois |
|----------|---------|