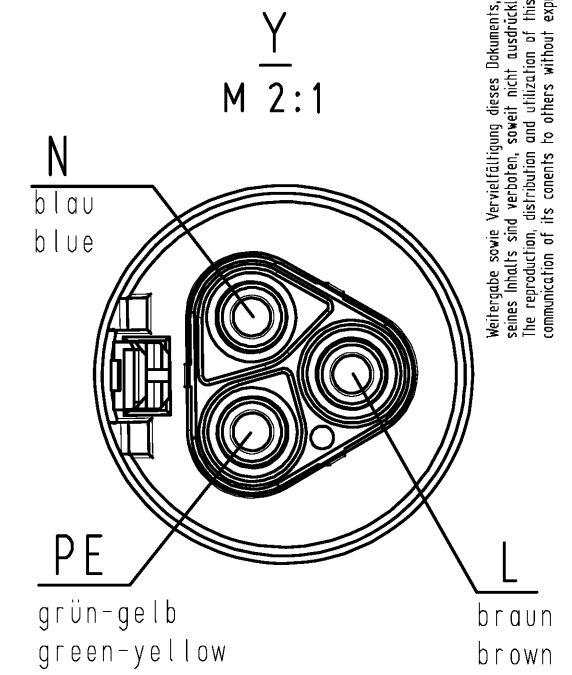
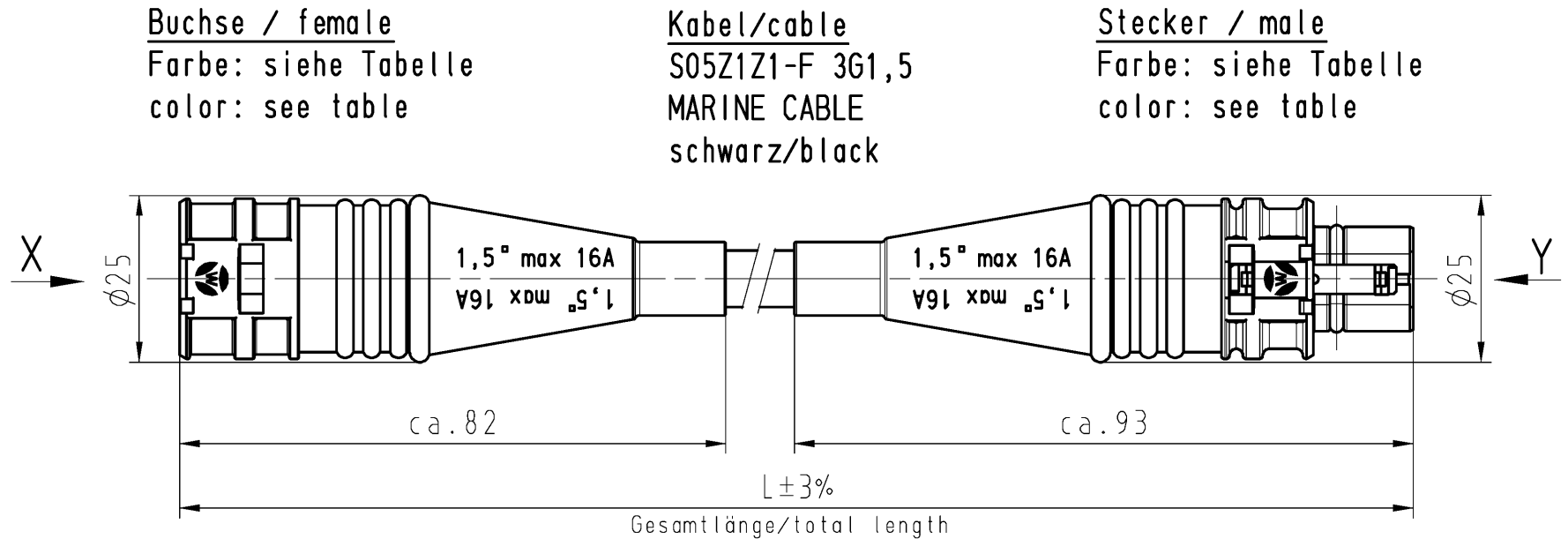
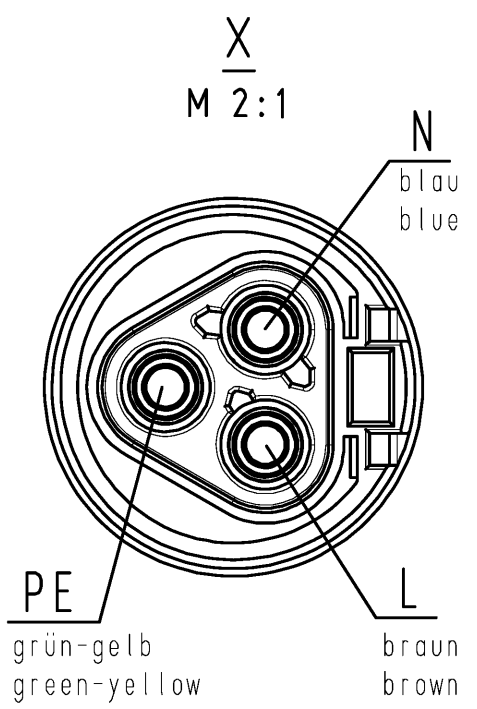


These dimensions will be especially checked at delivery  
 Only inspection dimensions  
 With /E marked dimensions are only valid for internal use

Diese Maße werden bei Abnahme besonders geprüft  
 Ausschließlich Prüfmaße  
 Mit /E gekennzeichnete Maße sind nur für interne Zwecke gültig



(d)

Farbe/color		.F	
schwarz/black		.1	
lichtgrau/light grey		.0	
Teile-Nr. part-no.	L	Beispiel (Farbe: schwarz, lichtgrau) example (colour: black, grey)	Typ type
96.232.XX40.1	XX in dm-Schritten	96.232.1040.1 = 10dm/L= 1000mm	RST2013K1BS 15S 10SW
96.232.XX40.0		96.232.1040.0	RST2013K1BS 15S 10GL
U6.232.XX40.1	XX in m-Schritten	U6.232.1240.1 = 12 m/L=12000mm	RST2013K1BS 15S X12SW
U6.232.XX40.0		U6.232.1240.0	RST2013K1BS 15S X12GL
Weitere Daten siehe KATALOG oder eKatalog. Additional data see CATALOG or eCatalog.		www.wieland-electric.com eshop.wieland-electric.com	
Tolerierung Size ISO 14405(®)/Tolerance system Size ISO 14405(®). (This ISO-standard describes the envelope principle. According to the envelope principle the deviations of form and parallelism are limited by the size tolerances).		ja/yes <input checked="" type="checkbox"/> Stoffverbots- und Deklarationsliste nach WN 5020.010 ist einzuhalten. Conformity with Wieland document WN 5020.010 e (list of prohibited / declarable hazardous substances) to be declared!	
Freitoleranz nach General tolerance		CAD - Zeichnung, keine manuellen Änderungen CAD - drawing, no manual modifications allowed	1.Verwendung: First Use: -
		Blatt: 1 von 1 Sheet: of 1	
		2007 Tag/Date Name	Zeichnung Nr./Drawing No. Index
		gezeichnet drawn 18.04. Kneitz	
		geprüft checked - -	T 96.232.0440.0 01K d
		Normgepr. Stand. check - -	
Maßstab/Scale		Maße in mm/Dimensions are in mm	
d	25.08.2014/		
c	18.04.2007/		
b	12.01.2006/		
a	14.10.2005/		
Index	Datum / Blatt Date / Sheet		
Änderung/Revision		Ersatz für/Replacement for: -	
Werkstoff/Material		Type	
www.wieland www.wieland-electric.com		Benennung/Title	
		KONFEKT_LEITUNG	
		Buchse-Stecker Crimpausführung/female-male pre-assembled cable crimp design K1 250V	

Weitergabe sowie Vervielfältigung dieses Dokuments, Verwertung und Mitteilung seines Inhalts sind verboten, soweit nicht ausdrücklich gestattet. Die Reproduktion, Distribution und Nutzung dieses Dokuments sowie die Kommunikation mit anderen ohne ausdrückliche Genehmigung ist untersagt.