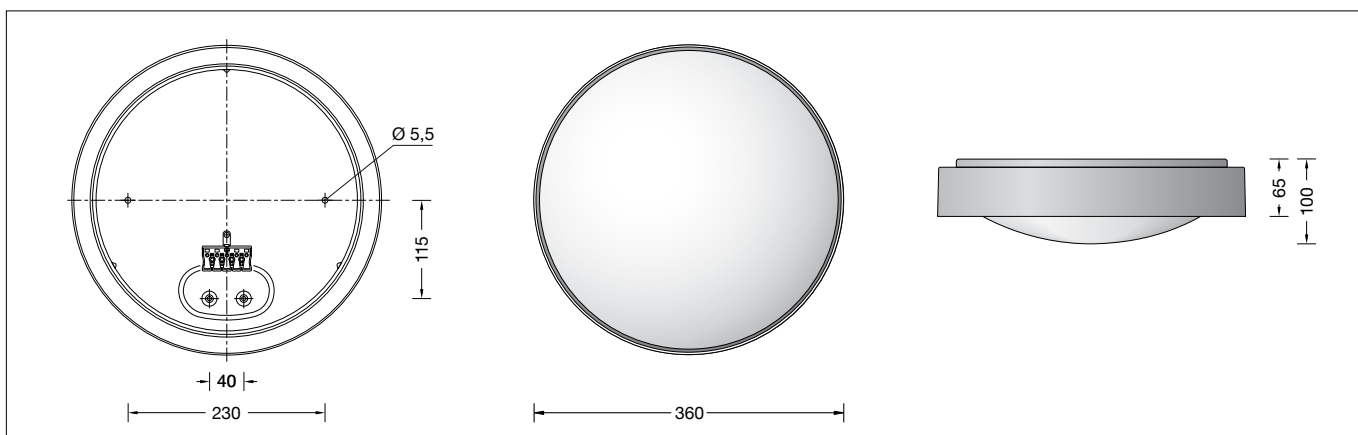


BEGA**51 078.4**

Deckenleuchte für die Verwendung im Innenbereich
 Ceiling luminaire for indoor use
 Plafonnier pour utilisation à l'intérieur

**Gebrauchsanweisung****Anwendung**

Deckenleuchte · Innenleuchte mit schlagfester Abdeckung aus Kunststoff und Metallgehäuse für nach unten gerichtetes entblendetes Licht.

Produktbeschreibung

Deckenleuchte »STUDIO LINE«
 Leuchtgehäuse aus Aluminium,
 Oberfläche Farbe samtweiß
 Innenfarbton messing matt
 Leuchtenarmatur aus Metall,
 Oberfläche Farbe samtweiß
 Schlagfeste Abdeckung aus Kunststoff, weiß,
 mit Bajonettverschluss
 2 Befestigungsbohrungen \varnothing 5,5 mm
 Abstand 230 mm
 2 Leitungseinführungen zur Durchverdrahtung
 der Netzanschlussleitung bis \varnothing 10,5 mm
 max. $5 \times 1,5^{\square}$
 Anschlussklemme 2,5 $^{\square}$
 Schutzleiteranschluss
 LED-Netzteil
 220-240 V \sim 0/50-60 Hz
 DALI-steuerbar
 Zwischen Netz- und Steuerleitungen ist eine
 Basisisolierung vorhanden
 BEGA Thermal Control®
 Temporäre thermische Regulierung der
 Leuchtenleistung zum Schutz temperatur-
 empfindlicher Bauteile, ohne die Leuchte
 abzuschalten
 Schutzklasse I
 CE – Konformitätszeichen
 Gewicht: 2,4 kg
 Dieses Produkt enthält Lichtquellen der
 Energieeffizienzklasse(n) D

Sicherheit

Für die Installation und für den Betrieb
 dieser Leuchte sind die nationalen
 Sicherheitsvorschriften zu beachten.
 Die Montage und Inbetriebnahme darf nur
 durch eine Elektrofachkraft erfolgen.
 Der Hersteller übernimmt keine Haftung für
 Schäden, die durch unsachgemäßen Einsatz
 oder Montage entstehen.
 Werden nachträglich Änderungen an der
 Leuchte vorgenommen, so gilt derjenige als
 Hersteller, der diese Änderungen vornimmt.

Instructions for use**Application**

Ceiling luminaire · indoor luminaire impact
 resistant synthetic diffuser and metal housing
 for non-glare light deflected downwards.

Product description

Ceiling luminaire »STUDIO LINE«
 Aluminium luminaire housing,
 finish Colour velvet white
 inside hue matt brass
 Metal luminaire mounting plate,
 finish Colour velvet white
 Impact resistant synthetic diffuser, white,
 with bayonet closure
 2 mounting holes \varnothing 5.5 mm
 Distance apart 230 mm
 2 cable entries for through-wiring for mains
 cable up to \varnothing 10.5 mm max. $5 \times 1.5^{\square}$
 Connection terminal 2.5 $^{\square}$
 Earth conductor connection
 LED power supply unit
 220-240 V \sim 0/50-60 Hz
 DALI-controllable
 Basic insulation is provided between the mains
 and control cables
 BEGA Thermal Control®
 Temporary thermal regulation to protect
 temperature-sensitive components without
 switching off the luminaire
 Safety class I
 CE – Conformity mark
 Weight: 2.4 kg
 This product contains light sources of energy
 efficiency class(es) D

Safety

The installation and operation of this luminaire
 are subject to national safety regulations.
 Installation and commissioning may only be
 carried out by a qualified electrician.
 The manufacturer accepts no liability for
 damage caused by improper use or installation.
 If subsequent modifications are made to
 the luminaire, the person responsible for
 these modifications shall be considered the
 manufacturer.

Fiche d'utilisation**Utilisation**

Plafonnier · luminaire d'intérieur avec vasque
 synthétique antichocs et cache métallique pour
 un éclairage non éblouissant dirigé vers le bas.

Description du produit

Plafonnier »STUDIO LINE«
 Armature du luminaire en aluminium,
 finition Couleur blanc satiné
 teinte intérieure laiton mat
 Armature du luminaire métallique,
 finition Couleur blanc satiné
 Vasque synthétique antichocs, blanche,
 avec fermeture à baïonnette
 2 trous de fixation \varnothing 5,5 mm
 Entraxe 230 mm
 2 entrées de câble pour branchement en
 dérivation câble de raccordement jusqu'à
 \varnothing 10,5 mm max. $5 \times 1,5^{\square}$
 Bornier 2,5 $^{\square}$
 Raccordement à la terre
 Bloc d'alimentation LED
 220-240 V \sim 0/50-60 Hz
 pour pilotage DALI
 Une isolation de base est prévue entre le câble
 de raccordement au réseau et le câble de
 commande
 BEGA Thermal Control®
 Régulation thermique temporaire de la
 puissance des luminaires pour protéger les
 composants sensibles à la température, sans
 pour autant éteindre les luminaires
 Classe de protection I
 CE – Sigle de conformité
 Poids: 2,4 kg
 Ce produit contient des sources lumineuses de
 classe d'efficacité énergétique D

Sécurité

Pour l'installation et l'utilisation de ce luminaire,
 respecter les normes de sécurité nationales.
 L'installation et la mise en service ne doivent
 être effectuées que par un électricien agréé.
 Le fabricant décline toute responsabilité pour
 tout dommage résultant d'une mise en œuvre
 ou d'une installation inappropriée du produit.
 Si des modifications sont apportées
 ultérieurement au luminaire, l'intervenant sera
 considéré comme étant le fabricant.

Überspannungsschutz

Die in der Leuchte verbauten elektronischen Komponenten sind nach DIN EN 61547 gegen Überspannung geschützt.

Um einen zusätzlichen Schutz z. B. vor Transienten etc. zu erreichen, empfehlen wir separate Überspannungsschutzkomponenten. Sie finden diese auf unserer Website unter www.bega.com.

Overvoltage protection

The electronic components installed in the luminaire are protected against overvoltage in accordance with DIN EN 61547.

To achieve an additional protection against e. g. transients, etc. we recommend separate overvoltage protection components. You can find them on our website at www.bega.com.

Protection contre les surtensions

Les composants électroniques installés dans le luminaire sont protégés contre la surtension conformément à la norme DIN EN 61547.

Pour obtenir une protection supplémentaire contre la surtension, les tensions transitoires etc., nous proposons des composants de protection séparés. Vous les trouverez sur notre site web www.bega.com.

Leuchtmittel

Modul-Anschlussleistung	26,4 W
Leuchten-Anschlussleistung	29,4 W
Bemessungstemperatur	$t_a = 25\text{ °C}$
Umgebungstemperatur	$t_{a\text{ max}} = 50\text{ °C}$

51 078.4 K3

Farbtemperatur	3000 K
Farbwiedergabeindex	CRI > 90
Modul-Lichtstrom	3970 lm
Leuchten-Lichtstrom	2704 lm
Leuchten-Lichtausbeute	92 lm/W

Lamp

Module connected wattage	26.4 W
Luminaire connected wattage	29.4 W
Rated temperature	$t_a = 25\text{ °C}$
Ambient temperature	$t_{a\text{ max}} = 50\text{ °C}$

51 078.4 K3

Colour temperature	3000 K
Colour rendering index	CRI > 90
Module luminous flux	3970 lm
Luminaire luminous flux	2704 lm
Luminaire luminous efficiency	92 lm/W

Lampe

Puissance raccordée du module	26,4 W
Puissance raccordée d'un luminaire	29,4 W
Température de référence	$t_a = 25\text{ °C}$
Température d'ambiance	$t_{a\text{ max}} = 50\text{ °C}$

51 078.4 K3

Température de couleur	3000 K
Indice de rendu des couleurs	CRI > 90
Flux lumineux du module	3970 lm
Flux lumineux du luminaire	2704 lm
Rendement lum. d'un luminaire	92 lm/W

Montage

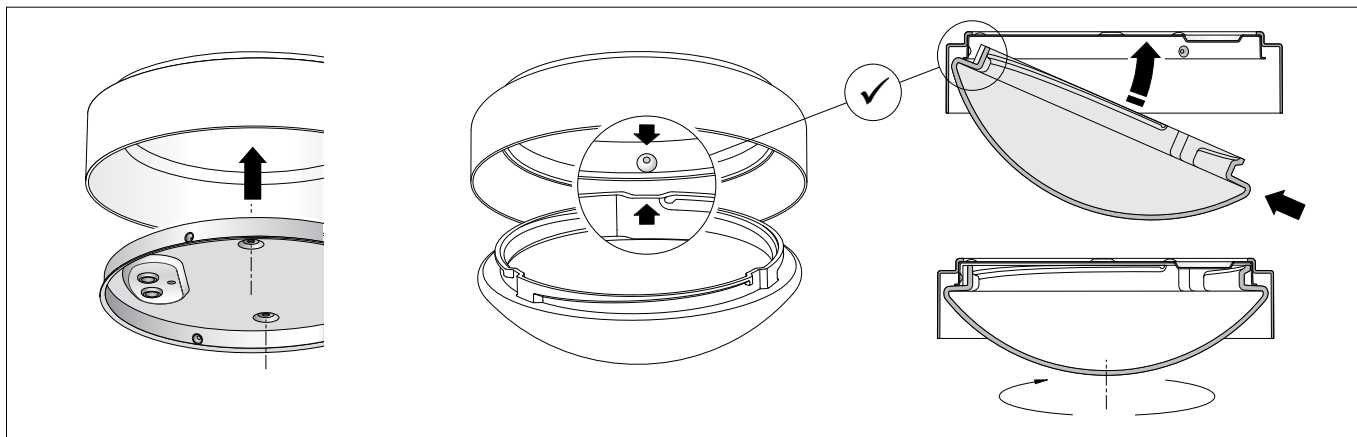
LEDs sind hochwertige elektronische Bauteile! Bitte vermeiden Sie während der Montage oder des Auswechsellns eine direkte Berührung der LED-Lichtaustrittsfläche mit den Händen.

Installation

LED are high-quality electronic components! Please avoid touching the light output opening of the LED directly during installation or relamping.

Installation

Les LED sont des composants électroniques de haute précision. Éviter de toucher la surface de diffusion des LED avec les doigts lorsque vous l'installez ou la remplacez.



Vor der Befestigung an der Decke muss die Leuchtenarmatur in das Leuchtgehäuse eingelegt werden.

Dabei Netzanschlussleitung durch die Durchführungsstülpe in die Leuchtenarmatur einführen.

Die im Leuchtgehäuse eingelegte Leuchtenarmatur mit beiliegendem oder anderem geeigneten Befestigungsmaterial am Montagegrund befestigen.

Anschlussleitung ca. 60 mm abmanteln. Schutzleiterverbindung herstellen und elektrischen Anschluss an Klemme vornehmen. Zur digitalen Ansteuerung ist die Klemme DA, DA zu verwenden.

Bei Nichtbelegung dieser Klemme wird die Leuchte mit voller Lichtleistung betrieben.

Before installing onto the ceiling the luminaire mounting plate must be inserted into the luminaire housing.

Thereby pass the mains supply cable through the grommet into luminaire mounting plate. Fix mounting plate inside the luminaire housing with enclosed or any other suitable fixing material on to the mounting surface.

Dismantle the mains supply cable approx. 60 mm.

Make earth and electrical connection to the terminals.

For digital control please use the connecting terminal DA, DA.

In case this terminal is not used the luminaire will be operated at full light output.

Avant installation au plafond l'armature doit être inséré dans le boîtier du luminaire.

Ce faisant introduire le câble d'alimentation par le passe-fil à membrane dans l'armature.

Fixer l'armature dans le boîtier du luminaire sur le support de fixation avec le matériel de fixation fourni ou tout autre matériel approprié. Dénuder le câble d'alimentation de environ 60 mm.

Mettre à la terre et procéder au raccordement électrique à la borne.

Pour le pilotage numérique utiliser le bornier DA, DA.

Si ce bornier n'est pas raccordé le luminaire fonctionne à la puissance maximale.

Für eine sichere Montage der Kunststoffabdeckung in der Armatur ist es erforderlich, die Kunststoffabdeckung mit der oberseitigen Öffnung schräg in das Leuchtgehäuse einzuführen. Dabei darauf achten, dass mindestens eine der Aussparungen des Randes der Kunststoffabdeckung mit der Position eines Nockens der Armatur übereinstimmt – siehe Skizze.

WICHTIG:

Kunststoffabdeckung bis zum Anschlag nach oben in die Armatur einschwenken. Erst dann die Kunststoffabdeckung durch Rechtsdrehung in der Armatur festsetzen. Nur so wird die Kunststoffabdeckung sicher und erschütterungsfest gehalten.

Das Abnehmen der Kunststoffabdeckung erfolgt durch Linksdrehung bis zum Anschlag bei gleichzeitigem Hochdrücken der Kunststoffabdeckung gegen die Leuchtenarmatur.

Reinigung · Pflege

Leuchte regelmäßig mit lösungsmittelfreien Reinigungsmitteln von Schmutz säubern.

Austausch der LED-Einrichtung

Die Bezeichnung der LED-Einrichtung ist auf einem Etikett in der Leuchte vermerkt. BEGA Ersatzeinrichtungen entsprechen in Lichtfarbe und Lichtleistung den ursprünglich verbauten LED-Einrichtungen. Der Austausch kann mit handelsüblichem Werkzeug durch qualifizierte Personen erfolgen. Anlage spannungsfrei schalten. Kunststoffabdeckung durch Linksdrehung aus Leuchtgehäuse herausschrauben. LED-Einrichtung demontieren. Austausch-LED-Einrichtung montieren. Montagehinweise der LED-Einrichtung beachten. Kunststoffabdeckung durch Rechtsdrehung in Leuchtgehäuse festsetzen. Eine defekte Kunststoffabdeckung muss ersetzt werden.

In order to securely install the synthetic cover in the fitting, the top opening of the synthetic cover must be inserted into the luminaire housing at an angle.

Make sure that at least one of the recesses in the edge of the synthetic cover matches the position of one of the lugs on the fitting – see drawing.

IMPORTANT:

Turn the synthetic cover upwards into the fitting as far as it will go. Now secure the synthetic cover in the fitting by turning it clockwise.

Only then is the synthetic cover held securely in place and resistant to vibration.

The synthetic cover is removed by turning it anti-clockwise as far as it will go while simultaneously pushing the synthetic cover up against the luminaire fitting.

Cleaning · Maintenance

Clean luminaire regularly with solvent-free cleansers from dirt.

Replacement of the LED unit

The designation of the LED unit is noted on a label in the luminaire. The light colour and light output of BEGA replacement units correspond to those of the LED units originally fitted. The LED unit can be replaced by qualified persons using standard tools. Disconnect from main supply. Unscrew synthetic diffuser from luminaire housing by turning it counter-clockwise. Disassemble LED unit. Assemble LED replacement unit. Note installation instructions of the LED unit. Screw in synthetic diffuser by turning it clockwise. A damaged synthetic diffuser must be replaced.

Pour une installation sûre de la vasque synthétique dans l'armature, il est essentiel que l'ouverture de la face supérieure de la vasque synthétique soit de biais au moment de l'introduction dans l'armature du luminaire. Veiller ce faisant, à ce qu'au moins l'une des encoches du bord de la vasque synthétique corresponde à la position d'un ergot de l'armature – voir dessin

IMPORTANT :

Insérer la vasque synthétique vers le haut jusqu'à la butée dans l'armature. Puis fixer la vasque synthétique dans l'armature en effectuant un mouvement de rotation vers la droite.

C'est l'unique manière de retenir la vasque synthétique de manière sûre et de la rendre résistante aux secousses.

Le retrait de la vasque synthétique se fait par un mouvement de rotation vers la gauche jusqu'à la butée tout en exerçant une pression de la vasque synthétique contre l'armature du luminaire.

Nettoyage · Entretien approprié

Nettoyer régulièrement le luminaire et débarrasser le de la saleté. N'utiliser que des produits d'entretien ne contenant pas de solvant.

Remplacement de l'équipement LED

La désignation de l'équipement LED est inscrite sur une étiquette collée dans le luminaire. Les équipements de rechange BEGA correspondent aux modules d'origine en termes de couleur de lumière et de flux lumineux. L' équipement LED peut être remplacé par une personne qualifiée à l'aide d'outils disponibles dans le commerce. Débrancher l'installation. Dévisser la vasque synthétique de l'armature en tournant vers la gauche. Démontez l'équipement d'alimentation LED. Installer le nouvel équipement d'alimentation LED. Respecter la fiche d'utilisation du module à LED. Visser la vasque synthétique dans l'armature du luminaire en le tournant vers la droite. Une vasque synthétique défectueuse doit être remplacée.

Ersatzteile

Kunststoffabdeckung	15 000 633
Blende	71 003 503 B8
LED-Einrichtung 3000 K	75 005 349 K3

Spares

Synthetic cover	15 000 633
Shield	71 003 503 B8
LED unit 3000 K	75 005 349 K3

Pièces de rechange

Couvercle synthétique	15 000 633
Visière	71 003 503 B8
Equipement LED 3000 K	75 005 349 K3