



SERTI
steel

DESCRIPTION

Le système Sertisteel est composé de tubes et raccords en acier carbone à assemblage par sertissage, destiné à la réalisation de réseaux de chauffage et de refroidissement.

Les raccords sont pourvus d'un système de détection des assemblages non sertis en faisant apparaître une fuite lors de la mise sous pression.

Les raccords possèdent un revêtement de plastique rouge amovible aux extrémités. La disparition de cette bague rouge permet la confirmation visuelle du sertissage de l'assemblage.

Les raccords sont sertis sur le tube à l'aide d'une sertisseuse hydraulique avec une mâchoire empreinte M.

CHAMPS D'APPLICATION

- Application chauffage : 90 °C avec des pointes accidentelles à 110°C
- Circuit d'eau froide ou glacée pour climatisation : température minimale de 5°C

Disponible en :

Ø 18-15-18 à 108-88-108

Voir tableau des dimensions p. 3

CARACTERISTIQUES TECHNIQUES :

Acier carbone E195 selon norme EN10305

Pression Maximale Admissible (PMA) :

- 16 bars pour les diamètres du 15 mm au 54 mm
- 10 bars pour les diamètres 76,1mm, 88,9mm et 108mm

Température de service : -25°C à 135°C

Température maximum : 150°C

Joint EPDM noir : 5 à 90°C avec pointe accidentelle à 110°C

Joint FKM vert : -20 à 220°C

Coefficient de dilatation : $12 \cdot 10^{-6}$ m/m.K

NORMES/CERTIFICATION :

Avis Technique : 14.1/17-2266_V1



Avis
technique



www.pbtub.fr

Tél. : 04.74.95.65.49 • Mail : infos@pbtub.fr

16 Rue du Pont - Parc d'Activités de Chesnes - CS 41010
38297 Saint-Quentin-Fallavier Cedex

Page 1 sur 3



APPLICATIONS PARTICULIERES :

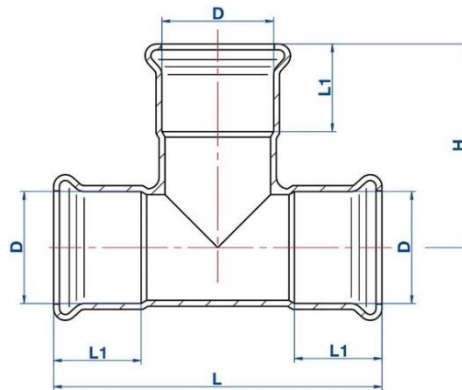
1. Réseau d'air comprimé :

- Utiliser des raccords équipés de joints noirs en EPDM si le réseau est exempt d'huile.
Air Comprimé (Classe 1-5) – réseau sans huile (résidu huile < 25mg/m³).

- Utiliser des raccords équipés de joints NBR ou FKM (en remplacement des joints d'origine) si le réseau est équipé d'un graisseur de ligne.
Air Comprimé (Classe 6) – réseau avec graisseur de ligne (résidu huile > 25mg/m³).

2. Solaire :

Il est impératif de remplacer les joints d'origine en EPDM noir par des joints FKM vert.

PLANS

DIMENSIONS

REF	Ø (mm)	Ø D (mm)	Ø D1 (mm)	L (mm)	L1(mm)	L2(mm)	H (mm)
EZT181518	18-15-18	18.5	15.5	68 ± 3	20 ± 1.5	20 ± 1.5	41.5 ± 3
EZT221522	22-15-22	22.5	15.5	74 ± 3	20.5 ± 1.5	20 ± 1.5	43.5 ± 3
EZT221822	22-18-22	22.5	18.5	74 ± 3	20.5 ± 1.5	20 ± 1.5	45.5 ± 3
EZT281528	28-15-28	28.5	15.5	84 ± 3	22.5 ± 1.5	20 ± 1.5	46.5 ± 3
EZT281828	28-18-28	28.5	18.5	84 ± 3	22.5 ± 1.5	20 ± 1.5	48.5 ± 3
EZT282228	28-22-28	28.5	22.5	84 ± 3	26 ± 2	20.5 ± 1.5	48.5 ± 3
EZT351535	35-15-35	35.6	15.5	102.5 ± 4	26 ± 2	20 ± 1.5	49 ± 3
EZT351835	35-18-35	35.6	18.5	102.5 ± 4	26 ± 2	20 ± 1.5	51 ± 3
EZT352235	35-22-35	35.6	22.5	102.5 ± 4	26 ± 2	20.5 ± 1.5	51 ± 3
EZT352835	35-28-35	35.6	28.5	102.5 ± 4	26 ± 2	22.5 ± 1.5	54.5 ± 3
EZT421542	42-15-42	42.6	15.5	116.5 ± 4	30 ± 2	20 ± 1.5	52.5 ± 3
EZT422242	42-22-42	42.6	22.5	116.5 ± 4	30 ± 2	20.5 ± 1.5	54.5 ± 3
EZT422842	42-28-42	42.6	28.5	116.5 ± 4	30 ± 2	22.5 ± 1.5	58 ± 3
EZT423542	42-35-42	42.6	35.6	116.5 ± 4	30 ± 2	26 ± 2	60.5 ± 3
EZT541554	54-15-54	54.6	15.5	140.5 ± 4	34.6 ± 2	20 ± 1.5	58.5 ± 3
EZT541854	54-18-54	54.6	18.5	140.5 ± 4	34.6 ± 2	20.5 ± 1.5	59.5 ± 3
EZT542254	54-22-54	54.6	22.5	140.5 ± 4	34.6 ± 2	20.5 ± 1.5	60.5 ± 3
EZT542854	54-28-54	54.6	28.5	140.5 ± 4	34.6 ± 2	22.5 ± 1.5	64 ± 3
EZT543554	54-35-54	54.6	35.6	140.5 ± 4	34.6 ± 2	26 ± 2	66.5 ± 3
EZT544254	54-42-54	54.6	42.6	140.5 ± 4	34.6 ± 2	30 ± 2	68.5 ± 3
EZT762876	76-28-76	76.7	28.6	230 ± 5	53 ± 3	22.5 ± 1.5	75 ± 4
EZT763576	76-35-76	76.7	35.6	230 ± 5	53 ± 3	26 ± 2	77.5 ± 4
EZT764276	76-42-76	76.7	42.6	230 ± 5	53 ± 3	30 ± 2	79.5 ± 4
EZT765476	76-54-76	76.7	54.6	230 ± 5	53 ± 3	34.6 ± 2	88 ± 4
EZT882888	88-28-88	89.6	28.6	260 ± 5	58 ± 3	22.5 ± 1.5	81 ± 4
EZT883588	88-35-88	89.6	35.6	260 ± 5	58 ± 3	26 ± 2	84 ± 4
EZT884288	88-42-88	89.6	42.6	260 ± 5	58 ± 3	30 ± 2	86 ± 4
EZT885488	88-54-88	89.6	54.6	260 ± 5	58 ± 3	34.6 ± 2	94.5 ± 4
EZT887688	88-76-88	89.6	76.7	260 ± 5	58 ± 3	53 ± 3	114 ± 5
EZT10828108	108-28-108	108.8	28.5	310 ± 5	72 ± 3	22.5 ± 1.5	91 ± 5
EZT10835108	108-35-108	108.8	35.6	310 ± 5	72 ± 3	26 ± 2	93.5 ± 5
EZT10842108	108-42-108	108.8	42.6	310 ± 5	72 ± 3	30 ± 2	95.5 ± 5
EZT10854108	108-54-108	108.8	54.6	310 ± 5	72 ± 3	34.6 ± 2	104 ± 5
EZT10876108	108-76-108	108.8	76.7	310 ± 5	72 ± 3	53 ± 3	125 ± 5
EZT10888108	108-88-108	108.8	89.6	310 ± 5	72 ± 3	58 ± 3	134 ± 5

