

	230V~
	10 mA
	50/60Hz
	2 x 1,5mm ²
$x =$	$x = 4$
	4 x ($\varnothing 0,6\text{mm} < \frac{8\text{mm}}{2} < \varnothing 0,8\text{mm}$)
	-5°C → +45°C

- 3 fan speed: LO, ME, HI
- 3 vitesses de ventilation: LO, ME, HI
- 3 velocità della ventola: LO, ME, HI

- Binary input
- Entrée binaire
- Ingresso binario

- Indicators of Room Mode S-Standby, C-Comfort, N-Night P-Protection

- Voyants indication du mode S standby C Confort N Nuit P Protection

- Indicatori di modalità S standby, C comfort, N Notte, P Protezione

- Indicators of Fan speed and Heating/Cooling: LO-Low, Me-Medium and HI-Hight

- Voyants indication de la vitesse de ventilation et de la température: LO-Low, Me-Medium, HI-Hight

- Indicatori di velocità della ventola e di riscaldamento/raffrescamento: LO Bassa, Me Media, Hi Alta

- Cooling valve
- Vanne froid
- Valvola raffreddamento

- Heating valve
- Vanne chaud
- Valvola riscaldamento

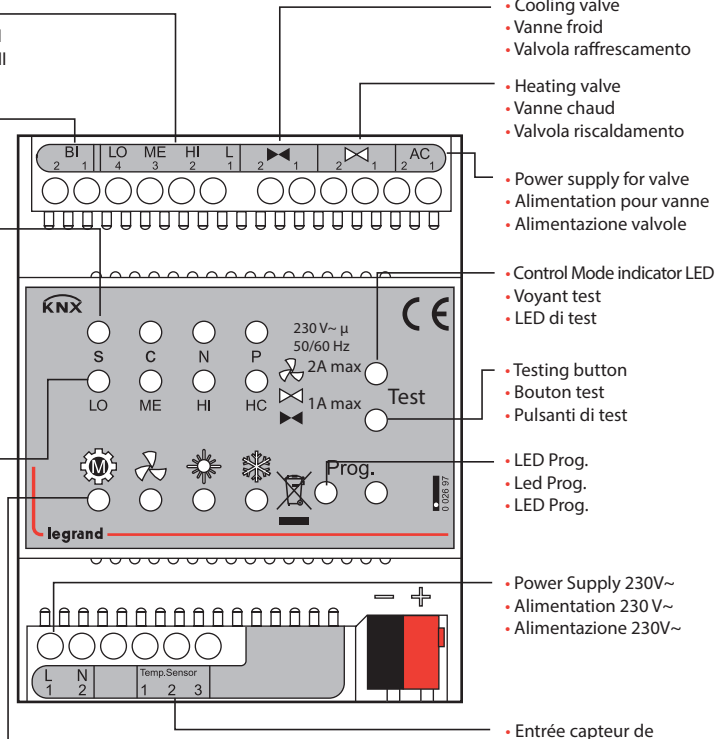
- Power supply for valve
- Alimentation pour vanne
- Alimentazione valvole

- Control Mode indicator LED
- Voyant test
- LED di test

- Testing button
- Bouton test
- Pulsanti di test

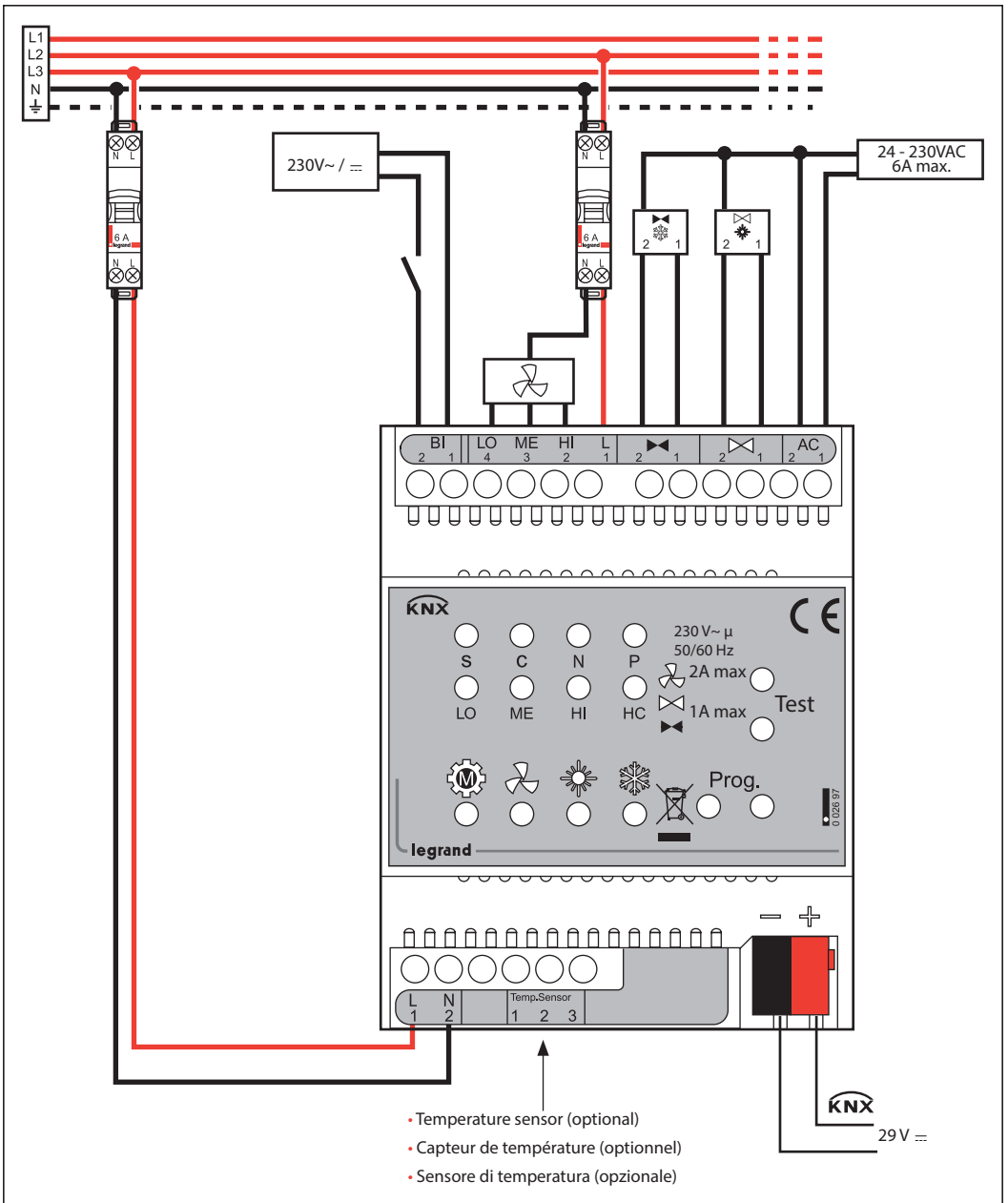
- LED Prog.
- Led Prog.
- LED Prog.

- Power Supply 230V~
- Alimentation 230 V~
- Alimentazione 230V~



- Group of manual buttons, from left to right: Fan, Fan speed, Heating and Cooling
- Boutons de commande ventilateur, vitesse de ventilation, vanne chaud, vanne froid
- Pulsanti di comando manuale, da sinistra a destra: Ventola, velocità ventola, riscaldamento e raffreddamento

- Entrée capteur de température
- Temperature sensor input
- Ingresso sensore di temperatura



i www.legrandoc.com

