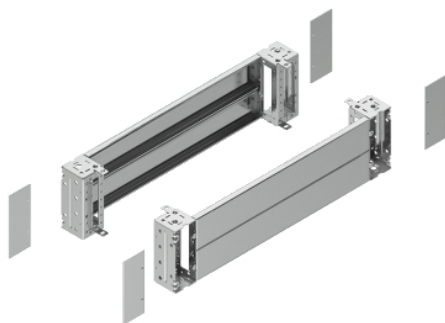


Fiche produit

Caractéristiques

NSYSPFX16200H

Spacial jeu 2 panneaux face avant + corner
inox 316L 1600 large x 200 haute



Principales

Gamme	Spacial
Catégorie d'accessoire / de pièce détachée	Accessoire d'enveloppe
Type de produit ou équipement	Avant de socle
Anwendung	Polyvalent
Composition de l'appareil	Éléments de fixation 4 couvercle de cornière 1 face avant 1 panneau arrière 4 cornière
Compatibilité de gamme	Spacial Spacial SF Spacial Spacial SM Spacial Spacial SFHD Spacial Spacial SMX

Complémentaires

Mode de fixation	Par l'élément de fixation - sur la structure emplacement
Finition de la surface	Non traité
Hauteur	200 mm
Largeur	1600 mm nominal:
Poids du produit	17,2 kg





Environnement

Degré de protection IP	IP30 (Socle complet)
Tenue aux chocs IK	IK10

Emballage

Type d'emballage 1	PCE
Nombre d'unité par paquet	1
Poids de l'emballage (Kg)	17,2 kg
Hauteur de l'emballage 1	21,5 cm
Largeur de l'emballage 1	20 cm
Longueur de l'emballage 1	161,5 cm

Durabilité de l'offre

Régulation REACH	 Déclaration REACH
Sans SVHC REACH	Oui
Directive RoHS UE	Conformité pro-active (Produit en dehors du scope légal RoHS UE)  Déclaration RoHS UE
Sans mercure	Oui
Information sur les exemptions RoHS	 Oui
Régulation RoHS Chine	 Déclaration RoHS Pour La Chine

Garantie contractuelle

Garantie

18 mois
