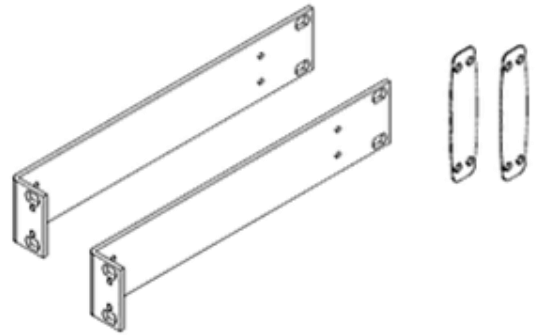
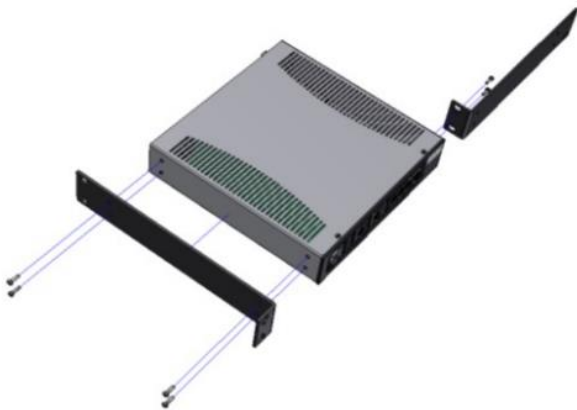


Points clés

- 🌀 Kit de fixation métal mural ou en rack 19"
- 🌀 Kit compatible BIM-250M2 / BIM-450M2 / BIM-1000M2
- 🌀 Fixation jusqu'à 2 amplis avec 1 seul kit en rack 19"
- 🌀 Fixations et vis fournies



Exemple de mise en rack d'un amplificateur



Exemple de mise en rack de 2 amplificateurs



Exemple de fixation murale d'un amplificateur

