

eNet module émetteur radiofréquence 1 voie

Réf. : FM..5001M

eNet module émetteur radiofréquence 2 voies

Réf. : FM..5002M

eNet module émetteur radiofréquence 3 voies

Réf. : FM..5003M

eNet module émetteur radiofréquence 4 voies

Réf. : FM..5004M

Instructions d'utilisation**1 Consignes de sécurité**

Le montage et le raccordement d'appareillages électriques doivent être réservés à des électriciens spécialisés.

Risques de blessures, d'incendies ou de dégâts matériels. Lire en intégralité la notice et la respecter.

Ne pas laisser les piles boutons à la portée des enfants ! En cas d'ingestion des piles boutons, faire immédiatement appel à un médecin.

Risque d'explosion ! Ne pas jeter les batteries au feu.

Risque d'explosion ! Ne pas recharger les batteries.

La transmission radio est effectuée sur une voie de transfert non exclusive et par conséquent ne convient aucunement aux applications relevant du domaine de l'ingénierie de la sécurité, comme par ex. l'arrêt d'urgence, l'appel de secours.

Ces instructions font partie intégrante du produit et doivent être conservées chez l'utilisateur final.

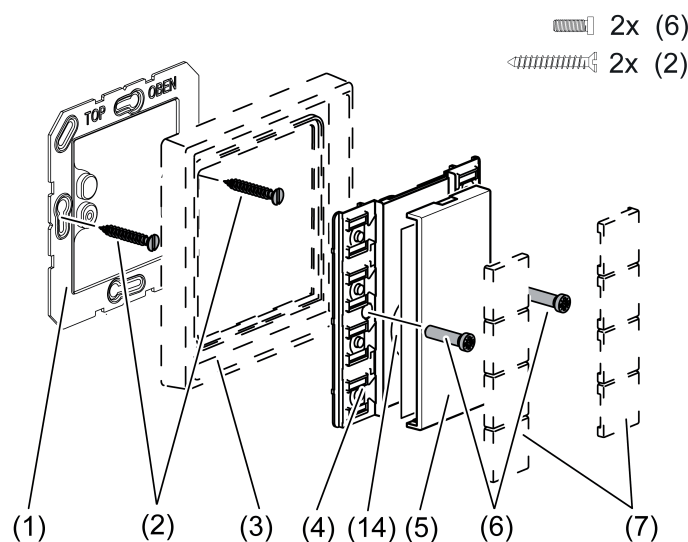
2 Conception de l'appareillage

Figure 1: Module d'émetteur mural radio à 4 postes

- (1) Plaque de fond
- (2) Vis de fixation pour la plaque de fond
- (3) Cadre design
- (4) Module d'émetteur mural
- (5) Habillage
- (6) Vis de fixation pour le module d'émetteur mural

- (7) Module de touche
- (14) Support de batterie

3 Fonctionnement

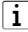
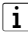
Usage conforme

- Capteur radio destiné à la transmission de commandes de commutation, de variation, de déplacement de store et de scènes
- Fonctionnement avec actionneurs radio issus du système eNet

Caractéristiques produits

- Affichage de l'état de l'actionneur par interrogation d'état via une LED d'état verte par canal
- Affichage de l'état de transmission via une LED d'envoi rouge
- Luminosité d'activation des actionneurs de variation enregistrable
- Appareillage à batteries
- Signalisation des erreurs de transmission désactivable

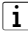
Réglable avec le serveur eNet :

- Fonction de variation maître
- Scène Tout activer
- Blocage de commande
-  Si des réglages sont modifiés avec le serveur eNet, la commande et la signalisation peuvent différer de ce qui est indiqué ici.
-  La liste de paramètres est disponibles sur Internet dans la documentation pour cet appareil.

Fonction supplémentaire avec serveur eNet

- Mise à jour du logiciel de l'appareil

4 Utilisation

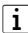
-  En cas de fonctionnement avec le serveur eNet, la commande et la signalisation peuvent différer de ce qui est indiqué ici.

Fonction de la LED pendant le fonctionnement

Dès qu'une touche est actionnée ou relâchée, la LED d'envoi (9) signale la transmission radio.

- La LED s'allume pendant 2 secondes

La LED d'état (8) signale ensuite l'état des actionneurs/l'état global

- La LED s'allume pendant 3 secondes :
 - Au moins un actionneur est activé, ou un store ne se trouve pas dans la position de fin de course supérieure
- La LED reste éteinte :
 - Tous les actionneurs sont désactivés, ou tous les stores se trouvent dans la position de fin de course supérieure
-  En cas d'absence du message d'état d'un actionneur, la LED d'envoi (9) signale une erreur de transmission. La LED d'envoi clignote rapidement pendant 5 secondes.

Occupation des canaux de l'émetteur mural

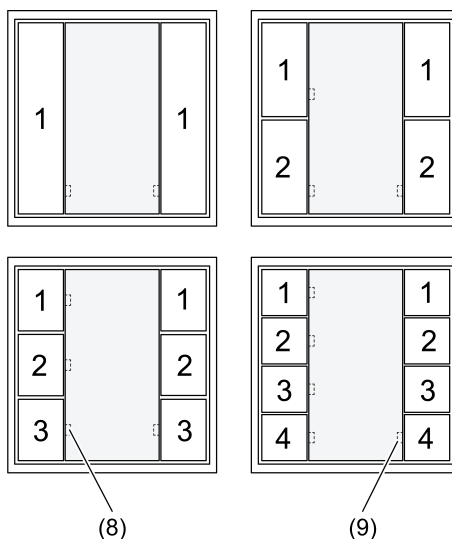


Figure 2: Occupation des canaux module d'émetteur mural à 1 poste, 2 postes, 3 postes et 4 postes

- (8) LED d'état, verte, (une par canal)
- (9) LED d'état, rouge, (une par appareil)

Utiliser la lumière

- Commutation : appuyer sur la touche pendant moins de 0,4 seconde.
- Variation : appuyer sur la touche pendant plus de 0,4 seconde. Le processus s'arrête lorsque la touche est relâchée.
- Activer les actionneurs de variation à la luminosité minimale : appuyer sur la touche droite pendant plus de 0,4 seconde.
- Activer les actionneurs de variation à la luminosité minimale et réaliser la variation jusqu'à la luminosité maximale : appuyer sur la touche gauche pendant plus de 0,4 seconde.

Utiliser le store

- Actionner les stores : appuyer sur la touche pendant plus de 1 seconde.
- Arrêter les stores ou régler les lamelles : appuyer sur la touche pendant moins de 1 seconde.

Utiliser l'actionneur à poussoir

- Appuyer sur la touche de droite ou de gauche d'un canal : la charge est activée tant que la touche est maintenue enfoncée.
- i** La durée d'appui maximale est de 60 secondes.

Afficher la scène

- Appuyer brièvement sur la touche de scène.
Les actionneurs commutent sur la scène enregistrée.

Modifier la scène

- Appuyer brièvement sur la touche de scène.
Les actionneurs commutent sur la scène enregistrée.
- Régler une nouvelle scène.
- Appuyer sur la touche de scène pendant plus de 4 secondes.
Les actionneurs commutent d'abord sur l'ancienne scène et enregistrent la nouvelle scène après 4 secondes.

Enregistrer la luminosité d'activation

Condition préalable : Les touches d'un canal sont réglées en tant que touches de canal.

Avec les actionneurs de variation il est possible d'enregistrer une valeur de luminosité sur laquelle l'actionneur de variation est activé en cas de pression de touche courte.

- Régler la luminosité d'activation souhaitée.
- Appuyer simultanément sur les deux touches d'un canal pendant plus de 4 secondes.
La lumière est éteinte brièvement puis rallumée avec la nouvelle luminosité d'activation. La luminosité d'activation est enregistrée.

Interrogation de l'état global

Condition préalable : Les touches d'un canal sont réglées en tant que touches de canal.

- i** Une interrogation n'est pas possible pour les touches de scène.
- Appuyer simultanément sur les deux touches du canal pendant 1 à 4 secondes.
Signalisation de la transmission radio et de l'état global (voir Fonction de la LED pendant le fonctionnement).

5 Informations destinées aux électriciens

5.1 Montage et branchement électrique

Montage de l'appareil

Condition préalable : Pour une bonne qualité de transmission, maintenir une distance suffisante par rapport aux sources potentielles d'émissions perturbatrices, par ex. surfaces métalliques, fours à micro-ondes, appareils hifi et TV, appareils montés en série ou transformateurs.

- Mettre la batterie en place (voir chapitre Mise en place de la batterie).
- Coller ou visser la plaque de fond (1) sur un support plan. Le marquage **TOP/OBEN** doit se trouver en-haut.
- Positionner le cadre design (3) sur la plaque de fond.
- Visser le module d'émetteur mural (4) sur la plaque de fond.
- i** Un serrage excessif des vis peut provoquer des restrictions de fonctionnement de l'émetteur mural.
- Encliqueter les touches (7) (voir chapitre 2. Conception de l'appareillage).

Instructions pour le montage par collage

Condition préalable : Afin de procéder à une fixation sûre de l'émetteur mural, le support doit être plan, exempt de poussière et de graisse.

- Décoller la face arrière non prépercée des pastilles adhésives fournies.
- Coller les pastilles adhésives sur la surface en les orientant correctement et appliquer. Éliminer les bulles d'air.
- Retirer les deux parties intérieures du film avant.
- Orienter la plaque de fond sur les préperçages extérieurs et les coller.
- i** Pour les combinaisons multiples, les faces aboutées des pastilles adhésives doivent être coupées le long du préperçage externes à l'aide d'une règle et d'un cutter (figure 3).

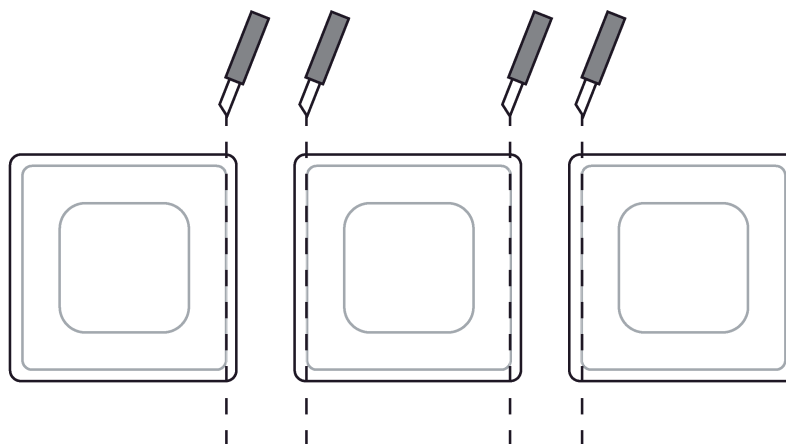


Figure 3: Découpe des pastilles adhésives pour les combinaisons multiples

- i** Le cas échéant, retirer après le montage de l'émetteur mural dans le programme du CD le film adhésif dépassant sur les bords.

5.2 Mise en service

Insérer la batterie



AVERTISSEMENT!

Risque de brûlure.

Les batteries peuvent éclater et couler.

Remplacer les batteries uniquement par un type identique ou équivalent.

- Retirer avec précaution l'habillage (5) de la touche sensorielle.
- i** Maintenir les contacts des batteries et l'appareillage exempts de graisse.
- Placer la batterie sur le contact plus du logement de batterie (14). Lors de cette opération, veiller à ce que la polarité soit correcte : le pôle plus de la batterie doit se situer en haut.
- Enclencher la batterie en exerçant une légère pression.
- Encliqueter l'habillage (5).



DANGER!

Risque de choc électrique au contact des pièces conductrices.

Un choc électrique peut entraîner la mort.

Pendant la mise en service, recouvrir les pièces conductrices de courant sur les émetteurs et actionneurs radio et à proximité.

Connexion de la touche de canal avec un actionneur radio

- i** Une seule étape permet de connecter jusqu'à 10 actionneurs radio.
- i** Si le mode de programmation ne peut être activé lorsque les touches sont encliquetées, retirer à nouveau les touches.

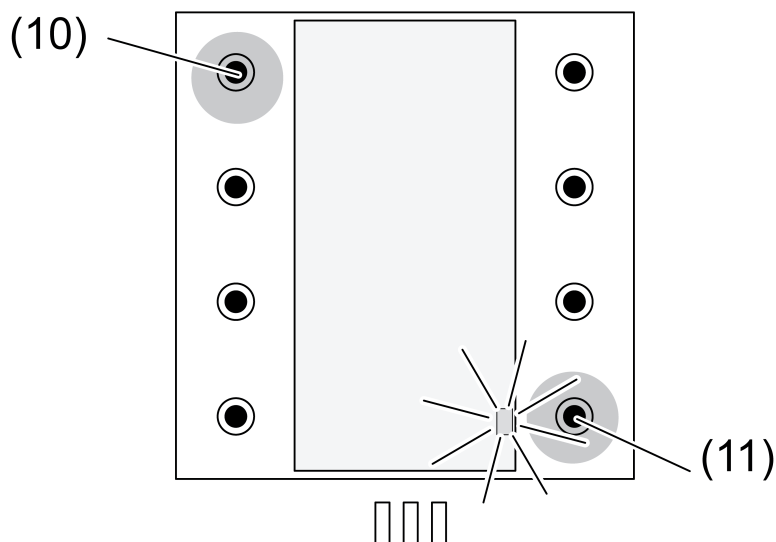


Figure 4: Activation du mode de programmation pour les touches de canal

- Appuyer simultanément pendant plus de 4 secondes sur les touches supérieure gauche (10) et inférieure droite (11) (figure 4).
La LED d'envoi (9) clignote lentement. Le capteur radio se trouve en mode de programmation pendant env. 1 minute.
- Mettre l'actionneur en mode de programmation (voir Instructions de l'actionneur).
- Appuyer brièvement sur la touche gauche du canal souhaité.
Les touches sont configurées en tant que touches de canal et reliées à l'actionneur. La LED d'envoi (9) s'allume pendant env. 5 secondes. Le capteur radio et l'actionneur quittent automatiquement le mode de programmation.
- ⓘ Si la LED d'envoi (9) de l'émetteur radio clignote pendant env. 5 secondes 3 fois de suite avec un intervalle de 1 seconde, la procédure de programmation a échoué. L'actionneur est hors de portée radio, il n'est pas en mode de programmation ou des perturbations radio sont présentes.
- ⓘ Si la LED d'état de l'actionneur clignote pendant env. 5 secondes 3 fois de suite avec un intervalle de 1 seconde, la procédure de programmation a échoué. Tous les emplacements de mémoire dans l'actionneur ou l'émetteur mural sont occupés.
- ⓘ Pour terminer le mode de programmation prématurément, appuyer à nouveau sur les touches supérieure gauche (10) et inférieure droite (11) pendant plus de 4 secondes.
- ⓘ La touche Tout désactiver d'un émetteur radio est automatiquement connectée à l'actionneur, dès que la première connexion avec l'émetteur radio est effectuée. Les touches de scènes doivent être connectées séparément.

Connexion de la touche de scène avec un actionneur radio

- ⓘ Si le mode de programmation ne peut être activé lorsque les touches sont encliquetées, retirer à nouveau les touches.

Les touches de l'émetteur mural sont prédéfinies avec les scènes suivantes :

Touches	Affectation des touches
1 gauche / 1 droite	Scène 1 / Tout désactiver
2 gauche / 2 droite	Scène 2 / scène 3
3 gauche / 3 droite	Scène 4 / scène 5
4 gauche / 4 droite	Scène 6 / scène 7

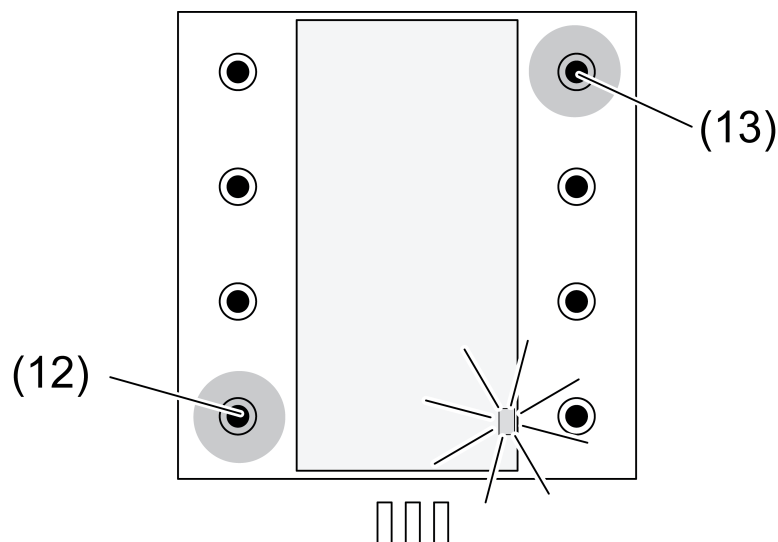


Figure 5: Activation du mode de programmation pour touches de scène

- Appuyer simultanément pendant 4 secondes sur les touches supérieure droite (13) et inférieure gauche (12) (figure 5).
La LED d'envoi (9) clignote lentement. Le capteur radio se trouve en mode de programmation pendant env. 1 minute.
- Mettre l'actionneur radio en mode de programmation (voir Instructions de l'actionneur radio).
- Appuyer brièvement sur la touche de scène.
La touche est configurée en tant que touche de scène et reliée à l'actionneur. La LED d'envoi (9) s'allume pendant env. 5 secondes. Le mode de programmation est quitté automatiquement.
- ⓘ Si la LED d'envoi (9) sur l'émetteur radio clignote pendant env. 5 secondes 3 fois de suite avec un intervalle de 1 seconde, la procédure de programmation a échoué. L'actionneur est hors de portée radio, il n'est pas en mode de programmation ou des perturbations radio sont présentes.
- ⓘ Si la LED d'état de l'actionneur clignote pendant env. 3 secondes 3 fois de suite avec un intervalle de 1 seconde, la procédure de programmation a échoué car tous les emplacements de mémoire sont occupés dans l'actionneur ou l'émetteur radio.
- ⓘ Pour terminer le mode de programmation prématurément, appuyer à nouveau sur les touches supérieure droite (13) et inférieure gauche (12) pendant plus de 4 secondes.

Couper la liaison avec un actionneur.

- Effectuer les mêmes étapes que lors de la connexion (voir chapitre Connexion d'une touche de canal ou d'une touche de scène avec un actionneur radio).
La LED d'état de l'actionneur clignote rapidement pendant 5 secondes. L'actionneur est coupé de l'émetteur radio. L'actionneur et l'émetteur radio quittent automatiquement le mode de programmation.
- ⓘ En cas de présence de plusieurs connexions ou touches de scènes avec un actionneur, elles doivent être coupées une par une.
- ⓘ Les touches Tout activer et Tout désactiver d'un émetteur radio sont automatiquement coupées, dès que la dernière connexion avec l'actionneur est coupée. La coupure manuelle est impossible.

Interrogation de la programmation de touches

- Appuyer brièvement simultanément sur les touches supérieure droite (13) et inférieure gauche (12) (figure 5).
Toutes les fonctions sont terminées.

Fonctionnement permanent de la LED d'état (8) lors de la programmation en tant que touche de canal.

Clignotement rapide de la LED d'état (8) lors de la programmation en tant que touche de scène.

Réinitialisation d'une touche de canal ou d'une touche de scène

Les connexions aux actionneurs sont coupées et les paramètres sont réinitialisés sur les réglages d'usine.

- i** Les connexions sont conservées dans les actionneurs et doivent être supprimées individuellement.
- Appuyer simultanément pendant plus de 20 secondes sur les touches supérieure gauche (10) et inférieure droite (11) (figure 4).
La LED d'envoi (9) clignote après 4 secondes. Après 20 secondes, la LED d'envoi clignote plus rapidement.
- Appuyer brièvement sur la touche souhaitée.
La LED d'envoi clignote plus lentement.
La touche de canal ou la touche de scène est réinitialisée. Le réglage en tant que touche de canal ou touche de scène est conservé.

Réinitialisation de l'émetteur mural sur les réglages d'usine

Toutes les connexions aux actionneurs sont coupées et les paramètres sont réinitialisés sur les réglages d'usine.

- i** Les connexions sont conservées dans les actionneurs et doivent être supprimées individuellement.
- Appuyer simultanément pendant plus de 20 secondes sur les touches supérieure gauche (10) et inférieure droite (11) (figure 4).
La LED d'envoi (9) clignote après 4 secondes. Après 20 secondes, la LED d'envoi clignote plus rapidement.
- Relâcher les touches et appuyer à nouveau brièvement simultanément sur les touches supérieure gauche (10) et inférieure droite (11).
La LED d'envoi clignote plus lentement pendant env. 5 secondes.
L'émetteur mural est réinitialisé sur les réglages d'usine. Toutes les touches sont réglées en tant que touches de canal.

6 Annexes



Retirer immédiatement les batteries vides et les éliminer dans le respect de l'environnement. Ne pas jeter les batteries avec les ordures ménagères. L'administration municipale fournit des informations sur l'élimination respectueuse de l'environnement. Conformément aux prescriptions légales, l'utilisateur final est dans l'obligation de restituer les batteries usagées.

6.1 Caractéristiques techniques

Tension nominale	DC 3 V
Type de batterie	1×Lithium CR 2450N
Température ambiante	-5 ... +45 °C
Degré de protection	IP 20
Classe de protection	III
Portée émetteur en champ libre	typ. 100 m
Fréquence radio	868,0 ... 868,6 MHz
Puissance d'émission	max. 20 mW
Catégorie de récepteur	2

6.2 Liste de paramètres

Les paramètres d'appareils peuvent être modifiés avec le serveur eNet :

Device configuration

Parameter name	Setting options, Basic setting	Explanations
Function	Rocker, Other modes, Unused Basic setting: Rocker	Rocker The channel works as a channel button. Setting is always made in pairs. Other modes The channel works as a scene button. Setting is always made in pairs. Unused The channel is not displayed in the eNet SMART HOME app and is disabled for use in the commissioning interface.
Operating mode	App use, lock-out protection, forced operation, wind alarm, sun protection, twilight Basic setting: App use	Setting the type of scene used for a scene button. Setting is always made in pairs.

Advanced settings

Parameter name	Setting options, Basic setting	Explanations
Manual commissioning	On, Off Basic setting: On	Disables manual commissioning for all device channels. Note: In the "Off" setting, the device cannot be reset to the factory setting.

Extended channel settings

Parameter name	Setting options, Basic setting	Explanations
Manual commissioning	On, Off Basic setting: On	Blocks manual commissioning for the device channel. Note: In the "Off" setting, the device cannot be reset to the factory setting.
Local Operation	On, Off Basic setting: On	Blocks the device channel for local operation.

6.3 Aide en cas de problème**La LED d'envoi clignote après un appui bref sur une touche.**

Cause : la batterie dans l'émetteur mural est presque vide.

Remplacer la batterie (voir chapitre Insérer la batterie).

Le récepteur ne réagit pas, la LED d'envoi indique une erreur de transmission. La LED d'envoi clignote rapidement pendant env. 3 secondes.

Cause 1 : portée radio dépassée. Les obstacles de construction réduisent la portée.

Utilisation d'un répéteur de transmission radio.

Cause 2 : l'actionneur n'est pas opérationnel.

Contrôler l'actionneur et l'alimentation réseau.

Cause 3 : présence de perturbations radio, par ex. dues à des émissions radio extérieures.

Éliminer les perturbations radio.

- i** L'actionneur qui provoque l'erreur de transmission peut être exclu de l'affichage des erreurs de transmission. Pour ce faire, appuyer brièvement simultanément sur les touches supérieure gauche (10) et inférieure droite (11) de l'émetteur mural pendant la signalisation. La LED d'envoi s'allume. Pendant ce temps, ne pas actionner de touche sur l'émetteur mural. L'actionneur est à nouveau automatiquement pris en considération si il émet un message d'état après une transmission radio.

Après l'actionnement d'une touche, la LED d'état clignote rapidement en rouge pendant 3 secondes.

Cause : la durée d'émission maximale autorisée (limite de rapport cyclique (Duty Cycle Limit) légalement réglementée) est quasiment épuisée. Pour que le fonctionnement de l'émetteur puisse se poursuivre, l'interrogation et l'affichage de l'état global sont temporairement désactivés. Dès qu'un temps d'émission suffisant est à nouveau disponible, l'état global est à nouveau interrogé en cas de nouvel actionnement d'une touche.

Après un temps d'attente bref (généralement quelques secondes), actionner à nouveau l'émetteur.

Réduire le nombre d'actionnements.

Réduire le nombre d'actionneurs reliés à l'émetteur.

6.4 Accessoires

Module de touche 1 voie

Réf. ..501TSA..

Module de touche 2 voies

Réf. ..502TSA..

Module de touche 3 voies

Réf. ..503TSA..

Module de touche 4 voies

Réf. ..504TSA..

6.5 Conformité

La société Albrecht Jung GmbH & Co. KG déclare par la présente que le type d'installation radio

Réf. FM..5001M / FM..5002M / FM..5003M / FM..5004M

est conforme à la directive 2014/53/CE. La référence d'article complète figure sur l'appareil. La déclaration de conformité CE intégrale est disponible aux adresses Internet suivantes :

www.jung.de/ce

6.6 Garantie

La garantie est octroyée dans le cadre des dispositions légales concernant le commerce spécialisé.

ALBRECHT JUNG GMBH & CO. KG

Volmestraße 1

58579 Schalksmühle

GERMANY

Telefon: +49 2355 806-0

Telefax: +49 2355 806-204

kundencenter@jung.de

www.jung.de