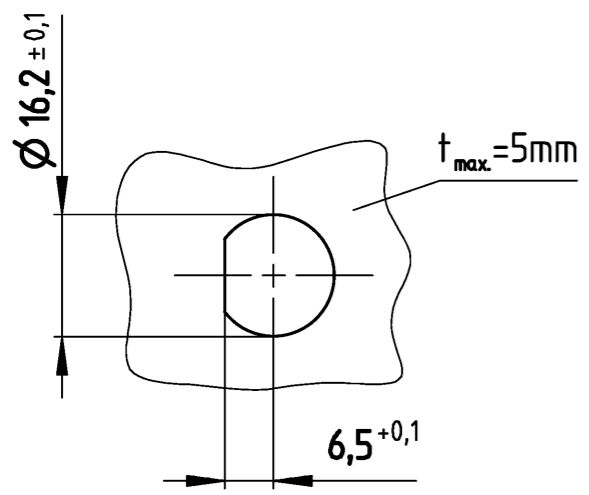
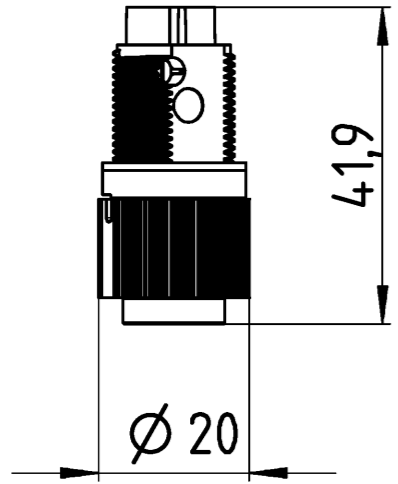
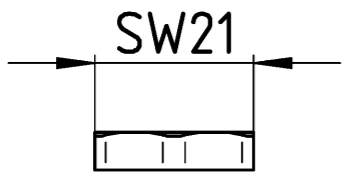


A
Weitergabe sowie Vervielfältigung dieses Dokuments, Verwertung und Mitteilung seines Inhalts sind verboten, soweit nicht ausdrücklich gestattet.
The reproduction, distribution and utilization of this document as well as the communication of its contents to others without express authorization is prohibited.

B
These dimensions will be especially checked at delivery
Only inspection dimensions
With IE marked dimensions are only valid for internal use

C
Diese Maße werden bei Abnahme besonders geprüft
Ausschließlich Prüfmaße
With IE gekennzeichnete Maße sind nur für interne Zwecke gültig

D
F



Kodierung / coding

(b)

Pol nicht montiert
pole not mounted
C1

(a)

Pol nicht montiert
pole not mounted
C2

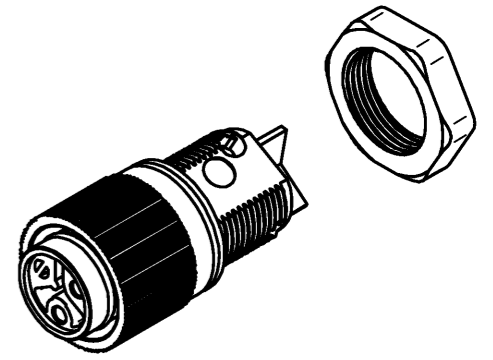
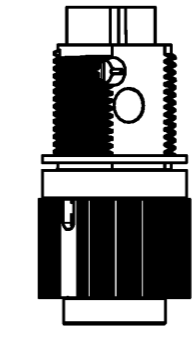
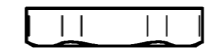
Pol nicht montiert
pole not mounted
C3

Pol nicht montiert
pole not mounted
C4

Pol nicht montiert
pole not mounted
C5

Gehäuseausschnitt / section of housing

Auslieferungszustand
delivery status



46.031.5051.6	RST16i3/2S B1 M02 A TB	C5	türkisblau /turquoiseblue
46.031.5054.9	RST16i3/2S B1 M02 H BL	C4	lichtblau /lightblue
46.031.5051.4	RST16i3/2S B1 M02 L BR	C3	signalbraun /signalbrown
46.031.5056.7	RST16i3/2S B1 M02 GN	C2	laubgrün /leaf green
46.031.5054.1	RST16i3/2S B1 M02 SW	C1	schwarz /black
46.031.5054.0	RST16i3/2S B1 M02 GL	C1	lichtgrau /lightgrey
Bestellnummer /order number	Typ /type	Kodierung /coding	Farbe /color
Weitere Daten siehe KATALOG oder eKatalog. Additional data see CATALOG or eCatalog.		www.wieland-electric.com eshop.wieland-electric.com	

Tolerierung Size ISO 14405 © / Tolerance system Size ISO 14405 ©.
(This ISO-standard describes the envelope principle. According to the envelope principle the deviations of form and parallelism are limited by the size tolerances).

ja/yes Stoffverbots- und Deklarationsliste nach WN 5020.010 ist einzuhalten.
Conformity with Wieland document WN 5020.010 e (list of prohibited / declarable hazardous substances) to be declared!

Freitoleranz nach General tolerance CAD - Zeichnung, keine manuellen Änderungen CAD - drawing, no manual modifications allowed 1. Verwendung: First Use: Blatt: 1 von 1 Sheet: 1 of 1

Werkstoff / Material	Tag/Date	Name	Zeichnung Nr. / Drawing No. 46.031.5054.013K	Index b
Maßstab / Scale 1:1	gezeichnet / drawn 22.07.2016 geprüft / checked Normgepr. / Stand. check	Hollet		
Vol. mm ³ / Dfl./Srf. mm ²	Ersatz für / Replacement for:			
b 13.10.2020 / a 09.05.2019 /	Type RST16i3		Benennung/Title BUCHSENTEIL Geräteanschluss, 3-polig female connector, device connection, 3 poles	
Index Datum / Blatt Date / Sheet	www.wieland-electric.com			
Änderung / Revision				