

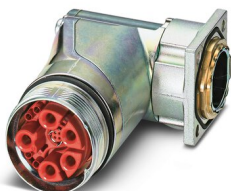
# SB-8ESCD8AA700S - Embases paroi avant



1623719

<https://www.phoenixcontact.com/fr/produits/1623719>

Veillez tenir compte du fait que les données affichées dans ce document PDF proviennent de notre catalogue en ligne. Vous trouverez les données complètes dans la documentation utilisateur. Nos conditions générales d'utilisation des téléchargements sont applicables.



M40, Embases paroi avant, série: SB, coudé rotatif, blindé: oui, Pour verrouillage standard et SPEEDCON, Sens de rotation: standard, type de contact: Connecteur femelle, Raccordement à sortir, Joint torique axial, 4x Ø4,2, Produit de remplacement selon RoHS II sans exception 6c (Pb < 0,1 %) référence : 1244961

## Avantages

- Raccordement aisé grâce à la possibilité de réglage en continu jusqu'à 310° du sens de sortie du câble
- Transmission de signaux, de données et de puissance dans un connecteur unique
- Interface de données CAT5 pour jusqu'à 100 Mbit/s
- Les détrompages mécaniques fiables pour le courant empêchent toute erreur d'enfichage
- Utilisation sûre sur le terrain grâce aux indices de protection élevés
- Protection CEM globale pour des solutions de raccordement fiables dans l'environnement industriel

## Données commerciales

Référence	1623719
Conditionnement	1 Unité(s)
Commande minimum	1 Unité(s)
Remarque	Fabrication à la commande (pas de reprise)
Clé de vente	ABRCEM
Product key	ABRCEM
Page catalogue	Page 128 (C-2-2019)
GTIN	4055626194875
Poids par pièce (emballage compris)	609,7 g
Poids par pièce (hors emballage)	609,7 g
Numéro du tarif douanier	85366990
Pays d'origine	DE

## Caractéristiques techniques

### Remarques

Généralités	Contacts à sertir, 4 x Ø 0,8 mm, 4 x Ø 1 mm, 5 x Ø 3,6 mm, à commander séparément
Consigne de sécurité	AVERTISSEMENT : les connecteurs ne doivent pas être déconnectés ou connectés sous charge. Un non-respect et une utilisation non conforme peuvent conduire à des dommages matériels et/ou corporels.
Consigne de sécurité	<ul style="list-style-type: none"> <li>• AVERTISSEMENT : ne mettre en service que des produits en parfait état de fonctionnement. Vérifier régulièrement que les produits ne présentent aucun dommage. Mettre immédiatement les produits défectueux hors service. Remplacer les produits endommagés. Toute réparation est impossible.</li> </ul>
	<ul style="list-style-type: none"> <li>• AVERTISSEMENT : l'installation et l'utilisation du produit sont strictement réservées à des électriciens professionnels qualifiés en tenant compte des consignes de sécurité suivantes. Le personnel qualifié doit être familiarisé avec les principes de base de l'électrotechnique. Il doit être en mesure de reconnaître et d'éviter les dangers. Le symbole correspondant sur l'emballage indique qu'un personnel qualifié en électrotechnique est requis pour l'installation et l'exploitation.</li> </ul>
	<ul style="list-style-type: none"> <li>• Les produits sont destinés à une utilisation dans les domaines de la construction d'appareils électriques, d'installations et d'automates.</li> </ul>
	<ul style="list-style-type: none"> <li>• Lors de l'utilisation des connecteurs à l'extérieur, ces derniers doivent être tout particulièrement protégés des influences environnementales.</li> </ul>
	<ul style="list-style-type: none"> <li>• Il est interdit de manipuler ou d'ouvrir les produits confectionnés de manière inadéquate.</li> </ul>
	<ul style="list-style-type: none"> <li>• Utiliser uniquement des contre-fiches avec les spécifications des normes indiquées dans les caractéristiques techniques (p. ex. celles indiquées dans les accessoires du produit sur le web à l'adresse <a href="https://www.phoenixcontact.com/products">phoenixcontact.com/products</a>).</li> </ul>
	<ul style="list-style-type: none"> <li>• En cas d'utilisation directe du produit en relation avec des marques étrangères, la responsabilité incombe à l'utilisateur.</li> </ul>
	<ul style="list-style-type: none"> <li>• Pour des tensions de service &gt; 50 VAC, les boîtiers de connecteurs conducteurs doivent être mis à la terre</li> </ul>
	<ul style="list-style-type: none"> <li>• Pour la combinaison de plusieurs circuits électriques dans un câble et/ou un connecteur, les normes suivantes s'appliquent : VDE 0100/1.97 § 411.1.3.2 et DIN EN 60 204/11.98 § 14.1.3</li> </ul>
	<ul style="list-style-type: none"> <li>• Tenir compte des caractéristiques techniques correspondantes. Les indications peuvent être trouvées aux emplacements suivants : <ul style="list-style-type: none"> <li>o Sur le produit</li> <li>o Sur l'étiquette d'emballage</li> <li>o Dans la documentation fournie</li> <li>o Sur le web à l'adresse <a href="https://www.phoenixcontact.com/products">phoenixcontact.com/products</a> dans le produit</li> </ul> </li> </ul>
	<ul style="list-style-type: none"> <li>• Utiliser uniquement les outils recommandés par Phoenix Contact</li> </ul>

	<ul style="list-style-type: none"> <li>• Les instructions d'installation/documents Design In disponibles sur le web à l'adresse <a href="https://www.phoenixcontact.com/produits">phoenixcontact.com/produits</a> dans la zone de téléchargement dans le produit doivent être respectés.</li> </ul>
	<ul style="list-style-type: none"> <li>• Protéger les connecteurs non enfichés avec un cache de protection. Les accessoires adéquats sont disponibles dans le domaine des accessoires de l'article sur le web à l'adresse <a href="https://www.phoenixcontact.com/produits">phoenixcontact.com/produits</a> dans le produit</li> </ul>
	<ul style="list-style-type: none"> <li>• Utiliser le connecteur uniquement lorsqu'il est enfiché à fond et verrouillé.</li> </ul>
	<ul style="list-style-type: none"> <li>• Lors de la pose du conducteur, veiller à ce que la charge de traction exercée sur les connecteurs ne soit pas supérieure aux limites normatives fixées.</li> </ul>
	<ul style="list-style-type: none"> <li>• Respecter le rayon de courbure minimum du câble. Poser le conducteur sans le soumettre à une torsion.</li> </ul>
	<ul style="list-style-type: none"> <li>• En mode de fonctionnement normal, le connecteur se réchauffe. En fonction des conditions ambiantes, la surface du connecteur peut continuer à se réchauffer. Dans ce cas, il incombe à l'utilisateur d'apposer les panneaux d'avertissement (ex. DIN EN ISO 13732-1:2008-12).</li> </ul>

### Propriétés du produit

Type de produit	Connecteurs circulaires (côté appareil)
-----------------	---

### Connecteur

#### Raccordement 1

Type tête	connecteur femelle
-----------	--------------------

#### Corps isolant

Type de raccordement	Raccordement à sertir
Type de contact	Connecteur femelle
Application	Hybride
Nombre de pôles	13
Sens de rotation	standard
Diamètre de contact <b>Contacts de puissance</b>	3,6 mm
Section de cordon <b>Contacts de puissance</b> min.	1 mm <sup>2</sup>
Section de cordon <b>Contacts de puissance</b> max.	10 mm <sup>2</sup>
Courant de référence <b>Contacts de puissance</b>	70 A
Tension de référence	630 V AC
Tension de choc assignée	6 kV
Catégorie de surtension	III
Degré de pollution	3
Diamètre de contact <b>Contacts de signalisation</b>	1 mm
Section de cordon <b>Contacts de signalisation</b> min.	0,06 mm <sup>2</sup>
Section de cordon <b>Contacts de signalisation</b> max.	1,5 mm <sup>2</sup>
Intensité nominale par contact de signalisation	8 A

# SB-8ESCD8AA700S - Embases paroi avant



1623719

<https://www.phoenixcontact.com/fr/produits/1623719>

Tension de référence Contact de signalisation	500 V
Tension de choc assignée	1,5 kV
Catégorie de surtension	III
Degré de pollution	3
Diamètre de contact Contacts de données	0,8 mm
Section de cordon Contacts de données min.	0,08 mm <sup>2</sup>
Section de cordon Contacts de données max.	0,5 mm <sup>2</sup>
Courant de référence par contact de données à 25 °C	3,6 A
Tension de référence Contacts de données	50 V
Tension de choc assignée	1,5 kV

## Boîtier

Matériau du boîtier	Pces rotat. : all. cuivre-zinc (CuZn), pces coulées sous press. : zinc (GD-Zn)
Mode de verrouillage	Pour verrouillage standard et SPEEDCON
Presse-étoupe Pg	sans
Indice de protection (enfiché)	IP68/IP69K
Type de filetage	M40

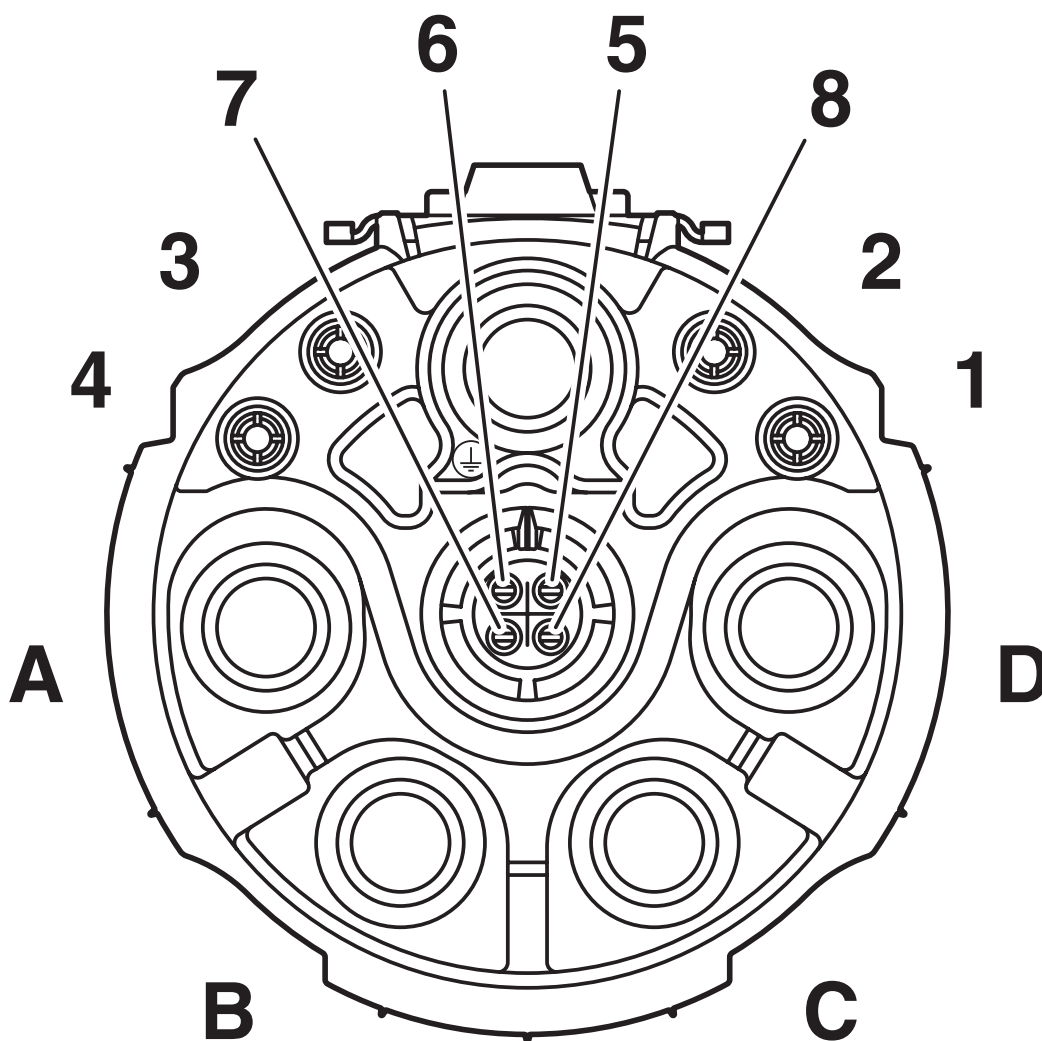
## Conditions environnementales et de durée de vie

### Conditions ambiantes

Température ambiante (fonctionnement)	-40 °C ... 115 °C (voir courbe de derating)
---------------------------------------	---

## Dessins

Dessin schématique



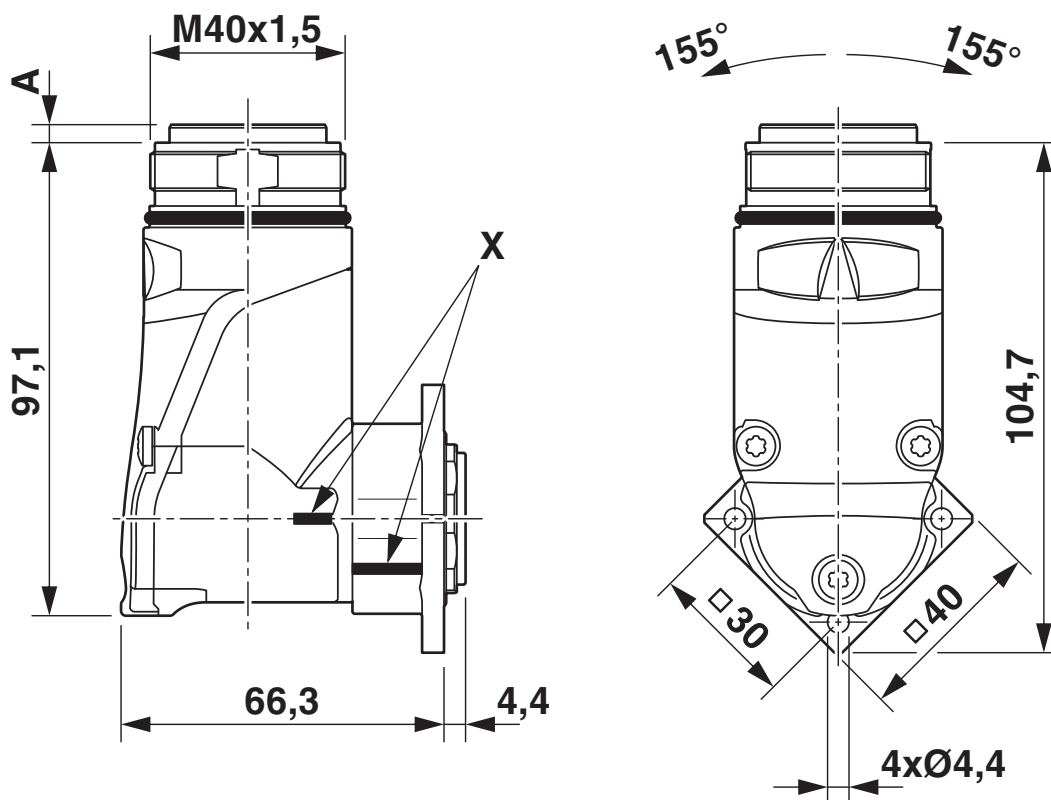
Brochage connecteur femelle CAT5, détrompage 2

# SB-8ESCD8AA700S - Embases paroi avant

1623719

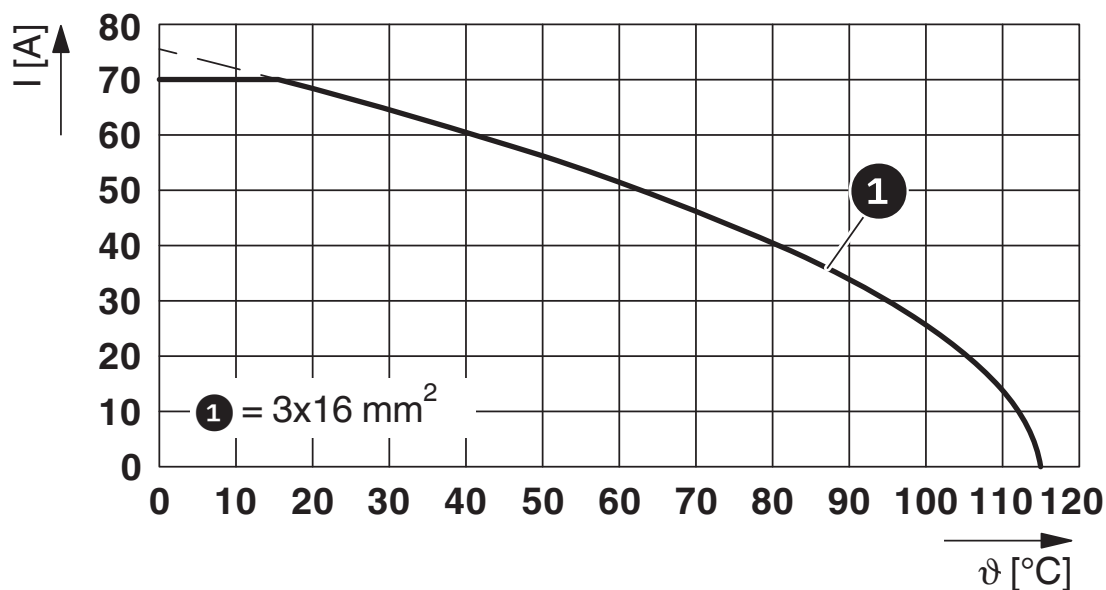
<https://www.phoenixcontact.com/fr/produits/1623719>

Dessin coté



Type de connecteur mâle : dimensions A = 3,7 mm, type de connecteur femelle : dimensions A = 0,05 mm, X = position de référence pour l'angle de rotation

Diagramme



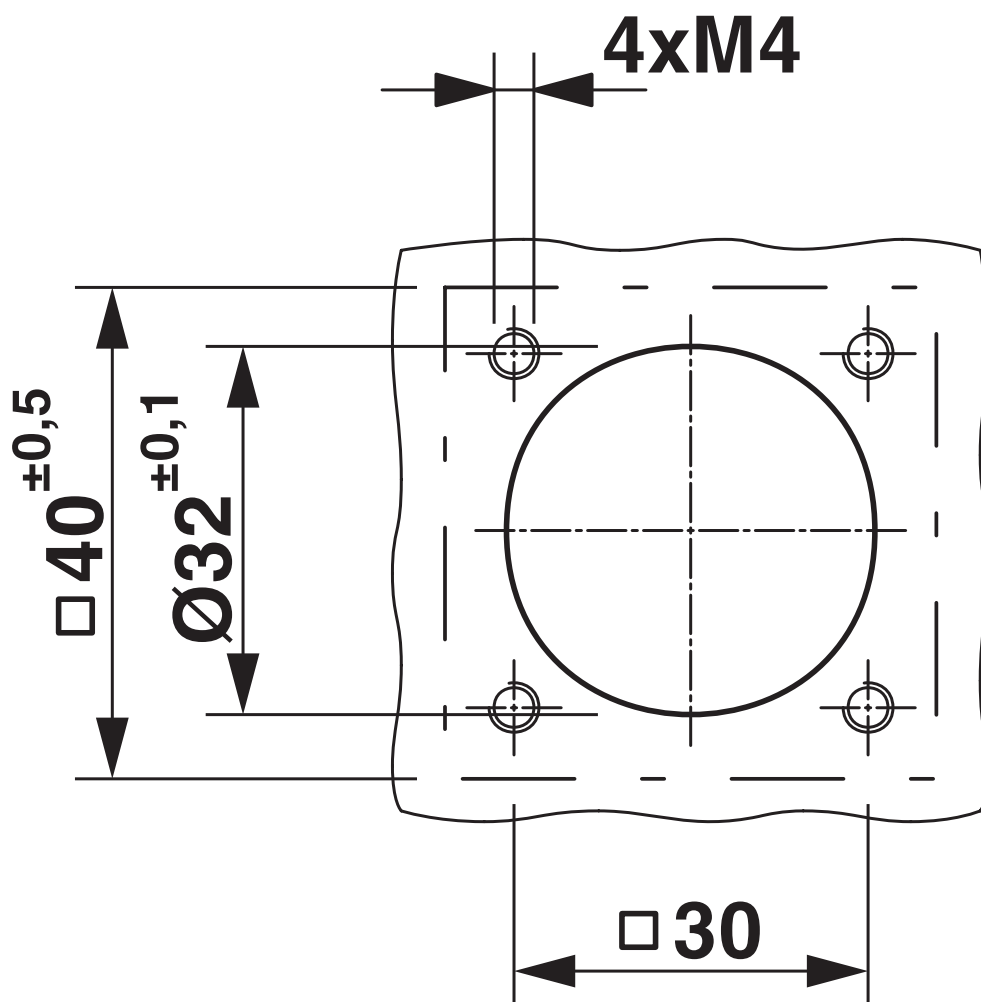
$I$  = intensité,  $\vartheta$  = température ambiante, contacts de puissance A-C : 3x jusqu'à 70 A, contacts de signalisation : 4x 2 A stables, contacts de données : non chargés

# SB-8ESCD8AA700S - Embases paroi avant

1623719

<https://www.phoenixcontact.com/fr/produits/1623719>

Dessin coté





Cotes de montage


1623719


<https://www.phoenixcontact.com/fr/produits/1623719>

## Homologations

 To download certificates, visit the product detail page: <https://www.phoenixcontact.com/fr/produits/1623719>

 <b>cULus Recognized</b> Identifiant de l'homologation: E468743-20170914				
	Tension nominale $U_N$	Intensité nominale $I_N$	Section AWG	Section $mm^2$
Puissance	600 V	35 A	- 8	-
Signal	500 V	4 A	- 16	-
Données	30 V	1 A	- 22	-

 <b>cUL Recognized</b> Identifiant de l'homologation: E153698-20190718				
	Tension nominale $U_N$	Intensité nominale $I_N$	Section AWG	Section $mm^2$
Puissance	600 V	28 A	- 10	-
Signal	500 V	4 A	- 1,5	-
Données	50 V	1 A	- 0,34	-

 <b>UL Recognized</b> Identifiant de l'homologation: E153698-20190718				
	Tension nominale $U_N$	Intensité nominale $I_N$	Section AWG	Section $mm^2$
Puissance	600 V	70 A	- 10	-
Signal	500 V	4 A	- 1,5	-
Données	50 V	1 A	- 0,34	-

**cULus Recognized**



# SB-8ESCD8AA700S - Embases paroi avant



1623719

<https://www.phoenixcontact.com/fr/produits/1623719>

## Classifications

### ECLASS

ECLASS-11.0	27440102
ECLASS-12.0	27440116
ECLASS-13.0	27440116

### ETIM

ETIM 9.0	EC002635
----------	----------

### UNSPSC

UNSPSC 21.0	39121400
-------------	----------

# SB-8ESCD8AA700S - Embases paroi avant



1623719

<https://www.phoenixcontact.com/fr/produits/1623719>

## Conformité environnementale

REACH SVHC	Lead 7439-92-1
China RoHS	Période d'utilisation conforme (EFUP) : 50 ans
	Vous trouverez des informations sur les substances dangereuses dans la déclaration du fabricant dans l'onglet « Téléchargements »

# SB-8ESCD8AA700S - Embases paroi avant



1623719

<https://www.phoenixcontact.com/fr/produits/1623719>

## Accessoires

### SF-08KS010 - Contact à sertir

1621571

<https://www.phoenixcontact.com/fr/produits/1621571>



Contact à sertir, Connecteur femelle, tournés, diamètre de contact: 0,8 mm, zone de sertissage: 0,08 mm<sup>2</sup> ... 0,25 mm<sup>2</sup>, Produit de remplacement selon RoHS II sans exception 6c (Pb < 0,1 %) référence : 1244455

---

### SF-08KS020 - Contact à sertir

1621573

<https://www.phoenixcontact.com/fr/produits/1621573>



Contact à sertir, Connecteur femelle, tournés, diamètre de contact: 0,8 mm, zone de sertissage: 0,34 mm<sup>2</sup> ... 0,5 mm<sup>2</sup>, Produit de remplacement selon RoHS II sans exception 6c (Pb < 0,1 %) référence : 1244457

# SB-8ESCD8AA700S - Embases paroi avant



1623719

<https://www.phoenixcontact.com/fr/produits/1623719>

## SM-Z0001 - Cache de protection

1605866

<https://www.phoenixcontact.com/fr/produits/1605866>



Cache de protection en plastique pour connecteurs avec filetage extérieur M40

---

## SB-Z0001 - Cache de protection métallique

1623827

<https://www.phoenixcontact.com/fr/produits/1623827>



Cache de protection métallique, Verrouillage à vis, M40, indice de protection: IP67/68/69K, série: SM, Produit de remplacement selon RoHS II sans exception 6c (Pb < 0,1 %) référence : 1244989

## SB-8ESCD8AA700S - Embases paroi avant

1623719

<https://www.phoenixcontact.com/fr/produits/1623719>



## SB-Z0002 - Cache de protection métallique

1623828

<https://www.phoenixcontact.com/fr/produits/1623828>

Cache de protection métallique, Verrouillage à vis, M40, indice de protection: IP67, série: SM, Produit de remplacement selon RoHS II sans exception 6c (Pb < 0,1 %) référence : 1244990



---

## SB-10KS001 - Contact à sertir

1623603

<https://www.phoenixcontact.com/fr/produits/1623603>

Contact à sertir, Connecteur femelle, tournés, diamètre de contact: 1 mm, zone de sertissage: 0,06 mm<sup>2</sup> ... 0,25 mm<sup>2</sup>, Produit de remplacement selon RoHS II sans exception 6c (Pb < 0,1 %) référence : 1244919



## SB-8ESCD8AA700S - Embases paroi avant

1623719

<https://www.phoenixcontact.com/fr/produits/1623719>



### SB-10KS002 - Contact à sertir

1623604

<https://www.phoenixcontact.com/fr/produits/1623604>



Contact à sertir, Connecteur femelle, tournés, diamètre de contact: 1 mm, zone de sertissage: 0,34 mm<sup>2</sup> ... 0,5 mm<sup>2</sup>, Produit de remplacement selon RoHS II sans exception 6c (Pb < 0,1 %) référence : 1244919

---

### SB-10KS003 - Contact à sertir

1623605

<https://www.phoenixcontact.com/fr/produits/1623605>



Contact à sertir, Connecteur femelle, tournés, diamètre de contact: 1 mm, zone de sertissage: 0,5 mm<sup>2</sup> ... 1 mm<sup>2</sup>, Produit de remplacement selon RoHS II sans exception 6c (Pb < 0,1 %) référence : 1244919

## SB-8ESCD8AA700S - Embases paroi avant

1623719

<https://www.phoenixcontact.com/fr/produits/1623719>



### SB-10KS004 - Contact à sertir

1623606

<https://www.phoenixcontact.com/fr/produits/1623606>



Contact à sertir, Connecteur femelle, tournés, diamètre de contact: 1 mm, zone de sertissage: 1 mm<sup>2</sup> ... 1,5 mm<sup>2</sup>, Produit de remplacement selon RoHS II sans exception 6c (Pb < 0,1 %) référence : 1244920

---

### SB-36KS002 - Contact à sertir

1623378

<https://www.phoenixcontact.com/fr/produits/1623378>



Contact à sertir, Connecteur femelle, tournés, diamètre de contact: 3,6 mm, zone de sertissage: 2,5 mm<sup>2</sup> ... 4 mm<sup>2</sup>, Produit de remplacement selon RoHS II sans exception 6c (Pb < 0,1 %) référence : 1244890

## SB-8ESCD8AA700S - Embases paroi avant

1623719

<https://www.phoenixcontact.com/fr/produits/1623719>



### SB-36KS003 - Contact à sertir

1623379

<https://www.phoenixcontact.com/fr/produits/1623379>



Contact à sertir, Connecteur femelle, tournés, Contact unique, diamètre de contact: 3,6 mm, zone de sertissage: 4 mm<sup>2</sup> ... 6 mm<sup>2</sup>, Produit de remplacement selon RoHS II sans exception 6c (Pb < 0,1 %) référence : 1244890

---

### SB-36KS004 - Contact à sertir

1623380

<https://www.phoenixcontact.com/fr/produits/1623380>



Contact à sertir, Connecteur femelle, tournés, Contact unique, diamètre de contact: 3,6 mm, zone de sertissage: 10 mm<sup>2</sup> ... 10 mm<sup>2</sup>, Produit de remplacement selon RoHS II sans exception 6c (Pb < 0,1 %) référence : 1244891



# SB-8ESCD8AA700S - Embases paroi avant

1623719

<https://www.phoenixcontact.com/fr/produits/1623719>



## SM-Z0028 - Détrompage couleur

1620627

<https://www.phoenixcontact.com/fr/produits/1620627>

Détrompage couleur, coloris: vert



---

## SM-Z0029 - Détrompage couleur

1620628

<https://www.phoenixcontact.com/fr/produits/1620628>

Détrompage couleur, coloris: orange



# SB-8ESCD8AA700S - Embases paroi avant

1623719

<https://www.phoenixcontact.com/fr/produits/1623719>



## SM-Z0030 - Détrompage couleur

1620629

<https://www.phoenixcontact.com/fr/produits/1620629>

Détrompage couleur, coloris: noir



---

Phoenix Contact 2023 © - Tous droits réservés

<https://www.phoenixcontact.com>

PHOENIX CONTACT SAS

52 Boulevard de Beaubourg Emerainville

77436 Marne La Vallée Cedex 2 France

+33 (0) 1 60 17 98 98

[documentation@phoenixcontact.fr](mailto:documentation@phoenixcontact.fr)