

# CUC-IND-C1ZNI-S/R4IE8:30 - Connecteur RJ45



1423510

<https://www.phoenixcontact.com/fr/produits/1423510>

Veillez tenir compte du fait que les données affichées dans ce document PDF proviennent de notre catalogue en ligne. Vous trouverez les données complètes dans la documentation utilisateur. Nos conditions générales d'utilisation des téléchargements sont applicables.



Connecteur RJ45, type: RJ45, indice de protection: IP20, nombre de pôles: 8, 1 Gbit/s, CAT5 (CEI 11801:2002), matériau: Métal, type de raccordement: Raccordement autodénudant, section raccordable: AWG 26- 24, sortie du câble: droit, Ethernet

## Avantages

- Confection facile et rapide avec technologie de raccordement IDC
- Utilisation internationale possible grâce aux homologations EAC, UL 1863 et CAN/CSA C22.2
- Compagnon optimal lors de l'entretien ou des réparations sur le terrain, aucun outil spécial nécessaire

## Données commerciales

Référence	1423510
Conditionnement	30 Unité(s)
Commande minimum	30 Unité(s)
Remarque	Fabrication à la commande (pas de reprise)
Clé de vente	ABNAAA
Product key	ABNAAA
GTIN	4055626348179
Poids par pièce (emballage compris)	15,77 g
Poids par pièce (hors emballage)	15,77 g
Numéro du tarif douanier	85366990
Pays d'origine	PL

## Caractéristiques techniques

### Propriétés du produit

Type	RJ45
Type de produit	Connecteur de données (côté câble)
Type de capteur	Ethernet
Nombre de pôles	8
Enfichable	RJ45
Nombre de sorties de câble	1
Version	RJ45
Sortie du câble	droit
Positions / contacts	8P8C

### Propriétés d'isolation

Catégorie de surtension	I
Degré de pollution	2

### Propriétés électriques

Tension de référence (III/3)	72 V (DC)
Courant de référence	1,75 A
Résistance de contact	< 20 mΩ (Contact) < 100 mΩ (Blindage)
Plage de fréquence	à 100 MHz
Résistance d'isolement	> 500 MΩ
Tension nominale $U_N$	48 V
Intensité nominale $I_N$	1,75 A
Résistance de passage par paire de contacts	< 20 Ω
Résistance de passage	> 10 mΩ (Fil - IDC) 0,005 Ω (Cordon - IDC)
Support de transmission	Cuivre
Propriétés de transmission (catégorie)	CAT5
Vitesse de transmission	1 GBit/s
Transmission de puissance	PoE++

### Caractéristiques de raccordement

#### Technologie de raccordement

Type de raccordement	Raccordement autodénudant
Section raccordable AWG	26 ... 24 (rigide) 26 ... 24 (souple)
Section raccordable	0,14 mm <sup>2</sup> ... 0,22 mm <sup>2</sup> (rigide) 0,14 mm <sup>2</sup> ... 0,22 mm <sup>2</sup> (souple)
Connexion selon la norme	selon CEI 60603-7-1
Angle de sortie du câble	180

# CUC-IND-C1ZNI-S/R4IE8:30 - Connecteur RJ45



1423510

<https://www.phoenixcontact.com/fr/produits/1423510>

## Dimensions

Largeur	13,65 mm
Hauteur	14,4 mm
Longueur	53 mm

## Indications sur les matériaux

Classe d'inflammabilité selon UL 94	V0
Matériau de surface du boîtier	Ni
Matériau de contact	CuSn
Matériau de surface du contact	Au/Ni
Matériau de porte-contacts	PC
Matériau de l'étrier de verrouillage	Acier inoxydable
Matériau du boîtier	Métal

## Câble/conducteur

Diamètre extérieur du câble ( )	5 mm ... 9 mm
Diamètre extérieur du câble	5 mm ... 9 mm
Diamètre de fil avec isolation	≤ 1,6 mm
Tension d'essai fil/fil	1000 V
Tension d'essai fil/blindage	1500 V

## Propriétés mécaniques

### Caractéristiques mécaniques

Cycles d'enfichage	≥ 750
Force d'enfichage par contact de signal	< 20,00 N
Force de retrait par contact de signal	< 20 N

## Conditions environnementales et de durée de vie

### Spécification de contrôle

Type de contrôle	Test de vibrations
Spécification de contrôle	IEC 60068-2-6
Fréquence	2-2000 Hz
Vitesse de balayage	1 octave/min
Amplitude	1 mm
Accélération	200 m/s <sup>2</sup>
Durée du contrôle	20 s

### Conditions ambiantes

Indice de protection	IP20
Température ambiante (fonctionnement)	-40 °C ... 70 °C
Température ambiante (stockage/transport)	-40 °C ... 70 °C

## Montage

# CUC-IND-C1ZNI-S/R4IE8:30 - Connecteur RJ45



1423510

<https://www.phoenixcontact.com/fr/produits/1423510>

Type de montage	À confectionner sur le terrain
Type de raccordement	Raccordement autodénudant

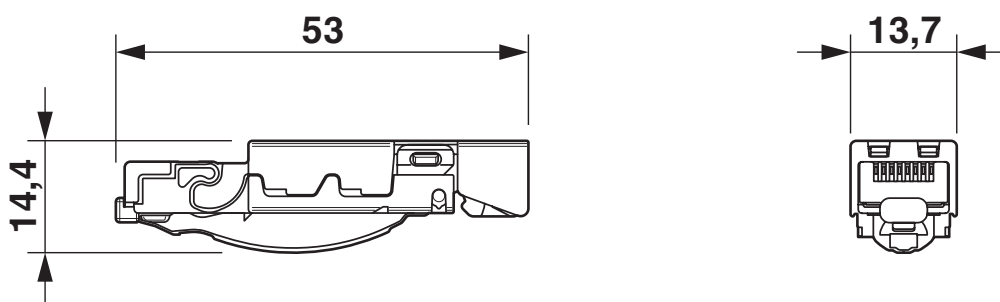
# CUC-IND-C1ZNI-S/R4IE8:30 - Connecteur RJ45

1423510

<https://www.phoenixcontact.com/fr/produits/1423510>

## Dessins

Dessin coté



Connecteur RJ45, IP20

# CUC-IND-C1ZNI-S/R4IE8:30 - Connecteur RJ45



1423510

<https://www.phoenixcontact.com/fr/produits/1423510>

## Classifications

### ECLASS

ECLASS-11.0	27440102
ECLASS-12.0	27440116
ECLASS-13.0	27440116

### ETIM

ETIM 8.0	EC002635
----------	----------

### UNSPSC

UNSPSC 21.0	39121400
-------------	----------

# CUC-IND-C1ZNI-S/R4IE8:30 - Connecteur RJ45



1423510

<https://www.phoenixcontact.com/fr/produits/1423510>

## Conformité environnementale

China RoHS

Période d'utilisation conforme : illimitée = EFUP-e

Aucune substance dangereuse dépassant les valeurs seuils ;

# CUC-IND-C1ZNI-S/R4IE8:30 - Connecteur RJ45



1423510

<https://www.phoenixcontact.com/fr/produits/1423510>

## Accessoires

### VS-CABLE-STRIP-VARIO - Outil à dénuder

1657407

<https://www.phoenixcontact.com/fr/produits/1657407>

Stripping-Tool, pour la dépose à plusieurs niveaux de câbles blindés



---

### MICROFOX-SP-1 - Pince coupante diagonale

1212487

<https://www.phoenixcontact.com/fr/produits/1212487>

Pince coupante diagonale électronique, tête pointue, sans chanfrein, avec ressort d'ouverture, finition mate phosphatée, exécution estampée





# CUC-IND-C1ZNI-S/R4IE8:30 - Connecteur RJ45



1423510

<https://www.phoenixcontact.com/fr/produits/1423510>

## TMT 5 R - Repères pour blocs de jonction

0816430

<https://www.phoenixcontact.com/fr/produits/0816430>



Repères pour blocs de jonction, Rouleau, blanc, vierge, repérable avec : THERMOMARK E.300 (D)/600 (D), THERMOMARK ROLL 2.0, THERMOMARK ROLL, THERMOMARK ROLL X1, THERMOMARK ROLLMASTER 300/600, THERMOMARK X1.2, perforé, type de montage: encliquetage, encliquetage dans la rainure de repérage plate, pour bloc de jonction au pas de : 5,2 mm, surface utile: 6,4 x 5,15 mm, Nombre d'étiquettes: 19000

---

## TMT 5 R RD - Repères pour blocs de jonction

0816427

<https://www.phoenixcontact.com/fr/produits/0816427>



Repères pour blocs de jonction, Rouleau, rouge, vierge, repérable avec : THERMOMARK E.300 (D)/600 (D), THERMOMARK ROLL 2.0, THERMOMARK ROLL, THERMOMARK ROLL X1, THERMOMARK ROLLMASTER 300/600, THERMOMARK X1.2, perforé, type de montage: encliquetage dans la rainure de repérage universelle, encliquetage dans la rainure de repérage plate, pour bloc de jonction au pas de : 5,2 mm, surface utile: 6,4 x 5,15 mm, Nombre d'étiquettes: 19000

# CUC-IND-C1ZNI-S/R4IE8:30 - Connecteur RJ45



1423510

<https://www.phoenixcontact.com/fr/produits/1423510>

## TMT 5 R GN - Repères pour blocs de jonction

0816401

<https://www.phoenixcontact.com/fr/produits/0816401>



Repères pour blocs de jonction, Rouleau, vert, vierge, repérable avec : THERMOMARK E.300 (D)/600 (D), THERMOMARK ROLL 2.0, THERMOMARK ROLL, THERMOMARK ROLL X1, THERMOMARK ROLLMASTER 300/600, THERMOMARK X1.2, perforé, type de montage: encliquetage dans la rainure de repérage universelle, encliquetage dans la rainure de repérage plate, pour bloc de jonction au pas de : 5,2 mm, surface utile: 6,4 x 5,15 mm, Nombre d'étiquettes: 19000

## VS-OE-OE-94B-100,0 - Câble de données

1416567

<https://www.phoenixcontact.com/fr/produits/1416567>



Câble de données, Ethernet CAT5 (1 Gbit/s), 8-pôles exempt d'halogène, blindé, extrémité libre, sur extrémité libre, longueur de câble: 100 m

# CUC-IND-C1ZNI-S/R4IE8:30 - Connecteur RJ45



1423510

<https://www.phoenixcontact.com/fr/produits/1423510>

## VS-OE-OE-94B/... - Câble de données

1417333

<https://www.phoenixcontact.com/fr/produits/1417333>



Câble de données, Ethernet CAT5 (1 Gbit/s), 8-pôles exempt d'halogène, blindé, extrémité libre, sur extrémité libre, longueur de câble: Longueur au choix (0,5 ... 400 m)

---

Phoenix Contact 2023 © - Tous droits réservés

<https://www.phoenixcontact.com>

PHOENIX CONTACT SAS

52 Boulevard de Beaubourg Emerainville

77436 Marne La Vallée Cedex 2 France

+33 (0) 1 60 17 98 98

[documentation@phoenixcontact.fr](mailto:documentation@phoenixcontact.fr)