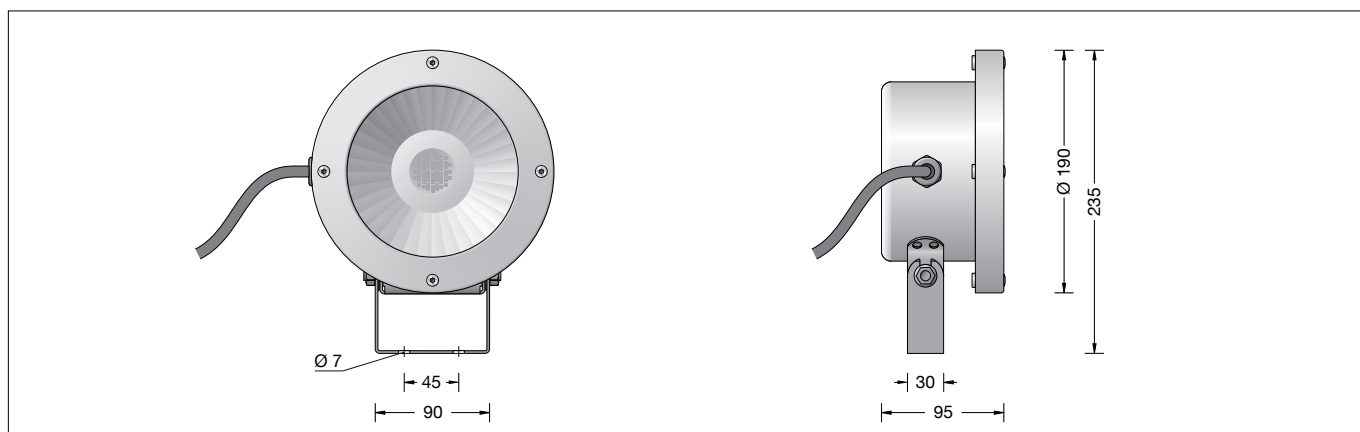


BEGA**99 117**

Unterwasserscheinwerfer
Underwater floodlight
Projecteur immergeable

IP 68

**Gebrauchsanweisung****Instructions for use****Fiche d'utilisation****Anwendung**

Druckwasserdichter Unterwasserscheinwerfer in sehr flacher Bauform für die Beleuchtung von Teichen, Wasserbecken und Wasserspielen bis zu 20 m Wassertiefe.

Der Scheinwerfer darf nur unter Wasser betrieben werden und muss vor Einfrieren geschützt werden.

Um Oberflächenschäden auf dem Scheinwerfer zu vermeiden, muss das Wasser einen neutralen pH-Wert haben und frei von metallangreifenden Bestandteilen sein.

Application

Water pressure tight underwater floodlight with very shallow construction form for the illumination of ponds, water pools and water features up to a depth of 20 m.

The floodlight must only be operated under water and must be protected against freezing in.

To avoid damages on the surface of the floodlight, the water must have a neutral pH-value and should be free from metal attacking ingredients.

Utilisation

Projecteurs immergeables très plat résistant à la pression de l'eau jusqu'à 20 m, pour l'éclairage d'étangs, de jets d'eau ou de réservoirs d'eau.

Le projecteur ne doit fonctionner qu'en position immergée et il doit être protégé contre le gel.

Afin d'éviter toute dégradation de l'enveloppe du projecteur, l'eau de la piscine doit avoir une valeur pH neutre et ne pas contenir de substances attaquant le métal.

Leuchtmittel

Modul-Anschlussleistung	15,5 W
Leuchten-Anschlussleistung	18,3 W
Bemessungstemperatur	$t_a = 25 \text{ °C}$
Umgebungstemperatur	$t_{a,max} = 65 \text{ °C}$
Spannung	24 V = DC

Lamp

Module connected wattage	15.5 W
Luminaire connected wattage	18.3 W
Rated temperature	$t_a = 25 \text{ °C}$
Ambient temperature	$t_{a,max} = 65 \text{ °C}$
Voltage	24 V = DC

Lampe

Puissance raccordée du module	15,5 W
Puissance raccordée d'un luminaire	18,3 W
Température de référence	$t_a = 25 \text{ °C}$
Température d'ambiance	$t_{a,max} = 65 \text{ °C}$
Tension	24 V = DC

99 117 K3

Modul-Bezeichnung	LED-1195/830
Farbtemperatur	3000 K
Farbwiedergabeindex	CRI > 80
Modul-Lichtstrom	3010 lm
Leuchten-Lichtstrom*	1837 lm
Leuchten-Lichtausbeute*	100,4 lm/W

99 117 K3

Module designation	LED-1195/830
Colour temperature	3000 K
Colour rendering index	CRI > 80
Module luminous flux	3010 lm
Luminaire luminous flux*	1837 lm
Luminaire luminous efficiency*	100,4 lm/W

99 117 K3

Marquage des modules	LED-1195/830
Température de couleur	3000 K
Indice de rendu des couleurs	CRI > 80
Flux lumineux du module	3010 lm
Flux lumineux du luminaire*	1837 lm
Rendement lum. d'un luminaire*	100,4 lm/W

* vorläufige Daten

* preliminary data

* données provisoires

Produktbeschreibung

Leuchte besteht aus Edelstahl
Werkstoff-Nr. 1.4301 – elektroliert
Sicherheitsglas klar
Reflektor aus eloxiertem Reinstaluminium
Schwenkbereich 90°
Befestigungsbügel mit
2 Bohrungen \varnothing 7 mm · Abstand 45 mm
wasserbeständige Anschlussleitung
05RN8-F 2 x 1[□]
Leitungslänge 4 m
Schutzklasse III \diamond
Schutzart IP 68 20 m
Staubdicht und druckwasserdicht
Maximale Eintauchtiefe 20 m
Schlagfestigkeit IK08
Schutz gegen mechanische
Schläge < 5 Joule
CE – Konformitätszeichen
Gewicht: 2,2 kg

Product description

Luminaire made stainless steel
Steel grade no. 1.4301 – electro polished
Clear safety glass
Reflector made of pure anodised aluminium
Swivel range 90°
Mounting bracket with
2 holes \varnothing 7 mm · 45 mm spacing
water-resistant connecting cable
05RN8-F 2 x 1[□]
Cable length 4 m
Safety class III \diamond
Protection class IP 68 20 m
Dust-tight and water pressure tight
Maximum submersion depth 20 m
Impact strength IK08
Protection against mechanical
impacts < 5 joule
CE – Conformity mark
Weight: 2.2 kg

Description du produit

Luminaire fabriqué en acier inoxydable
Matériau No. 1.4301 – électropli
Verre de sécurité clair
Réflecteur en aluminium pur anodisé
Inclinaison 90°
Etrier de fixation avec
2 trous \varnothing 7 mm · Entraxe 45 mm
Câble de raccordement résistant à l'eau
05RN8-F 2 x 1[□]
Longueur de câble 4 m
Classe de protection III \diamond
Degré de protection IP 68 20 m
Étanche à la poussière et à l'immersion
Profondeur maximale d'immersion 20 m
Résistance aux chocs mécaniques IK08
Protection contre les chocs
mécaniques < 5 joules
CE – Sigle de conformité
Poids: 2,2 kg

Lichttechnik

Leuchtendaten für das Lichttechnische Berechnungsprogramm DIALux für Außenbeleuchtung, Straßenbeleuchtung und Innenbeleuchtung, sowie Leuchtendaten im EULUMDAT und im IES-Format finden Sie auf der BEGA-Internetseite www.bega.com. Die Angaben gelten für frei brennende Scheinwerfer. Die Beleuchtungsstärke ist abhängig von der Einbautiefe der Scheinwerfer und vom Reinheitsgrad des Wassers.

Bitte beachten Sie:

Die Leuchte ist nur mit einem SELV-Betriebsgerät zu betreiben, das die Anforderungen nach EN 61347-2-13 erfüllt. Die maximale Leerlaufspannung von 30 V DC muss SELV oder SELV-äquivalent entsprechen. Alternativ darf der Anschluss an Sicherheits-Transformatoren nach DIN EN 61558/VDE 0570 Teil 1 + Teil 2-6, und VDE 0100 Teil 410 mit einer Leerlaufspannung von < 30 V DC erfolgen. Der Transformator muss für diese Montageart zugelassen sein.

Sicherheit

Für die Installation und für den Betrieb dieser Leuchte sind die nationalen Sicherheitsvorschriften zu beachten. Die Montage und Inbetriebnahme darf nur durch eine Elektrofachkraft erfolgen. Der Hersteller übernimmt keine Haftung für Schäden, die durch unsachgemäßen Einsatz oder Montage entstehen. Werden nachträglich Änderungen an der Leuchte vorgenommen, so gilt derjenige als Hersteller, der diese Änderungen vornimmt.

Montage

Der Scheinwerfer darf nur unter Wasser betrieben werden.

Mindesteinbautiefe des Scheinwerfers 3 cm unter Wasseroberfläche.
Sechskantmuttern lösen und Scheinwerfergehäuse aus dem geschlitzten Befestigungsbügel entnehmen.
Befestigungsbügel mit beigefügten Edelstahlschrauben am Montagegrund befestigen.
Scheinwerfergehäuse in den geschlitzten Befestigungsbügel einsetzen, ausrichten und befestigen.
Sechskantmuttern gleichmäßig fest anziehen.
Anzugsdrehmoment = 5 Nm.

Für den elektrischen Anschluss der Leuchte ist eine 24 V Sicherheits-Gleichspannungsquelle erforderlich, welche eine geglättete Restwelligkeit von maximal 10 % aufweist – siehe Ergänzungsteile.
Bei Verwendung anderer Sicherheits-Gleichspannungsquellen muss bauseits eine Sicherung (max. 6 A) vorgeschaltet werden.
Dabei auf polrichtigen Anschluss achten. (Sonst Zerstörung des DC Konverters)
Die schwarze Ader ist mit dem Minuspol, die rote Ader mit dem Pluspol am Netzteil zu verbinden.

Light technique

Luminaire data for the light planning program DIALux for outdoor lighting, street lighting and indoor lighting as well as luminaire data in EULUMDAT and IES-format you will find on the BEGA web page www.bega.com. The details apply to free burning floodlights. The lighting intensity is depending on the submerged depth of the floodlight and on the purity of the water.

Please note:

The luminaire must only be operated with a SELV operating device that meets the requirements of EN 61347-2-13. The maximum open-circuit voltage of 30 V DC must be SELV or SELV-equivalent. Alternatively, the connection may be made to safety transformers in compliance with DIN EN 61558/VDE 0570 Part 1 + Parts 2-6, and VDE 0100 Part 410 with an open-circuit voltage of < 30 V DC. The transformer must be approved for this type of installation.

Safety

The installation and operation of this luminaire are subject to national safety regulations. Installation and commissioning may only be carried out by a qualified electrician. The manufacturer accepts no liability for damage caused by improper use or installation. If subsequent modifications are made to the luminaire, the person responsible for these modifications shall be considered the manufacturer.

Installation

The floodlight must only be operated under water.

Minimum installation depth of floodlight 3 cm below water level.
Undo hexagon nuts and remove floodlight housing from the slotted fixing bracket.
Fix mounting bracket on the mounting surface using delivered stainless steel screws.
Insert the floodlight housing into the slotted fixing bracket, align and fix it.
Tighten hexagon nuts firmly and evenly.
Torque = 5 Nm.

A 24 V safety direct voltage source with a smoothed residual ripple of max. 10 % is required for the electrical connection of the luminaire – see accessories.
If other safety direct voltage sources are used, an upstream fuse (max. 6 A) must be provided by the customer.
Make sure that the poles are connected correctly. (otherwise destruction of the DC-converter)
Connect black conductor with negative pole and red conductor with positive pole of the power supply unit.

Technique d'éclairage

DIALux est un programme de calcul d'éclairage pour l'éclairage extérieur, l'éclairage des rues et l'éclairage intérieur. Vous le trouverez sur le site BEGA www.bega.com ainsi que les données des luminaires aux formats EULUMDAT et IES. Les valeurs sont indiquées pour appareils fonctionnant hors de l'eau. La valeur d'éclairage est fonction de la profondeur d'installation du projecteur et du degré de pureté de l'eau.

Attention :

Le luminaire ne peut fonctionner qu'avec un système de commande SELV (très basse tension de sécurité) conforme aux exigences de la norme EN 61347-2-13. La tension à vide maximale de 30 V DC doit correspondre ou être équivalente au domaine SELV (très basse tension de sécurité). Une alternative est d'effectuer le raccordement sur des transformateurs de sécurité selon DIN EN 61558/VDE 0570 Partie 1 + partie 2-6, et VDE 0100 partie 410 avec une tension à vide de < 30 V DC. Le transformateur doit être agréé pour ce type d'installation.

Sécurité

Pour l'installation et l'utilisation de ce luminaire, respecter les normes de sécurité nationales. L'installation et la mise en service ne doivent être effectuées que par un électricien agréé. Le fabricant décline toute responsabilité pour tout dommage résultant d'une mise en œuvre ou d'une installation inappropriée du produit. Si des modifications sont apportées ultérieurement au luminaire, l'intervenant sera considéré comme étant le fabricant.

Installation

Le projecteur ne doit fonctionner qu'en position immergée.

Profondeur minimale d'installation 3 cm sous l'eau.
Desserrer les écrous hexagonaux et retirer le boîtier du projecteur de l'étrier de fixation rainuré.
Fixer l'étrier de fixation avec les vis en acier inoxydable fournies sur le support de fixation. Placer le boîtier du projecteur dans l'étrier de fixation rainuré, ajuster et fixer.
Serrer fort et uniformément les écrous hexagonaux.
Moment de serrage = 5 Nm.

Une 24 V source d'alimentation CC de sécurité présentant une ondulation résiduelle lissée de 10 % maximum est nécessaire au raccordement électrique du luminaire – voir les accessoires.
L'utilisation d'autres sources d'alimentation CC de sécurité nécessite l'installation d'un fusible en amont dans le circuit (max. 6 A).
Lors du raccordement, veuillez respecter la polarité. (Sinon destruction du Convertisseur DC)
La gaine noire doit être branchée au pôle négatif du bloc d'alimentation et la gaine rouge au pôle positif.

Reinigung · Pflege

Verunreinigungen und Aufkrustungen auf den Edelstahlteilen sind regelmäßig zu beseitigen. Sie können mit geeigneten Edelstahl-Reinigungsmitteln entfernt werden. Für Reinigungsarbeiten dürfen keine Hochdruckreiniger verwendet werden.

Austausch des LED-Moduls · Wartung

Anlage spannungsfrei schalten.
Sechskantmuttern lösen, Scheinwerfergehäuse aus dem geschlitzten Befestigungsbügel entnehmen und über den Wasserspiegel heben.
Scheinwerfer öffnen: Senkschrauben lösen. Abdeckring und Glas mit Dichtungen abheben. Reflektor herausnehmen.
LED-Modul demontieren.
Leuchte reinigen (siehe Reinigung · Pflege). Beschädigte Dichtungen und Leitung müssen ausgetauscht werden.
Der Lampenraum muss vollständig sauber und absolut trocken sein.
Austausch-LED-Modul montieren.
Montagehinweise des LED-Moduls beachten. Reflektor einsetzen.
Glas zwischen die Dichtungen in das Gehäuse einlegen. Auf richtigen Sitz der Dichtungen achten.
Abdeckring auflegen und Senkschrauben über Kreuz gleichmäßig fest anziehen.
Anzugsdrehmoment = 3 Nm.
Scheinwerfergehäuse in den geschlitzten Befestigungsbügel einsetzen, ausrichten und befestigen.
Sechskantmuttern gleichmäßig fest anziehen. Anzugsdrehmoment = 5 Nm.
Nur gut sitzende Dichtungen und fest angezogene Verschraubungen garantieren ein wasserdichtes Gehäuse.

Ergänzungsteile

BEGA Sicherheitstransformatoren nach DIN EN 61558-2-6/VDE 0570, Teil 2-6
70 565 Netzteil für 20 - 35 W
70 566 Netzteil für 30 - 50 W
70 567 Netzteil für 40 - 75 W
70 169 Netzteil für 70 - 150 W

Zu den Ergänzungsteilen gibt es eine gesonderte Gebrauchsanweisung.

Cleaning · Maintenance

Soilings and foulings on the stainless steel parts should be removed frequently. They can be removed with suitable stainless steel cleansers. For cleaning do not use high pressure cleaners.

Replacement of the LED module · Maintenance

Disconnect the electrical installation.
Undo hexagon nuts, remove floodlight housing from the slotted fixing bracket and lift floodlight above water level.
Open the floodlight: Undo counter sunk screws.
Lift cover ring and glass with gaskets. Remove reflector.
Disassemble LED module.
Clean the luminaire (see Cleaning · Maintenance).
It is imperative to replace damaged gaskets and cable.
The lamp compartment must be completely clean and absolutely dry.
Assemble LED replacement module.
Note installation instructions of the LED module.
Insert reflector.
Place the glass between the gaskets and into the housing.
Make sure that gasket is positioned correctly.
Apply cover ring and firmly tighten countersunk-head screw crosswise.
Torque = 3 Nm.
Insert the floodlight housing into the slotted fixing bracket, align and fix it.
Tighten hexagon nuts firmly and evenly.
Torque = 5 Nm.
Only correctly positioned gaskets and tight screw cable glands guarantee a watertight housing.

Accessories

BEGA Safety transformers according to DIN EN 61558-2-6/VDE 0570, part 2-6
70 565 Power supply unit for 20 - 35 W
70 566 Power supply unit for 30 - 50 W
70 567 Power supply unit for 40 - 75 W
70 169 Power supply unit for 70 - 150 W

For the accessories a separate instructions for use can be provided upon request.

Nettoyage · Entretien

Il est nécessaire de nettoyer régulièrement les parties en acier inoxydable et de les débarrasser des souillures et dépôts avec un produit courant d'entretien de l'acier inoxydable.
Lors des travaux de nettoyage ne pas utiliser de nettoyeur haute pression.

Remplacement du module LED · Maintenance

Travailler hors tension.
Desserrer les écrous hexagonaux, retirer le boîtier du projecteur de l'étrier de fixation rainuré et sortir le projecteur de l'eau.
Ouvrir le projecteur. Desserrer les vis à tête fraisée.
Soulever l'anneau de fermeture et le verre avec les joints. Retirer le réflecteur.
Démontez le module LED.
Nettoyer le luminaire (Nettoyage · Entretien). Remplacer les joints et le câble si endommagé.
Les câbles de raccordement du transformateur ne doivent pas être remplacés.
Le compartiment de la lampe doit être entièrement propre et absolument sec.
Installer le nouveau module LED. Respecter la fiche d'utilisation du module LED.
Installer le réflecteur.
Poser le verre entre les joints dans le boîtier. Veiller au bon emplacement du joint
Poser l'anneau et serrer en croix, fermement et uniformément les vis à tête fraisée.
Moment de serrage = 3 Nm.
Placer le boîtier du projecteur dans l'étrier de fixation rainuré, ajuster et fixer.
Serrer fermement et uniformément les écrous hexagonaux.
Moment de serrage = 5 Nm.
Une bonne étanchéité du projecteur n'est garantie que par des joints installés correctement et des presse étoupes bien serrés.

Accessoires

Transformateurs de sécurité BEGA selon DIN EN 61558-2-6/VDE 0570, partie 2-6
70 565 Boîtier d'alimentation pour 20 - 35 W
70 566 Boîtier d'alimentation pour 30 - 50 W
70 567 Boîtier d'alimentation pour 40 - 75 W
70 169 Boîtier d'alimentation pour 70 - 150 W

Une fiche d'utilisation pour ces accessoires est disponible.

Ersatzteile

Ersatzglas	14 000 045
LED-Modul 3000K	LED-1195/830
Reflektor	76 001 230
Dichtung	83 001 808

Spare parts

Spare glass	14 000 045
LED module 3000K	LED-1195/830
Reflector	76 001 230
Gasket	83 001 808

Pièces de rechange

Verre de rechange	14 000 045
Module LED 3000K	LED-1195/830
Réflecteur	76 001 230
Joint	83 001 808