

## ITALIANO

Leggere attentamente le istruzioni prima di iniziare l'installazione ed eseguire gli interventi come specificato dal costruttore. • Il prodotto deve essere destinato solo all'uso per il quale è stato espressamente studiato e ogni altro uso è da considerarsi pericoloso. • Il produttore non può essere considerato responsabile per eventuali danni causati da usi impropri, erronei ed irragionevoli. • Prima di eseguire i collegamenti elettrici, togliere l'alimentazione e, se presenti, scollegare le batterie. • La predisposizione dei cavi, la posa in opera, il collegamento e il collaudo si devono eseguire osservando la regola dell'arte, in ottemperanza alle norme e leggi vigenti. • Il prodotto è conforme alle direttive di riferimento applicabili e vigenti.

### Dismissione e smaltimento

Non disperdere nell'ambiente l'imballaggio e il dispositivo alla fine del ciclo di vita, ma smaltirli seguendo le norme vigenti nel paese di utilizzo del prodotto. I componenti riciclabili riportano simbolo e sigla del materiale.

I DATI E LE INFORMAZIONI INDICATE IN QUESTO MANUALE SONO DA RITENERSI SUSCETTIBILI DI MODIFICA IN QUALSIASI MOMENTO E SENZA OBBLIGO DI PREAVVISO. LE MISURE, SE NON DIVERSAMENTE INDICATO, SONO IN MILLIMETRI.

### Descrizione

Attacco asta sganciabile 90 X 35 mm.

Dopo l'impatto, l'estremità dell'asta sganciata si appoggia a terra.

### Descrizione delle parti

- 1 Attacco asta sganciabile
- 2 Flangia di fissaggio
- 3 Semi-anello antisgancio inferiore
- 4 Semi-anello antisgancio superiore
- 5 Vite a testa svasata M8x35
- 6 Vite a testa cilindrica M8x12
- 7 Pittogramma adesivo di pericolo schiacciamento mani
- 8 Rinforzo per asta (\*)

(\*) Accessorio fornito con l'asta

### Collegamenti elettrici H

- A Cavo strip LED
  - B Cavo micro attacco asta sganciabile
  - C Cavo micro di sicurezza coperchio aperto
  - N Cavo nero
  - R Cavo rosso
  - G Cavo giallo
- ⚠ Applicare del frenafiletto a media resistenza sulla filettatura delle viti.

### Dati tecnici

MODELLI	803XA-0570
Coppia di sgancio (Nm)	250-350

## ENGLISH

Read the instructions carefully before beginning the installation and carry out the procedures as specified by the manufacturer. • Only use this product for its intended purpose. Any other use is hazardous. • The manufacturer cannot be held liable for any damage caused by improper, unreasonable or erroneous use. • Before connecting up the electric, disconnect the power supply and any batteries. • The device must be installed, wired, connected and tested according to good professional practice, in compliance with the standards and laws in force. • The product complies with the relevant applicable directives in force.

### Dismantling and disposal

Dispose of the packaging and the device responsibly at the end of its life cycle, in compliance with the laws in force in the country where the product is used. The recyclable components are marked with the material symbol and ID.

THE DATA AND INFORMATION IN THIS MANUAL MAY BE CHANGED AT ANY TIME AND WITHOUT NOTICE.

MEASUREMENTS ARE IN MILLIMETRES, UNLESS STATED OTHERWISE.

### Description

Detachable boom attachment 90 x 35 mm.

After impact, the detached end of the boom rests on the ground.

### Description of parts

- 1 Detachable boom attachment
- 2 Fastening flange
- 3 Lower securing half-ring
- 4 Upper securing half-ring
- 5 Countersunk screw M8x35
- 6 Cylindrical head screw M8x12
- 7 Danger of hand crushing adhesive pictogram
- 8 Boom reinforcement (\*)

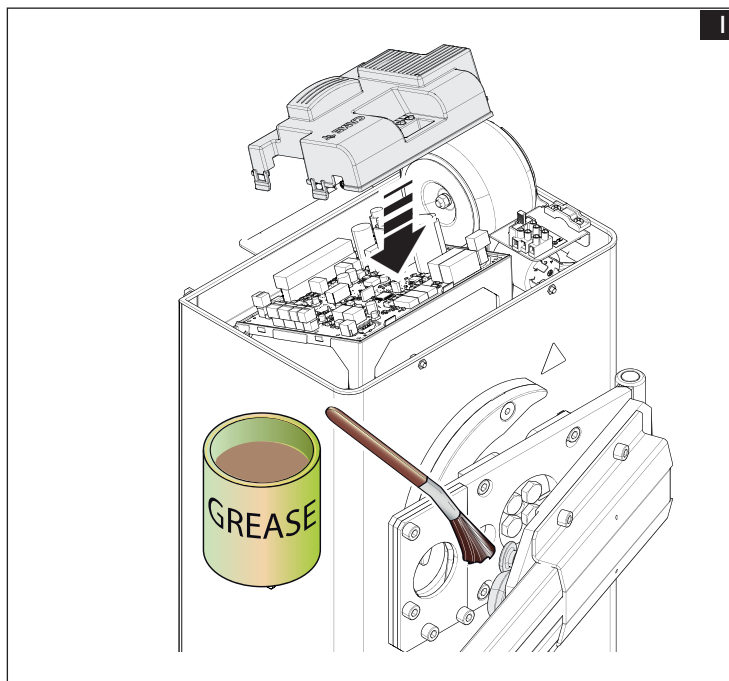
(\*) Accessory supplied with boom

### Electrical connections H

- A LED strip cable
  - B Detachable boom attachment microswitch cable
  - C Safety microswitch cable with cover open
  - N Black cable
  - R Red cable
  - G Yellow cable
- ⚠ Apply medium-strength threadlocker to the screw threads.

### Technical data

MODELS	803XA-0570
Release torque (Nm)	250-350



## FRANÇAIS

Lire attentivement les instructions avant de commencer l'installation et d'effectuer les interventions comme indiqué par le fabricant. • Ce produit ne devra être destiné qu'à l'utilisation pour laquelle il a été expressément conçu et toute autre utilisation est à considérer comme dangereuse. • Le fabricant décline toute responsabilité en cas d'éventuels dommages provoqués par des utilisations impropres, incorrectes et déraisonnables. • Avant d'effectuer les branchements électriques, mettre hors tension et déconnecter les éventuelles batteries. • La position des câbles, la pose, la connexion et l'essai doivent être réalisés selon les règles de l'art et conformément aux normes et lois en vigueur. • Ce produit est conforme aux directives de référence en vigueur.

### Mise au rebut et élimination

Ne pas jeter l'emballage et le dispositif dans la nature au terme du cycle de vie de ce dernier, mais les éliminer selon les normes en vigueur dans le pays où le produit est utilisé. Le symbole et le sigle du matériau figurent sur les composants recyclables.

LE CONTENU DE CE MANUEL EST SUSCEPTIBLE DE SUBIR DES MODIFICATIONS À TOUT MOMENT ET SANS AUCUN PRÉAVIS.

LES DIMENSIONS SONT EXPRIMÉES EN MILLIMÈTRES, SAUF INDICATION CONTRAIRE.

### Description

Fixation lisse détachable 90 X 35 mm.

Après le choc, l'extrémité de la lisse détachée se pose au sol.

### Description des parties

- 1 Fixation lisse détachable
- 2 Bride de fixation
- 3 Demi-bague anti-décrochage inférieure
- 4 Demi-bague anti-décrochage supérieure
- 5 Vis à tête noyée M8x35
- 6 Vis à tête cylindrique M8x12
- 7 Pictogramme adhésif de danger d'écrasement des mains
- 8 Renfort pour lisse (\*)

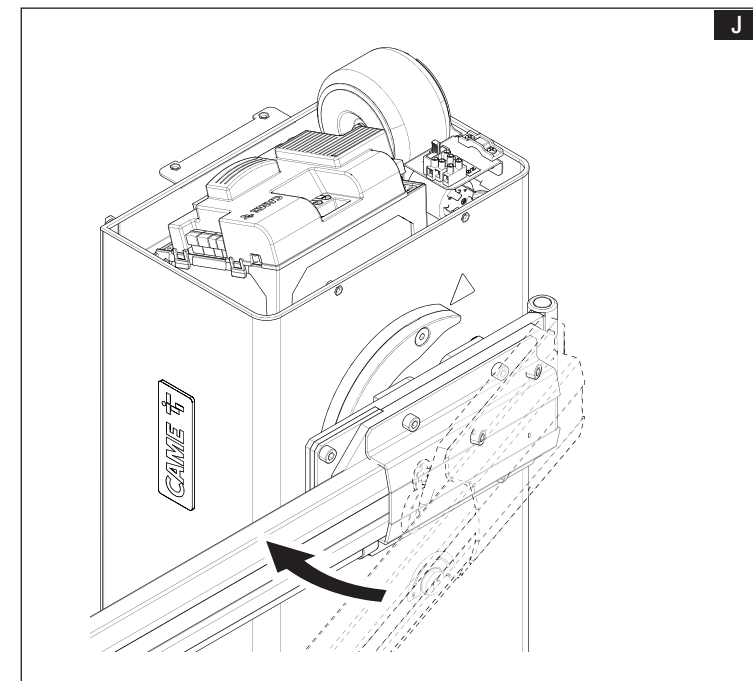
(\*) Accessoire fourni avec la lisse

### Branchements électriques H

- A Câble bande LED
  - B Câble micro-interrupteur fixation lisse détachable
  - C Câble micro-interrupteur de sécurité couvercle ouvert
  - N Câble noir
  - R Câble rouge
  - G Câble jaune
- ⚠ Appliquer du frein filet à résistance moyenne sur le filetage des vis.

### Données techniques

MODÈLES	803XA-0570
Couple de desserrage (Nm)	250-350



## РУССКИЙ

Внимательно прочитайте инструкции, прежде чем приступить к установке и выполнению работ, согласно указаниям фирмы-изготовителя. • Это изделие должно использоваться исключительно по назначению. Использование не по назначению считается опасным. • Производитель не несет ответственности за ущерб в результате неправильного, ошибочного или небрежного использования изделия. • Перед выполнением электрических подключений отключите электропитание и отсоедините аккумуляторы при их наличии. • Монтаж, прокладка кабелей, электрические подключения и наладка системы должны выполняться в соответствии с установленными правилами, мерами безопасности и соответствующими процедурами эксплуатации. • Изделие соответствует требованиям применяемых действующих директив.

### Утилизация

Не выбрасывайте упаковку и устройство совместно с бытовыми отходами. Утилизируйте их в соответствии с требованиями законодательства, действующего в стране установки изделия. Пригодные для повторного использования компоненты отмечены специальным символом с обозначением материала.

СОДЕРЖАНИЕ ЭТОГО РУКОВОДСТВА МОЖЕТ БЫТЬ ИЗМЕНЕНО В ЛЮБОЕ ВРЕМЯ БЕЗ ПРЕДВАРИТЕЛЬНОГО УВЕДОМЛЕНИЯ.

ВСЕ РАЗМЕРЫ ПРИВЕДЕНЫ В МИЛЛИМЕТРАХ, ЕСЛИ НЕ УКАЗАНО ИНОЕ.

### Описание

Система защиты стрелы от удара автомобиля, 90x35 мм.

После наезда автомобиля происходит отсоединение стрелы, и ее конец упирается в землю.

### Описание компонентов

- 1 Система защиты стрелы от удара автомобиля
- 2 Кронштейн крепления стрелы
- 3 Нижнее полукольцо фиксатора стрелы
- 4 Верхнее полукольцо фиксатора стрелы
- 5 Винт с потайной головкой M8x35
- 6 Винт с цилиндрической головкой M8x12
- 7 Наклейка с предупреждением об опасности сдавливания рук
- 8 Дополнительная вставка (\*)

(\*) Аксессуар прилагается в комплекте со стрелой

### Электрические подключения H

- A Кабель светодиодной ленты
  - B Кабель микровыключателя системы защиты стрелы от удара автомобиля
  - C Кабель предохранительного микровыключателя открытой крышки
  - N Черный кабель
  - R Красный кабель
  - G Желтый кабель
- ⚠ Нанести фиксатор резьбы средней прочности на резьбу винтов.

### Технические характеристики

МОДЕЛИ	803XA-0570
Момент расцепления (Нм)	250-350