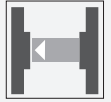


Cellule en mode barrage

LA39/LK39/31/40a/116



- Commutation "clair/foncé", interchangeable
- Livrée avec support de montage
- Degré de protection IP67

Cellule en mode barrage, plage de détection de 20 m, lumière infrarouge, lumière/obscurité activée, version CA/CC, sortie relais, molette de réglage de la sensibilité, bornier

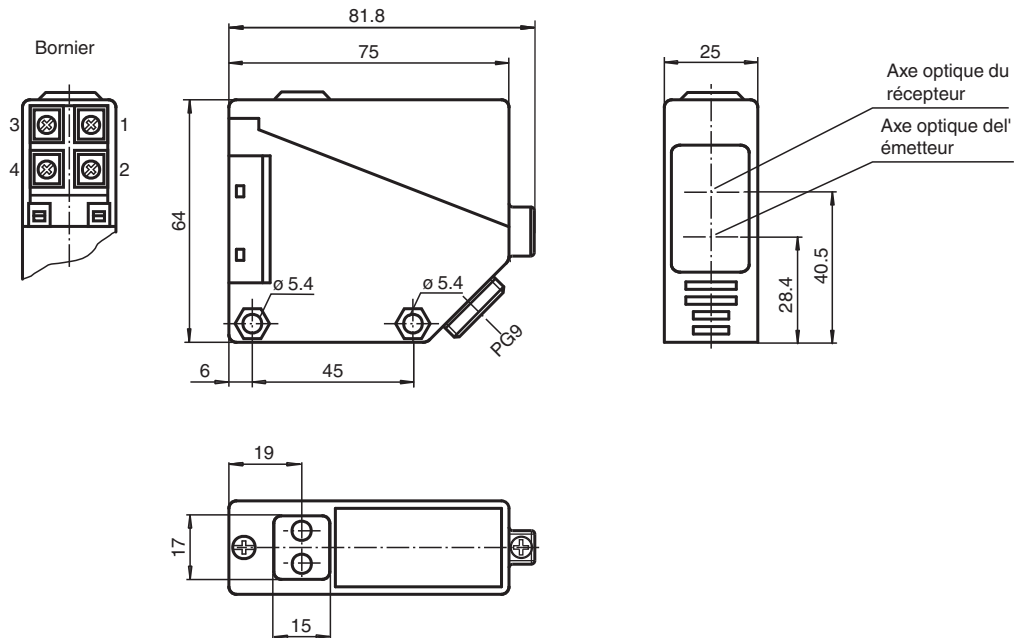


Fonction

Les détecteurs de la série 39 se caractérisent par leur niveau de performance élevé, leur boîtier compact et une grande variété de modèles disponibles. Ils sont équipés de cellules en mode barrage d'une portée de détection de 20 m, de cellules en mode reflex équipées d'un filtre polarisant pour une portée de détection de 5 m, de cellules en mode détection directe d'une portée de 800 mm et de 2 000 mm, ainsi que d'une cellule de suppression d'arrière-plan d'une portée de détection de 500 mm. Installée dans un boîtier plastique robuste, cette série est idéale pour les applications industrielles difficiles.

Les détecteurs sont alimentés en courant de 10 V à 30 V CC, ou de 24 V à 240 V CA/CC. Différentes sorties transistor et relais sont disponibles en tant que sorties signal. Les diagnostics et les sorties de défaillance imminente sont de série. La fonction de commutation peut être modifiée à l'aide du commutateur clair/foncé.

Dimensions



Données techniques

Composants du système

Emetteur	LA39/116
Récepteur	LK39/31/40a/116

Caractéristiques générales

Domaine de détection d'emploi	0 ... 20 m
Domaine de détection limite	25 m
Domaine de réglage	2 ... 25 m
Cible de référence	récepteur
Emetteur de lumière	IRED
Type de lumière	infrarouge, lumière modulée
Limite de la lumière ambiante	CEI / EN 60947-5-2 , 10000 Lux

Valeurs caractéristiques pour la sécurité fonctionnelle

MTTF _d	916 a
Durée de mission (T _M)	20 a
Couverture du diagnostic (DC)	0 %

Eléments de visualisation/réglage

Indication fonctionnement	LED rouge (émetteur)
Visual. état de commutation	LED jaune : état de commutation LED rouge : réserve de fonction
Eléments de contrôle	réglage du domaine de détection, commutation "clair/foncé"

Caractéristiques électriques

Tension d'emploi	U _B	12 ... 240 V CC / 24 ... 240 V C.A. (50 ... 60 Hz)
Ondulation		10 %

Date de publication: 2020-12-10 Date d'édition: 2020-12-10 : 088806_fra.pdf

Reportez-vous aux « Remarques générales sur les informations produit de Pepperl+Fuchs ».

 Groupe Pepperl+Fuchs
www.pepperl-fuchs.com

 États-Unis : +1 330 486 0001
fa-info@us.pepperl-fuchs.com

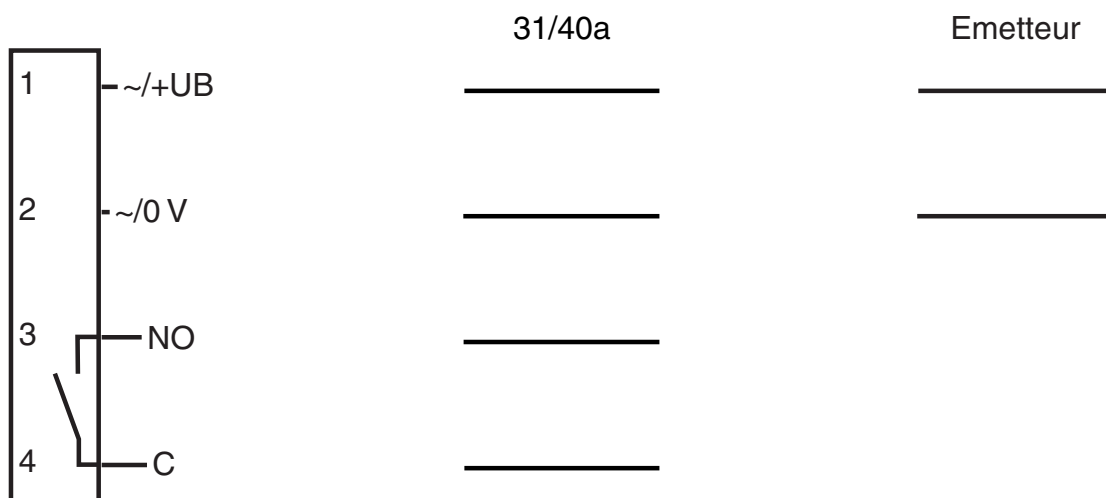
 Allemagne : +49 621 776 1111
fa-info@de.pepperl-fuchs.com

 Singapour : +65 6779 9091
fa-info@sg.pepperl-fuchs.com

Données techniques

Consommation à vide	I_0	≤ 60 mA récepteur et émetteur
Classe de protection		II, tension assignée ≤ 250 V C.A. pour le degré de pollution 1-2 selon CEI 60664-1 Attention ! La classe de protection 2 n'est valable que si le bornier de raccordement est fermé. circuit de sortie disposant d'une isolation de base vers le circuit de contrôle, conformément à la norme CEI/EN 61140
Puissance absorbée	P_0	≤ 3 VA
Retard à la disponibilité	t_v	≤ 300 ms
Sortie		
Mode de commutation		commutation "clair/foncé"
Sortie signal		1 sortie relais
Tension de commutation		max. 240 V C.A. ; 150 V CC
Courant de commutation		max. 3 A
Capacité de commutation		C.C.: max. 90 W C.A.:max. 750 VA
Fréquence de commutation	f	≤ 25 Hz
Temps d'action		≤ 20 ms
Conformité		
Norme produit		EN 60947-5-2
Agréments et certificats		
Conformité EAC		TR CU 020/2011 TR CU 004/2011
agrément CCC		Certified by China Compulsory Certification (CCC)
Agréments		CE
Conditions environnementales		
Température ambiante		-25 ... 55 °C (-13 ... 131 °F)
Température de stockage		-40 ... 70 °C (-40 ... 158 °F)
Caractéristiques mécaniques		
Largeur du boîtier		25 mm
Hauteur du boîtier		64 mm
Profondeur du boîtier		75 mm
Degré de protection		IP67
Raccordement		PG9, section des fils $d \leq 2,5$ mm ²
Matériau		
Boîtier		PBT
Sortie optique		PMMA
Masse		Emetteur : env. 90 g récepteur : env. 110 g
Informations générales		
Volume de livraison		support de montage

Affectation des broches

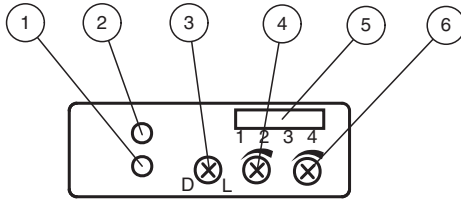


Date de publication: 2020-12-10 Date d'édition: 2020-12-10 : 088806_fra.pdf

Reportez-vous aux « Remarques générales sur les informations produit de Pepperl+Fuchs ».

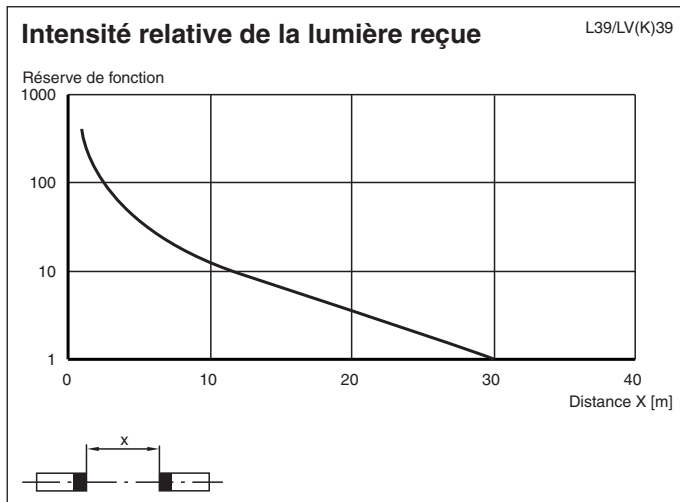
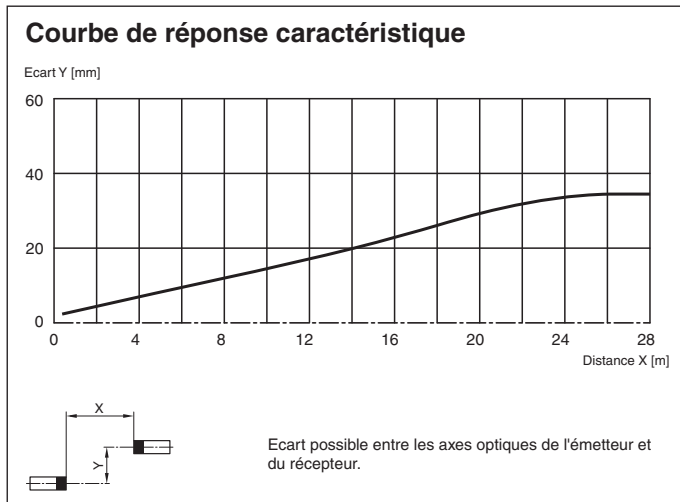
Groupe Pepperl+Fuchs
www.pepperl-fuchs.comÉtats-Unis : +1 330 486 0001
fa-info@us.pepperl-fuchs.comAllemagne : +49 621 776 1111
fa-info@de.pepperl-fuchs.comSingapour : +65 6779 9091
fa-info@sg.pepperl-fuchs.com

Assemblage



1	Ecran de commande - rouge (émetteur)
1	Indication de défaillance imminente - rouge (récepteur)
2	Etat de commutation - jaune
3	Commutateur clair/foncé
4	Réglage de la sensibilité
5	Commutateur mode de temporisation (version -Z)
6	Réglage durée (version -Z)

Courbe caractéristique



Date de publication: 2020-12-10 Date d'édition: 2020-12-10 : 088806_fra.pdf

Application



Accessoires

	OMH-RL39	Equerre de fixation pour détecteurs de la série RL39
---	-----------------	--

Accessoires

Vous trouverez de plus amples informations sur www.pepperl-fuchs.com

Principe de fonctionnement

Pour fonctionner, la cellule en mode barrage requiert deux dispositifs : un transmetteur de lumière et un récepteur de lumière. L'émetteur et le récepteur doivent être positionnés de sorte à être en alignement optique l'un par rapport à l'autre. La lumière infrarouge de l'émetteur est détectée par le récepteur et évaluée.

Application

- Suivi des objets dans les domaines de la manutention et de l'emballage
- Surveillance des flux de matériaux
- Contrôle d'occupation des caisses pour les technologies de stockage
- Positionnement précis dans les entrepôts à très grande hauteur
- Surveillance de la présence et de la hauteur sur les convoyeurs de palettes
- Protection monofaisceau pour les portes industrielles et les portes d'ascenseurs automatiques
- Protection au niveau des portes automatiques