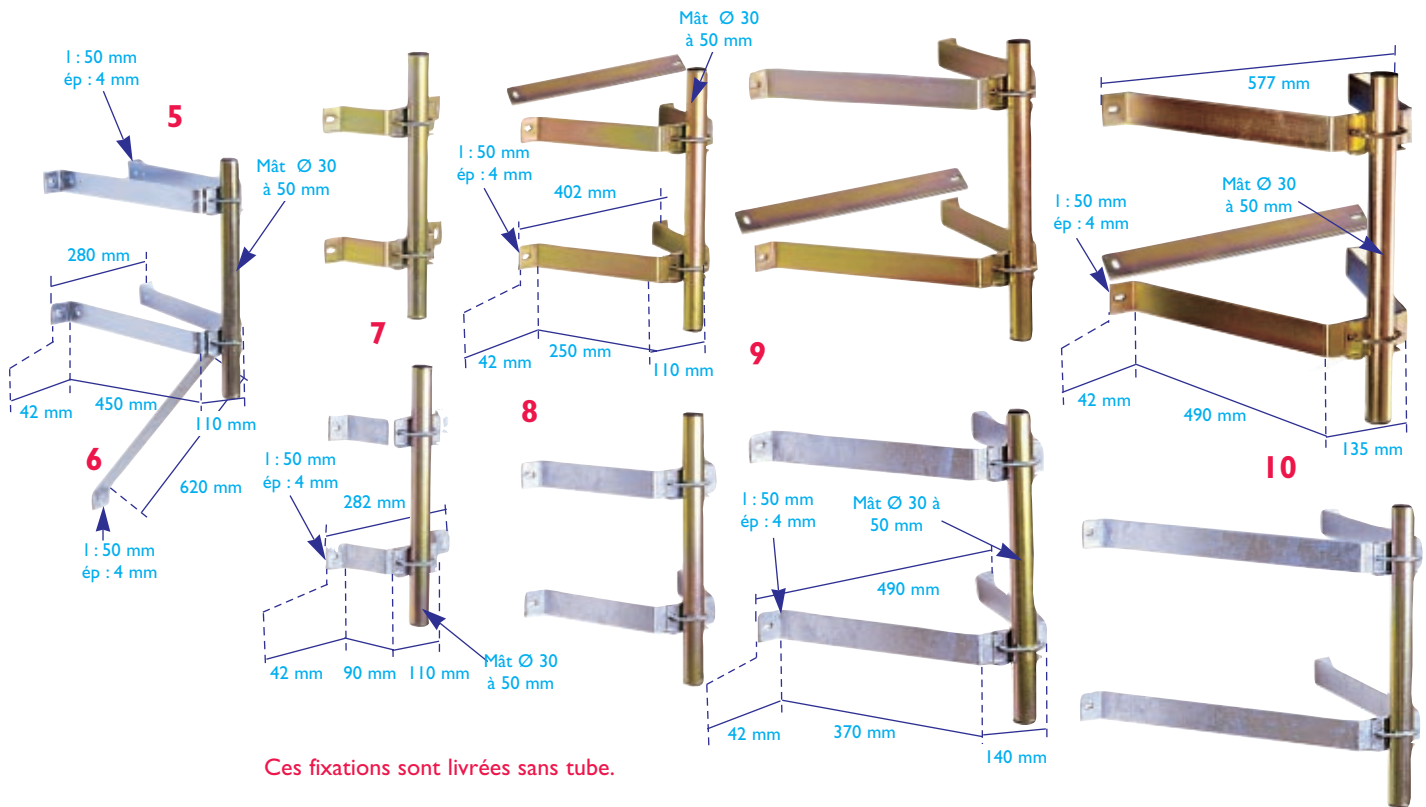


Photo	Réf. Bichromaté	Désignation	Réf. Galvanisé
1	508920	CERCLAGE SIMPLE - déport 110 mm	508900
2	508925	CERCLAGE SIMPLE - déport 110 mm renforcé	508905
3	508960	CERCLAGE DOUBLE - déport 150 mm	508970
-	-	FEUILLARD ACIER - L = 25 m galvanisé	509100
4	-	FEUILLARD ACIER - L = 5 m galvanisé	509260

MURALES TYPE CABINE D'ASCENSEUR



Ces fixations sont livrées sans tube.

Photo	Réf. Bichromaté	Désignation	Réf. Galvanisé
5	-	FIXATION MURALE TYPE ASCENSEUR - déport 450 mm Ø 30 à 50 mm	509160
6	-	JAMBE de FORCE pour 509160	509129
7	509162	2 FIXATIONS MURALES TYPE ASCENSEUR - déport 100 mm Ø 30 à 50 mm sans contre plaque	509163
8	509164	2 FIXATIONS MURALES TYPE ASCENSEUR - déport 270 mm Ø 30 à 50 mm sans contre plaque	509165
8	509166	2 FIXATIONS MURALES TYPE ASCENSEUR - déport 270 mm Ø 30 à 50 mm avec contre plaque**	509167
9	509170*	2 FIXATIONS MURALES TYPE ASCENSEUR - déport 410 mm Ø 30 à 50 mm sans contre plaque	509171
9	509172*	2 FIXATIONS MURALES TYPE ASCENSEUR - déport 410 mm Ø 30 à 50 mm avec contre plaque**	509173
10	509168*	2 FIXATIONS MURALES TYPE ASCENSEUR - déport 520 mm Ø 30 à 50 mm avec contre plaque**	509169

* livrée avec jambe de force - ** livrée avec 4 tiges filetées + 8 écrous