

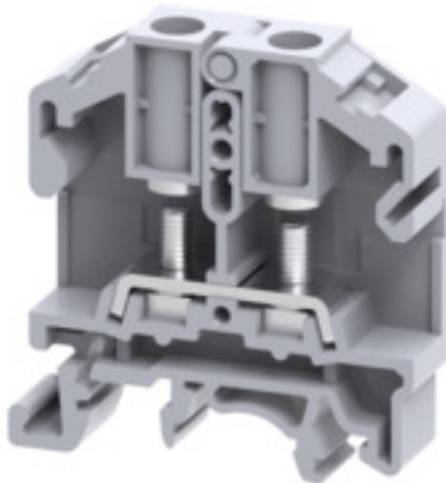
**SRL 4 STB****Weidmüller Interface GmbH & Co. KG**

Klingenbergstraße 26

D-32758 Detmold

Germany

www.weidmueller.com

**Illustration du produit**

Nos bornes SRL conviennent de façon optimale pour les applications dans lesquelles les raccordements sont soumis à de fortes vibrations. Le fil à connecter est d'abord serti sur un anneau ou un œillet à fourche, puis fixé à la barrette de liaison du bloc de jonction. Les écrous de fixation restent captifs dans le support à charnières en plastique. Pour le raccordement, le support plastique est levé, le conducteur est inséré avec l'œillet et le support plastique est remis dans sa position initiale. L'écrou de fixation est serré avec un tournevis simple pour créer une connexion sécurisée entre le bloc de jonction et l'œillet.

**Informations générales de commande**

Référence	<a href="#">2614950000</a>
Type	SRL 4 STB
GTIN (EAN)	4050118654028
Qté.	50 pièce(s)

## SRL 4 STB

Weidmüller Interface GmbH &amp; Co. KG

Klingenbergstraße 26

D-32758 Detmold

Germany

www.weidmueller.com

## Caractéristiques techniques

## Dimensions et poids

Profondeur	51,5 mm	Profondeur (pouces)	2,028 inch
Profondeur, y compris rail DIN	52,2 mm	Hauteur	48,5 mm
Hauteur (pouces)	1,909 inch	Largeur	11 mm
Largeur (pouces)	0,433 inch	Poids net	11 g

## Températures

Température de stockage	-25 °C...55 °C	Température d'utilisation permanente, min.	-50 °C
Température d'utilisation permanente, max.	120 °C		

## Classifications

ETIM 6.0	EC000897	ETIM 7.0	EC000897
ETIM 8.0	EC000897	ECLASS 9.0	27-14-11-20
ECLASS 9.1	27-14-11-20	ECLASS 10.0	27-14-11-20
ECLASS 11.0	27-14-11-20	ECLASS 12.0	27-14-11-20

## Autres caractéristiques techniques

Côté ouvert	droite	Type de fixation	monté
Type de montage	monté	enclipsable	Oui

## Caractéristiques des matériaux

Matériau	Polyamide	Couleur	gris
----------	-----------	---------	------

## Caractéristiques du système

Flasque de fermeture nécessaire	Oui	Nombre de polarités	1
Nombre d'étages	1	Nombre de points de contact par étage	2
Nombre de potentiels par étage	1	Raccordement PE	Non
Rail	TS 35, TS 32	Fonction N	Non
Fonction PE	Non	Fonction PEN	Non

## Caractéristiques nominales

Section nominale	6 mm <sup>2</sup>	Tension nominale	1 000
Tension nominale DC	1 000 V DC	Courant nominal	41 A
Normes	IEC 60947-7-1	Résistance de passage selon CEI 60947-7-x	0,78 mΩ
Tension de choc nominale	8 kV	Puissance dissipée conformément à CEI 60947-7-x	1,31 W
Catégorie de surtension	III	Degré de pollution	3

## Généralités

Normes	IEC 60947-7-1	Rail	TS 35, TS 32
Section de raccordement du conducteur, AWG, max.	AWG 8	Section de raccordement du conducteur, AWG, min.	AWG 22

**SRL 4 STB****Weidmüller Interface GmbH & Co. KG**

Klingenbergstraße 26

D-32758 Detmold

Germany

www.weidmueller.com

**Caractéristiques techniques****Raccordement (raccordement nominal)**

2 x cosse DIN 46 234	1.5...6 mm <sup>2</sup>	2 x cosse DIN 46 235	1.5...6 mm <sup>2</sup>
Cosse DIN 46 234	1.5...6 mm <sup>2</sup>	Cosse DIN 46 235	1.5...6 mm <sup>2</sup>
Couple de serrage, max.	0,5 Nm	Couple de serrage, min.	0,5 Nm
Nombre de raccords	2	Section de raccordement du conducteur, AWG, max.	AWG 8
Section de raccordement du conducteur, AWG, min.	AWG 22	Section de raccordement du conducteur, rigide, max.	6 mm <sup>2</sup>
Section de raccordement du conducteur, rigide, min.	1,5 mm <sup>2</sup>	Section de raccordement, semi-rigide, max.	6 mm <sup>2</sup>
Section de raccordement, semi-rigide, min.	1,5 mm <sup>2</sup>	Sections de raccordement, raccordement à tige, max.	6 mm <sup>2</sup>
Sections de raccordement, raccordement à tige, min.	1,5 mm <sup>2</sup>	Sens de raccordement	latéralement
Taille de la tige pour raccordement à plage	M 4	Type de raccordement	Raccordement à tige

**Agréments**

Agréments



ROHS

Conforme

**Téléchargements**

Agrément/Certificat/Document de conformité

[CE Declaration of Conformity](#)

Données techniques

[CAD data – STEP](#)

Documentation utilisateur

[StorageConditionsTerminalBlocks](#)

Catalogue

[Catalogues in PDF-format](#)

**Fiche de données**

**SRL 4 STB**

**Weidmüller Interface GmbH & Co. KG**  
Klingenbergstraße 26  
D-32758 Detmold  
Germany

[www.weidmueller.com](http://www.weidmueller.com)

**Dessins**

