

### Casambi - Détecteurs de présence

## PD4N-CAS



blanc mat, similaire  
RAL9010 N°-Article 93474

### Informations Produits

- Détecteur de présence Casambi
- LED de localisation séparé et puissant pour une mise en service rapide et sûre
- Mesure de lumière mixte au moyen d'un capteur de lumière intérieur et extérieur
- La pondération entre le capteur de lumière interne et externe est ajustable de manière appropriée à l'application.
- Ajustement du facteur de réflexion et entrée de l'éclairage pour l'affichage de l'éclairage réel dans l'appli
- Extension de la portée de détection possible par
- Réglage individuel de la sensibilité par capteur PIR
- La zone de détection peut être limitée par des obturateurs
- Télécommande confortable via Casambi Appli pour Smartphones
- Bornes à ressort
- Accessoires optionnels disponibles pour montage en apparent
- Accessoires pour montage mural disponibles en option.
- Autres accessoires pour ajustement de couleur disponibles en option.
- **Domaines d'application :**  
zones d'entrée, corridors / voies de circulation, bureaux en espace ouvert, salles de conférence, classrooms/seminar Rooms, salles de sports / entrepôts, parkings souterrains, escaliers, toilettes, entrepôts / salles techniques, petits bureaux

### Données techniques

**Tension:** 230 V AC ±10% 50 Hz

<b>Dimensions:</b>	Ø 106 x 95 mm
<b>Réglages:</b>	Casambi Appli
<b>Puissance interne:</b>	0,5 W
<b>Angle de détection:</b>	horizontal 360° ovale (Montage plafond)
<b>Portée:</b>	max. Ø 24 m pour un mouvement transversal max. Ø 8 m pour un mouvement frontal max. Ø 6,4 m Activité assise
<b>Surface contrôlée pour une approche tangentielle:</b>	450 m <sup>2</sup> / 2,5 m Hauteur de montage
<b>Hauteur de montage min./max./recommandé:</b>	2 m / 10 m / 2,5 m
<b>Niveau de protection:</b>	IP20 / Classe II
<b>Résistance aux chocs:</b>	IK04
<b>Température ambiante:</b>	-5 °C à +45 °C
<b>Boîtier:</b>	Polycarbonate, UV-résistant
<b>Nombre de capteurs PIR:</b>	4
	<b>Canal 1 (commande de l'éclairage)</b>
<b>Durée de temporisation:</b>	1 sec - 60 min
<b>Valeur de consigne de luminosité:</b>	1 - 4000 Lux
	Évaluation de la lumière mixte

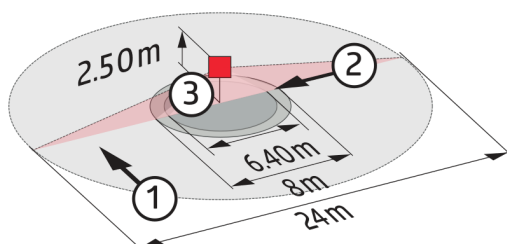
## Désignation

Désignation	Couleur	N°-Article	EAN-Code
PD4N-CAS	blanc mat, similaire RAL9010	93474	4007529934744

## Accessoire

Désignation	Couleur	N°-Article	EAN-Code
AP set de montage IP54 PD4N H	blanc, similaire RAL9010	93465	4007529934652
Lentille de couloir PD4N type A	blanc, similaire RAL9010	93073	4007529930739
Lentille de couloir PD4N type A, Collettere	blanc laque mat, similaire RAL9016	93742	4007529937424
Lentille de couloir PD4N type A, Collettere	anthracite mat, similaire RAL7016	93741	4007529937417

Désignation	Couleur	N°-Article	EAN-Code
Lentille de couloir PD4N type A, Colerette	noir mat, similaire RAL9005	93743	4007529937431
lentille PD4N, Colerette	anthracite mat, similaire RAL7016	93731	4007529937318
lentille PD4N, Colerette	noir mat, similaire RAL9005	93733	4007529937332
lentille PD4N, Colerette	blanc laque mat, similaire RAL9016	93732	4007529937325
Panier de protection BSK (Ø 200 x 90 mm)	blanc	92199	4007529921997
Bras mural PD2N/4N Typ A	blanc	93164	4007529931644
Socle AP pour Bras mural	blanc	93192	4007529931927



#### Zone de détection

- 1: Transversale
- 2: Approche du détecteur de face
- 3: Activité assise

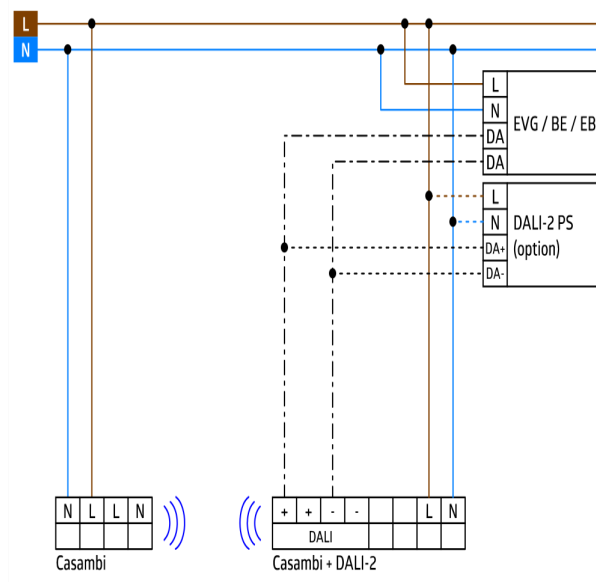


Schéma de raccordement

# CASAMBI

---

© 2023 B.E.G. Brück Electronic GmbH