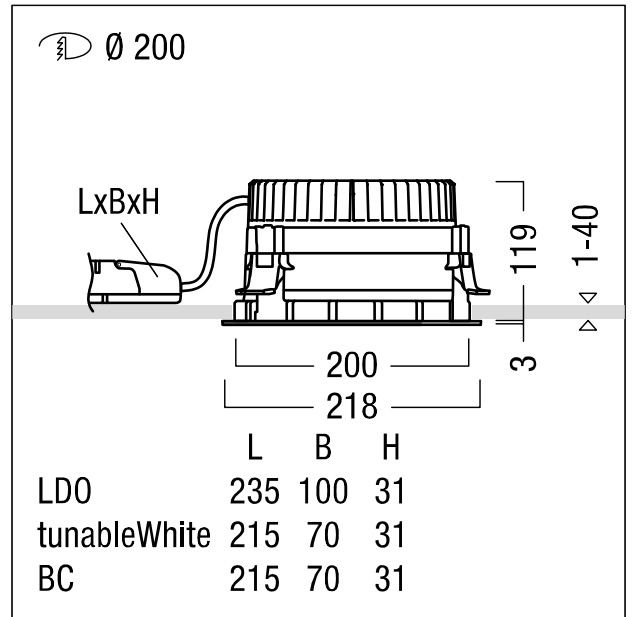


Plafonnier encastré à LED

Plafonnier encastré à LED (luminaire complet) ; luminaire à LED « tunableWhite » avec modification dynamique de la température de couleur tout en ayant un flux lumineux constant, réglable via le signal DALI (DT8 standard) ; distribution lumineuse symétrique extensive avec une efficacité maximale du luminaire et une technique d'éclairage optimale ; équipement : LED2500-927-65 ; Rendu des couleurs Ra > 90, température de couleur (tunable) 2700-6500 K (blanc chaud - blanc neutre - blanc lumière du jour) ; Tolérance de la couleur (MacAdam intial): 3 ; Puissance du luminaire: 29 W ; Flux lumineux du luminaire: 2400 lm, Efficacité lumineuse du luminaire: 83 lm/W ; durée de vie : 50000 h avec 80% du flux lumineux ; avec unité à ballast séparée Luminaire pilotable via DALI (via DALI uniquement) ; plage de gradation : 1-100% ; avec « Fade-to Zero » ; unité réflecteur haut de gamme se fixant sur la chambre lumineuse modulaire à LED grâce à la fermeture à baïonnette, chambre lumineuse à LED extrêmement efficace intégrée dans la gestion thermique passive optimisée en fonderie d'aluminium ; réflecteur : lisse, aluminisé, haut brillant, sans irisation ; réflecteur/colerette formant une unité en Polycarbonate (PC) de haute qualité, résistant aux UV ; Colerette blanche ; colerette d'encastrement en Polycarbonate renforcé aux fibres de verre (PC), gris ; montage rapide sans outil de l'unité d'éclairage grâce à la fermeture à baïonnette ; IP20 ; câblage du luminaire sans halogène ; raccordement : Bornier à 5 pôles à enfichage, Câblage en dérivation possible ; tension secteur : 220-240V / 0/50/60Hz, compatible avec une unité centrale de batterie de 220 Vcc ; montage rapide sans outil à l'aide de clips de fixation anti-dérappants pour épaisseurs de plafond de 1 à 40 mm ; découpe du plafond : 200 mm, profondeur d'encastrement : 129 mm ; poids : 1,29 kg ;
 Note : UGR < 19 (réflecteur aluminisé) pour les applications dans les bureaux selon la norme EN12464



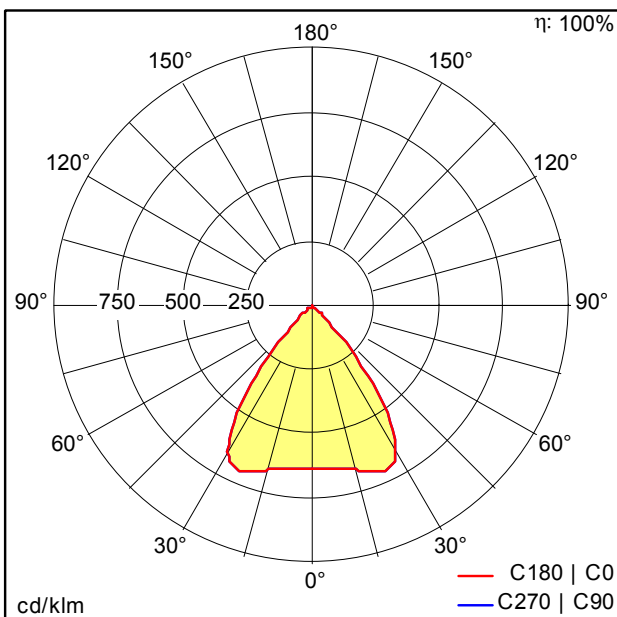
ZS_PAE_F_E200_HG_Rahmen_WW.jpg



ZS_PAI_M_R200H_LED_WH.wmf

Courbe photométrique

STD - Standard



ST9490.Idt

- Source lumineuse: LED
- Flux lumineux du luminaire*: 2400 lm
- Efficacité lumineuse du luminaire*: 83 lm/W
- Indice min. de rendu des couleurs: 90
- Convertisseur: 1 x 89603256 TWK TR 1 R 927-965 3000 29.2W
- Température de couleur*: 2700 Kelvin
- Tolérance de la couleur (MacAdam intial): 3
- Durée de vie utile médiane*: L80 50000h à 25°C
- Puissance du luminaire*: 29 W Facteur de puissance = 0,96
- Puissance de veille*: 0,25 W
- Equipement: LDO graduable jusque 1% Via DALI
- Catégorie de maintenance CIE 97: C - Réflecteur fermé sur le haut

Voir aussi les informations complémentaires de la page suivante



PANOS infinity « tunable White »



ZUMTOBEL

P-INF R200H 2500-927-65 LDO AL WH

60818543

Plafonnier encastré à LED

Ce produit contient une source lumineuse de classe d'efficacité énergétique F.