

RC-16P1N121B20 - Connecteurs à câble



1600526

<https://www.phoenixcontact.com/fr/produits/1600526>

Veillez tenir compte du fait que les données affichées dans ce document PDF proviennent de notre catalogue en ligne. Vous trouverez les données complètes dans la documentation utilisateur. Nos conditions générales d'utilisation des téléchargements sont applicables.



M23, Connecteurs à câble, série: RC, droit, blindé: non, Verrouillage à vis, Nombre de pôles: 16, Sens de rotation: standard, type de contact: Mâle, Cône de soudage, plage de diamètre de câble: 7 mm ... 10 mm, détrompage: N, Produit de remplacement selon RoHS II sans exception 6c (Pb < 0,1 %) référence : 1241218

Données commerciales

| | |
|-------------------------------------|--|
| Référence | 1600526 |
| Conditionnement | 20 Unité(s) |
| Commande minimum | 20 Unité(s) |
| Remarque | Fabrication à la commande (pas de reprise) |
| Clé de vente | ABRAFA |
| Product key | ABRAFA |
| GTIN | 4046356230506 |
| Poids par pièce (emballage compris) | 100,55 g |
| Poids par pièce (hors emballage) | 93,22 g |
| Numéro du tarif douanier | 85366990 |
| Pays d'origine | DE |

Caractéristiques techniques

Propriétés du produit

| | |
|-----------------|------------------------------------|
| Type de produit | Connecteur circulaire (côté câble) |
|-----------------|------------------------------------|

Connecteur

Corps isolant

| | |
|---|----------------------|
| Détrompage | N |
| Cycles d'enfichage | 50 |
| Type de raccordement | Cône de soudage |
| Type de contact | Mâle |
| Application | Signal |
| Nombre de pôles | 16 |
| Sens de rotation | standard |
| Enfichable | 16 |
| Diamètre de contact Contacts de puissance | 1 mm |
| Section de cordon Contacts de puissance min. | 0,08 mm ² |
| Section de cordon Contacts de puissance max. | 1 mm ² |
| Courant de référence Contacts de puissance | 8 A |
| Tension de référence | 48 V AC 74 V DC |
| Tension de choc assignée | 1,5 kV |
| Catégorie de surtension | III |
| Degré de pollution | 3 |

Boîtier

| | |
|--------------------------------|--------------------|
| Matériau du boîtier | Métal |
| Mode de verrouillage | Verrouillage à vis |
| Presse-étoupe Pg | Pg9 |
| Indice de protection (enfiché) | IP65 |
| | IP67 |
| | IP68 |
| Type de filetage | M23 |

Joint

| | |
|-----------------------------|----------------|
| Diamètre extérieur du câble | 7 mm ... 10 mm |
|-----------------------------|----------------|

RC-16P1N121B20 - Connecteurs à câble

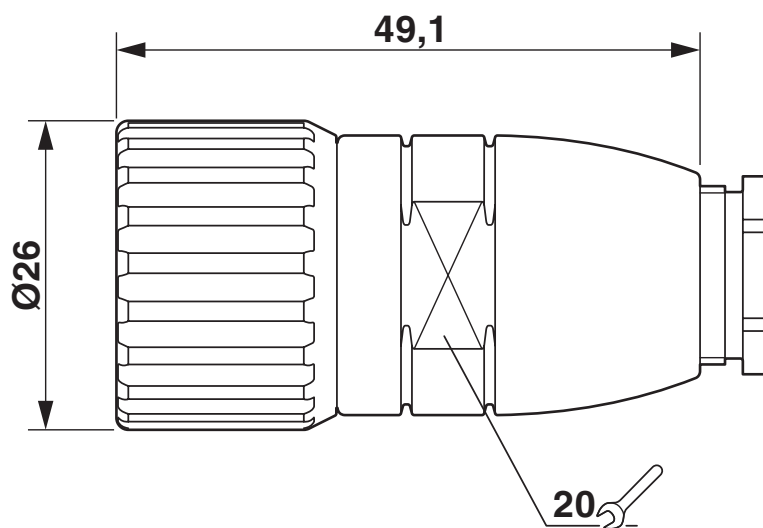
1600526

<https://www.phoenixcontact.com/fr/produits/1600526>

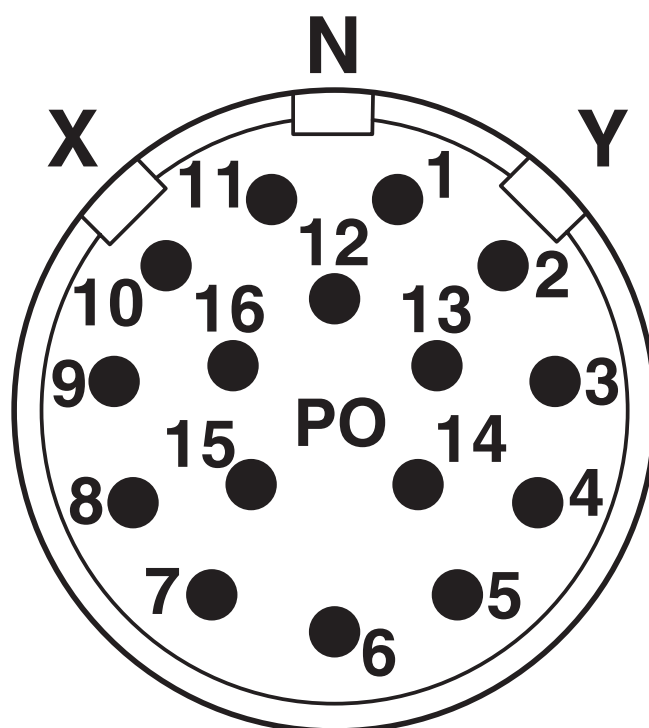


Dessins

Dessin coté



Dessin schématique



RC-16P1N121B20 - Connecteurs à câble



1600526

<https://www.phoenixcontact.com/fr/produits/1600526>

Classifications

ECLASS

| | |
|-------------|----------|
| ECLASS-11.0 | 27440102 |
| ECLASS-12.0 | 27440116 |
| ECLASS-13.0 | 27440116 |

ETIM

| | |
|----------|----------|
| ETIM 8.0 | EC002635 |
|----------|----------|

UNSPSC

| | |
|-------------|----------|
| UNSPSC 21.0 | 39121400 |
|-------------|----------|

RC-16P1N121B20 - Connecteurs à câble



1600526

<https://www.phoenixcontact.com/fr/produits/1600526>

Conformité environnementale

| | |
|------------|---|
| REACH SVHC | Lead 7439-92-1 |
| China RoHS | Période d'utilisation conforme (EFUP) : 50 ans |
| | Vous trouverez des informations sur les substances dangereuses dans la déclaration du fabricant dans l'onglet « Téléchargements » |

Phoenix Contact 2023 © - Tous droits réservés

<https://www.phoenixcontact.com>

PHOENIX CONTACT SAS

52 Boulevard de Beaubourg Emerainville

77436 Marne La Vallée Cedex 2 France

+33 (0) 1 60 17 98 98

documentation@phoenixcontact.fr