

## ARCHEO RGB PROJECTEUR EXTERIEUR LED - 230V - IP65 10W - RGB + BLANC (2700K à 6500K)



Produit équipé de la fonction retransmission des signaux 4 zones de la télécommande à maximum 30m, y compris lorsqu'une zone est éteinte par la télécommande.

Ref. 80100

Produit : Projecteur intérieur LED  
(télécommande NON fournie)

Finition extérieure : Noir

**Flux sortant : 1000 lm**

Puissance absorbée : 10W

Température couleur : RGB + Blanc (2700K à 6500K)

**Dimmable : Oui avec télécommande**

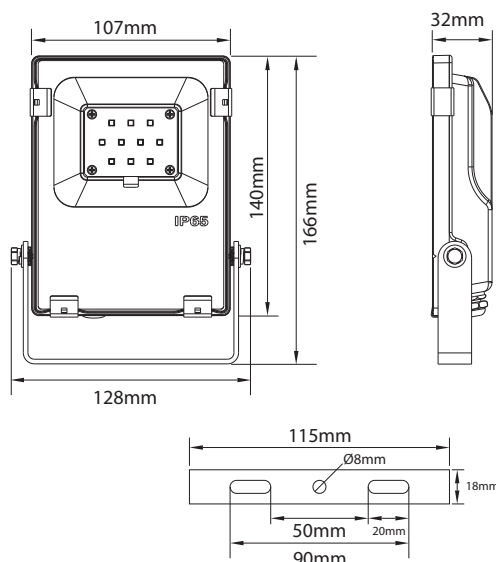
Dimensions (L x l x H) : 166 x 128 x 32 mm

Longueur du câble : 40cm 3G 0,75 mm<sup>2</sup>

Emballage : Boite

EAN : 3701124409676

### Dimensions



### Paramètres

Index Rendu Couleur (IRC) : >80

Lumens/Watt : 100 lm/W

Tension entrée : 100-240V AC

Fréquence : 50-60Hz

Facteur de puissance : > 0.5

Température de travail : -20 °C- +45 °C

Matériaux utilisés : Aluminium + Verre

Durée de vie : 50,000h

Poids Net : ≈0.52 Kg

Ce produit contient une source lumineuse de classe d'efficacité énergétique

Les produits présentés dans les documents, offres commerciales, catalogues ou fiches techniques sont soumis à modification sans préavis.  
Les caractéristiques ne deviennent contractuelles qu'après accord écrit de la direction de MIIDEX LIGHTING.