

**RJ45G1 R12D 3.2E4YG/YG RL****Weidmüller Interface GmbH & Co. KG**

Klingenbergstraße 26

D-32758 Detmold

Germany

www.weidmueller.com

**Illustration du produit**

Les connecteurs d'émetteur RJ45 (magnétique) pour applications gigabit (1000 base-T) avec compensation intégrée compensent activement les couplages inductifs et capacitifs et gagnent de la place sur le circuit imprimé.

La gamme de produit comprend les conceptions suivantes :

- 90°, couché (horizontal) et 180°, debout (vertical)
- verrouillage / déverrouillage
- Systèmes de soudure THT, THR ou SMD
- Large gamme de formes, également avec des LED intégrées et des languettes de contact blindage
- Vitesses de transmission jusqu'à 1 Gbit/s
- Version emballée sur plateau (TY) ou en rouleau (Tape-on-Reel, RL)
- Compatible avec le connecteur modulaire RJ45, selon ANSI / TIA-1096-A et CEI 60603
- Rigidité diélectrique  $\geq 1500$  V AC RMS (2250 V AC valeur crête) selon IEEE 802.3
- Rigidité diélectrique  $\geq 1500$  V AC (valeur crête) ou  $\geq 1500$  V DC selon CEI 60603
- Conformité avec les exigences de IEEE 802.3 (1000Base-T, 1 Gbit/s, IEEE 802.3ab ou 100Base-Tx, 100 Mbit/s, IEEE 802.3u)

Propriétés et avantages :

- Plage de température étendue de  $-40$  °C à  $+85$  °C pour une puissance maximale

- Couche d'or renforcée ( $30\mu\text{m}$ ) pour une protection contre la corrosion améliorée
- Une distance minimale de 0,3 mm garantit une soudure parfaite

**Informations générales de commande**

Version	Connecteur pour circuit imprimé, Transformateur prises RJ45, 1000 Mbit/s , Raccordement soudé THT/THR, 90°, Option de verrouillage: bas, Languettes de blindage: 6 tabs, 30...80 $\mu\text{m}$ Ni / $\geq 30$ $\mu\text{m}$ Au , LED: Oui, Vert/jaune, Vert/jaune, Nombre de pôles: 8, Tape
Référence	<a href="#">2036510000</a>
Type	RJ45G1 R12D 3.2E4YG/YG RL
GTIN (EAN)	4050118408409
Qté.	180 pièce(s)
Emballage	Tape

Date de création 8 novembre 2022 12:11:18 CET

## RJ45G1 R12D 3.2E4YG/YG RL

Weidmüller Interface GmbH &amp; Co. KG

Klingenbergstraße 26

D-32758 Detmold

Germany

www.weidmueller.com

## Caractéristiques techniques

## Dimensions et poids

Profondeur	21,5 mm	Profondeur (pouces)	0,846 inch
Hauteur	16,9 mm	Hauteur (pouces)	0,665 inch
Hauteur version la plus basse	13,6 mm	Largeur	31,2 mm
Largeur (pouces)	1,228 inch	Poids net	7,675 g

## Classifications

ETIM 6.0	EC002637	ETIM 7.0	EC002637
ETIM 8.0	EC002637	ECLASS 9.0	27-44-04-02
ECLASS 9.1	27-44-04-02	ECLASS 10.0	27-44-04-02
ECLASS 11.0	27-46-02-01	ECLASS 12.0	27-46-02-01

## Propriétés électriques

Courant nominal	1,5 A	Rigidité diélectrique, contact - blindage	1500 V DC
Rigidité diélectrique, contact - contact	1000 V DC	Tension nominale	125 V

## Caractéristiques du système

Angle de sortie	90°	Blindage	Oui
Catégorie de puissance	1000 Mbit/s	Circuit	10 fils
Couleur LED droite	Vert/jaune	Couleur LED gauche	Vert/jaune
Cycles d'enchâssage	750	Degré de protection	IP20
Diamètre du trou d'implantation (D)		Dimensions du picot à souder	0,40 x 0,30 mm, Broches LED = 0,50 x 0,50 mm
	0,9 mm	LED	Oui
Famille de produits	Données OMNIMATE - Prise transformateur RJ45	Longueur du picot à souder (l)	3,2 mm
Languettes de blindage	6 tabs	Montage sur le circuit imprimé	Raccordement soudé THT/THR
Matériau de blindage	Laiton	Nombre de pôles	8
Nombre de picots par pôle	1	Pas en mm (P)	1,27 mm
Option de verrouillage	bas	Surface de blindage	nickelé
Pas en pouces (P)	0,05 inch	Tolérance du diamètre du trou d'implantation (D)	± 0,1 mm
Système de soudure	Soudure par refusion, Soudure manuelle, Soudure à la vague	Type de raccordement	Raccordement soudé
Tolérance sur la position du picot à souder	± 0,1 mm		
Vitesse de transmission	1000 Mbit/s		

## Données des matériaux

Matériau isolant	PA 9T	Couleur	noir
Tableau des couleurs (similaire)	RAL 9011	Groupe de matériaux isolants	II
Indice de Poursuite Comparatif (CTI)	≥ 500	Moisture Level (MSL)	1
Classe d'inflammabilité selon UL 94	V-0	Matériau de base du contact	Bronze phosphoreux
Surface du contact	Or sur nickel	Structure en couches du contact mâle	30...80 μ" Ni / ≥ 30 μ" Au
Température de stockage, min.	-40 °C	Température de stockage, max.	85 °C
Température de fonctionnement, min.	-40 °C	Température de fonctionnement, max.	85 °C

## Emballage

Emballage	Tape	Longueur VPE	0 m
Largeur VPE	0 m	Hauteur VPE	0 m
Diamètre de bobine du ruban ø (A)	330 mm	Résistance de la surface	Rs = 10 <sup>9</sup> - 10 <sup>12</sup> Ω

Date de création 8 novembre 2022 12:11:18 CET

**RJ45G1 R12D 3.2E4YG/YG RL**

**Weidmüller Interface GmbH & Co. KG**  
 Klingenbergstraße 26  
 D-32758 Detmold  
 Germany

[www.weidmueller.com](http://www.weidmueller.com)

**Caractéristiques techniques****Agréments**

Agréments



ROHS	Conforme
Certificat N° (UL)	E471884
Certificat N° (cURus)	E471884

**Téléchargements**

Agrément/Certificat/Document de conformité	<a href="#">Certificate of Compliance</a>
Données techniques	<a href="#">CAD data – STEP</a>
Notification de modification produit	<a href="#">PCN</a> <a href="#">PCN</a>
Documentation utilisateur	<a href="#">MAN IE GUIDE DE</a> <a href="#">MAN IE GUIDE EN</a>
Catalogue	<a href="#">Catalogues in PDF-format</a>
Brochures	<a href="#">MB FREECONTACT EN</a> <a href="#">FL FIELDWIRING EN</a> <a href="#">PI PROFINET CABLING EN</a>

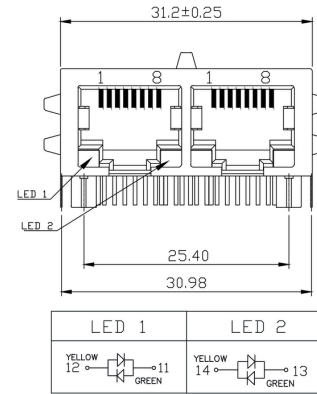
**Fiche de données**

**RJ45G1 R12D 3.2E4YG/YG RL**

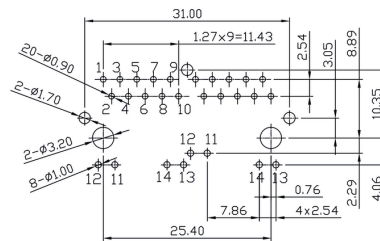
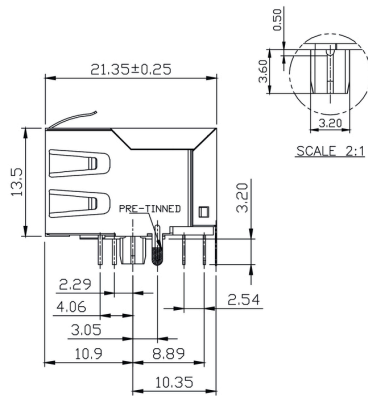
**Weidmüller Interface GmbH & Co. KG**  
 Klingenbergstraße 26  
 D-32758 Detmold  
 Germany

www.weidmueller.com

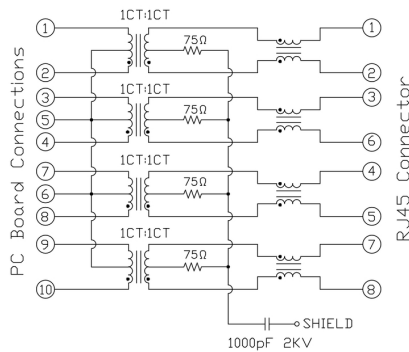
**Dessins**



**Conception de la plaque de circuit imprimé**



**Schéma**



## RJ45G1 R12D 3.2E4YG/YG RL

**Weidmüller Interface GmbH & Co. KG**  
 Klingenbergstraße 26  
 D-32758 Detmold  
 Germany

www.weidmueller.com

## Dessins

### schématique

Code	Description	Options
RJ45	Category	G1, G6, C6A, C5e, M, G1, G10, U, MP, MP+
G1	Performance Category	C5, C6, C6A, C5e, M, G1, G10, U, MP, MP+
R	Assembly on PCB	R, S, T
1	Number of Ports	1, 12, 14; ...; 21, 41; ...
U	Direction, latch style	U, D, V, Y
3.2	Solder Pin length	3.2, 1.6, D
E	EMI tabs (ground fingers)	E, N
4	Contact surface thickness	4, 1 = 3µ", 2 = 6µ", 3 = 15µ", 4 = 30µ", 5 = 50µ"
GY/GY	LED	Y/G, G/Y, GY/GY, O/G, R/O, ...
TY	Packaging	TY, RL

Code	Description	Options
RJ45G1 R1U 3.2E4YG/YG TY		
TY	Packaging	TY: Tray in box (manual assembly) RL: Tape on Reel (automated assembly)
Y/G	LED	Yellow/Green
G/Y		Green/Yellow (standard)
GY/GY		Green-Yellow/Green-Yellow
O/G		Orange/Green
R/O		Red/Orange
...		... (further combinations possible)
N		without LED
4	Contact surface thickness	1 = 3µ", 2 = 6µ", 3 = 15µ", 4 = 30µ", 5 = 50µ"
E	EMI tabs (ground fingers)	E = with EMI tabs N = without EMI tabs
3.2	Solder Pin length	3.2 mm 1.6 mm D: SMD
U	Direction, latch style	U: Horizontal (90°, side entry), latch up D: Horizontal (90°, side entry), latch down V: Vertical (180°, top entry) Y: Diagonal (45°), latch up
1	Number of Ports	1 Port 12, 14; ...: multi ports side by side, Multiport 21, 41; ...: multi ports about each other, Multilevel
R	Assembly on PCB	R: Through Hole Reflow - THR S: Soldering process: Wave or Reflow soldering Surface Mount Technology - SMT T: Soldering process: Reflow soldering Through Hole Technology - THT Soldering process: Wave
C5	Performance Category	Category 5
C6		Category 6
C6A		Category 6A
C5e		Category 5e
M		10/100 Mbit
G1		10/100/1000 Mbit
G10		10 Gbit
U		Unshielded
MP		10/100 Mbit with POE
MP+		10/100 Mbit with POE+

### Clé de codage des modèles

Date de création 8 novembre 2022 12:11:18 CET

Niveau du catalogue 25.10.2022 / Toutes modifications techniques réservées

## Recommended wave soldering profiles

**Weidmüller Interface GmbH & Co. KG**  
 Klängenbergstraße 16  
 D-32758 Detmold  
 Germany  
 Fon: +49 5231 14-0  
 Fax: +49 5231 14-292083  
 www.weidmueller.com

### Single Wave:



### Double Wave:



### Wave soldering profiles

Wired connection elements should be processed in accordance with the DIN EN 61760-1 standard. We have included two recommendations for practical wave soldering profiles, with which Weidmüller PCB terminals and connectors are qualified.

When choosing a suitable profile for your application, the following factors also need to be considered:

- PCB thickness
- Proportion of Cu in the layers
- Single/double-sided assembly
- Product range
- Heating and cooling rates

The single and double wave profiles each indicate the recommended operating range, including the maximum soldering temperature of 260°C. In practice, the maximum soldering temperature is quite often well below the above maximum profile.

## Recommended reflow soldering profile

**Weidmüller Interface GmbH & Co. KG**  
 Klingenbergstraße 16  
 D-32758 Detmold  
 Germany  
 Fon: +49 5231 14-0  
 Fax: +49 5231 14-292083  
 www.weidmueller.com



### Reflow soldering profile

The perfect soldering profile for SMT Surface Mount Technology is one the most exiting question in SMT production. But there are more than one correct answer: The diagram of temperature-on-time is related to processing features of solder paste and to maximum load of components.

We have to consider the following parameters:

- Time for pre heating
- Maximum temperature
- Time above melting point
- Time for cooling
- Maximum heating rate
- Maximum cooling rate

We recommend a typical solder profile with associated process limits. With preheating components and board are prepared smoothly for the solder phase. Heating rate is typically  $\leq +3\text{K/s}$ . In parallel the solder paste is ‚activated‘. The time above melting point of  $217^\circ\text{C}$  the paste gets liquid and components and boards begin to connect. The maximum temperature of  $245^\circ\text{C}$  to  $254^\circ\text{C}$  should stay between 10 and 40 seconds. In the cooling phase at  $\geq -6\text{K/s}$  solder is cured. Board and components cool down while avoiding cold cracks.