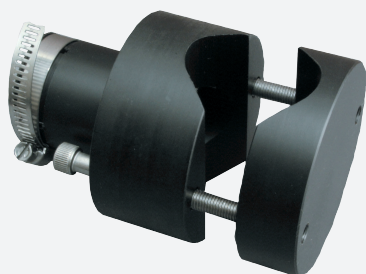


## support de montage

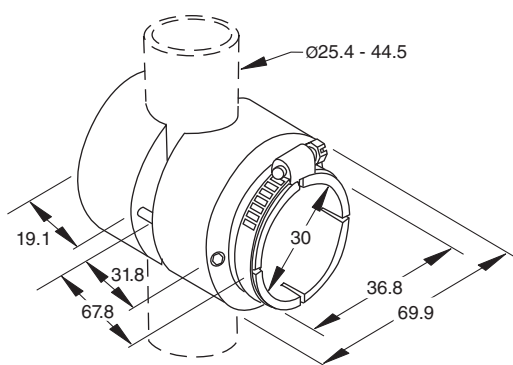
### SG30



- Montage regard
- Pour capteur de 30 mm de diamètre

support de montage

## Dimensions



## Données techniques

### Caractéristiques mécaniques

Matériau

Boîtier : fixations  
plastiques : acier inoxydable

## Fonction

Permet un réglage facile du détecteur sans perturber le liquide à l'intérieur du réservoir.