

## Fiche technique

## Récepteur de barrage photoélectrique

Art. n°: 50140155

LE412B/P

### Contenu

- Caractéristiques techniques
- Encombrement
- Raccordement électrique
- Commande et affichage
- Émetteurs adaptés
- Code d'article
- Remarques
- Accessoires



Figure pouvant varier



## Caractéristiques techniques

### Données de base

Série	412B
Principe de fonctionnement	Principe unidirectionnel
Type d'appareil	Récepteur

### Données optiques

Portée de fonctionnement	Portée garantie
Portée de fonctionnement	0 ... 10 m

### Données électriques

Protection E/S	Protection contre l'inversion de polarité
	Protection contre les courts-circuits

#### Données de puissance

Tension d'alimentation $U_N$	10 ... 36 V, CC, Y compris l'ondulation résiduelle
Ondulation résiduelle	0 ... 20 %, d' $U_N$
Consommation	0 ... 15 mA

#### Sorties

Nombre de sorties de commutation numériques	1 pièce(s)
---	------------

#### Sorties de commutation

Type de tension	CC
Courant de commutation, max.	200 mA

#### Sortie de commutation 1

Organe de commutation	Transistor, PNP
Principe de commutation	Commutation forcée

### Données temps de réaction

Fréquence de commutation	1.000 Hz
Temps de réaction	0,5 ms
Temps d'initialisation	20 ms

### Connexion

#### Connexion 1

Fonction	Alimentation en tension
	Signal OUT
Type de connexion	Câble
Longueur de câble	2.000 mm
Matériau de gaine	PVC
Couleur de câble	Noir
Nombre de brins	3 brins
Section des brins	0,34 mm <sup>2</sup>

### Données mécaniques

Taille du filetage	M12 x 1 mm
Dimensions (Ø x L)	12 mm x 51 mm
Matériau du boîtier	Métallique
Boîtier métallique	Laiton chromé
Matériau de la fenêtre optique	Verre
Poids net	100 g
Couleur du boîtier	Argent

### Commande et affichage

Type d'affichage	LED
Nombre de LED	2 pièce(s)

### Caractéristiques ambiantes

Température ambiante, fonctionnement	-25 ... 55 °C
--------------------------------------	---------------

### Certifications

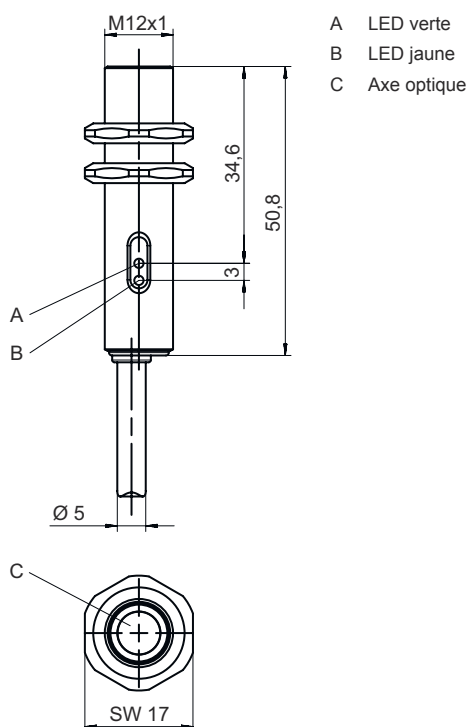
Indice de protection	IP 67
Classe de protection	III
Homologations	c UL US
Normes de référence	CEI 60947-5-2

### Classification

Numéro de tarif douanier	85365019
ECLASS 5.1.4	27270901
ECLASS 8.0	27270901
ECLASS 9.0	27270901
ECLASS 10.0	27270901
ECLASS 11.0	27270901
ECLASS 12.0	27270901
ECLASS 13.0	27270901
ETIM 5.0	EC002716
ETIM 6.0	EC002716
ETIM 7.0	EC002716
ETIM 8.0	EC002716

## Encombrement

Toutes les dimensions sont en millimètres



## Raccordement électrique

### Connexion 1

Fonction	Alimentation en tension Signal OUT
Type de connexion	Câble
Longueur de câble	2.000 mm
Matériau de gaine	PVC
Couleur de câble	Noir
Nombre de brins	3 brins
Section des brins	0,34 mm <sup>2</sup>

### Couleur de brin


### Affectation des brins

Brun	V+
Noir	OUT 1
Bleu	GND

## Commande et affichage

LED	Affichage	Signification
1	Lumière verte permanente	Réserve de fonctionnement
2	Lumière jaune permanente	Sortie de commutation/état de commutation actif

## Émetteurs adaptés


	Art. n°	Désignation	Article	Description
	50140153	LS412B/D	Émetteur de barrage photoélectrique	Modèle spécial: Entrée de désactivation Source lumineuse: LED, Rouge Tension d'alimentation: CC Entrées de désactivation: 1 pièce(s) Connexion: Câble, 2.000 mm, 3 brins

## Code d'article

Désignation d'article : AAA412BGG.H/ii-K


<b>AAA412B</b>	<b>Principe de fonctionnement / module</b> LS412B : émetteur de barrage photoélectrique LE412B : récepteur de barrage photoélectrique ET412B : cellule reflex à détection directe énergétique PRK412B : cellule reflex sur réflecteur avec filtre polarisant
<b>GG</b>	<b>Source lumineuse</b> Ne s'applique pas : LED L2 : classe laser 2
<b>H</b>	<b>Réglage de la portée</b> 1 : potentiomètre 270°
<b>ii</b>	<b>Sortie de commutation / fonction / OUT1OUT2 (OUT1 = broche 4, OUT2 = broche 2)</b> 2 : sortie à transistor NPN, fonction claire N : sortie à transistor NPN, fonction foncée 4 : sortie à transistor PNP, fonction claire P : sortie à transistor PNP, fonction foncée D : entrée de désactivation (désactivation avec signal low) X : broche non occupée
<b>K</b>	<b>Raccordement électrique</b> Ne s'applique pas : câble, longueur standard 2000 mm, 3 brins M12 : connecteur M12, 4 pôles (prise mâle)

### Remarque

	Vous trouverez une liste de tous les types d'appareil disponibles sur le site Internet de Leuze à l'adresse <a href="http://www.leuze.com">www.leuze.com</a> .
--	--


## Remarques

### Respecter les directives d'utilisation conforme !

	<ul style="list-style-type: none"> <li>↪ Le produit n'est pas un capteur de sécurité et ne sert pas à la protection des personnes.</li> <li>↪ Le produit ne doit être mis en service que par des personnes qualifiées.</li> <li>↪ Employez toujours le produit dans le respect des directives d'utilisation conforme.</li> </ul>
--	--

**Accessoires**

## Technique de fixation - Équerres de fixation

	Art. n°	Désignation	Article	Description
	50113549	BT D12M.5	Équerre de fixation	Diamètre, intérieur: 12 mm Modèle de pièce de fixation: Angle en L Fixation, côté installation: Fixation traversante Fixation, côté appareil: À visser Type de pièce de fixation: Rigide Matériau: Inox

**Remarque**

Vous trouverez une liste de tous les accessoires disponibles sur le site Internet de Leuze sous l'onglet Téléchargement de la page de détail de l'article.