

PT-IQ-5-BE-UT - Élément de base de parafoudre basse tension

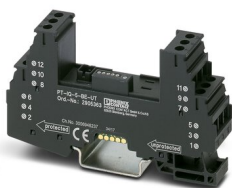


2905363

<https://www.phoenixcontact.com/fr/produits/2905363>

Veillez tenir compte du fait que les données affichées dans ce document PDF proviennent de notre catalogue en ligne. Vous trouverez les données complètes dans la documentation utilisateur. Nos conditions générales d'utilisation des téléchargements sont applicables.

Élément de base pour fiche de protection PLUGTRAB PT-IQ (5-HF, 4X1, 2X2)



Description du produit

Aucun connecteur sur profilé (PT-IQ-17,5-TBUS-5-2.0) n'est compris dans la livraison de l'élément de base PT-IQ. Les connecteurs sur profilé nécessaires doivent faire l'objet d'une commande séparée.

Données commerciales

Référence	2905363
Conditionnement	1 Unité(s)
Commande minimum	1 Unité(s)
Clé de vente	CL2151
Product key	CL2151
GTIN	4046356959490
Poids par pièce (emballage compris)	79,6 g
Poids par pièce (hors emballage)	78,1 g
Numéro du tarif douanier	85366990
Pays d'origine	DE

PT-IQ-5-BE-UT - Élément de base de parafoudre basse tension

2905363

<https://www.phoenixcontact.com/fr/produits/2905363>

Caractéristiques techniques

Propriétés du produit

Type	Élément de base, montage sur rail DIN
Type de produit	Élément de base
Gamme de produits	PLUGTRAB IQ
Nombre de pôles	5
Message protection antisurtension défectueuse	aucun

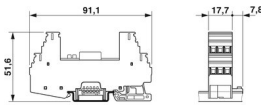
Propriétés d'isolation

Catégorie de surtension	III
Degré de pollution	2

Caractéristiques de raccordement

Type de raccordement	Raccordement vissé
Filetage vis	M3
Couple de serrage	0,5 Nm
Section de conducteur souple	0,2 mm ² ... 2,5 mm ²
Section de conducteur rigide	0,2 mm ² ... 4 mm ²
Section conduct. AWG	24 ... 12

Dimensions

Dessin coté	
Largeur	17,7 mm
Hauteur	91,1 mm
Profondeur	51,5 mm (avec profilé 7,5 mm)
Graduation	1 UL

Indications sur les matériaux

Classe d'inflammabilité selon UL 94	V-0
Matériau du boîtier	PA 6.6

Propriétés mécaniques

Caractéristiques mécaniques

Paroi latérale ouverte	non
------------------------	-----

Circuit de protection

Résistance par circuit	1,2 Ω ±5 %
------------------------	------------

PT-IQ-5-BE-UT - Élément de base de parafoudre basse tension



2905363

<https://www.phoenixcontact.com/fr/produits/2905363>

Conditions environnementales et de durée de vie

Conditions ambiantes

Indice de protection	IP20
Température ambiante (fonctionnement)	-40 °C ... 70 °C
Température ambiante (stockage/transport)	-40 °C ... 85 °C
Altitude	≤ 4000 m (amsl)

Normes et spécifications

Distances dans l'air et lignes de fuite

Normes/Prescriptions	CEI 60664-1
Normes/prescriptions	CEI 61643-21
Remarque	2000 + A1:2008, modifiée
Normes/prescriptions	EN 61643-21
Remarque	2001 + A1:2009
Normes/prescriptions	EN 61000-6-3
Remarque	2007 + A1:2011
Normes/prescriptions	EN 61000-6-2
Remarque	2005

Montage

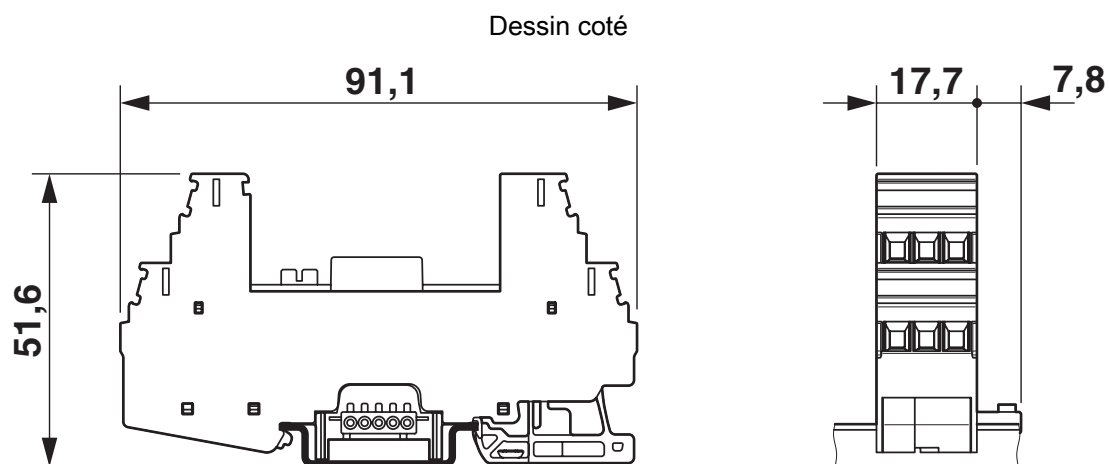
Type de montage	Profilé : 35 mm
-----------------	-----------------

PT-IQ-5-BE-UT - Élément de base de parafoudre basse tension

2905363

<https://www.phoenixcontact.com/fr/produits/2905363>

Dessins



PT-IQ-5-BE-UT - Élément de base de parafoudre basse tension



2905363

<https://www.phoenixcontact.com/fr/produits/2905363>

Classifications

ECLASS

ECLASS-11.0	27130803
ECLASS-13.0	27171501

ETIM

ETIM 9.0	EC001625
----------	----------

UNSPSC

UNSPSC 21.0	39121600
-------------	----------

PT-IQ-5-BE-UT - Élément de base de parafoudre basse tension



2905363

<https://www.phoenixcontact.com/fr/produits/2905363>

Conformité environnementale

REACH SVHC	Lead 7439-92-1
China RoHS	Période d'utilisation conforme (EFUP) : 50 ans
	Vous trouverez des informations sur les substances dangereuses dans la déclaration du fabricant dans l'onglet « Téléchargements »

PT-IQ-5-BE-UT - Élément de base de parafoudre basse tension



2905363

<https://www.phoenixcontact.com/fr/produits/2905363>

Accessoires

ZBF 5:UNBEDRUCKT - Ruban de repérage ZB, plat

0808642

<https://www.phoenixcontact.com/fr/produits/0808642>



Ruban de repérage ZB, plat, Rubans, blanc, vierge, repérable avec : PLOTMARK, CMS-P1-PLOTTER, type de montage: encliquetage, pour bloc de jonction au pas de : 5 mm, surface utile: 5,1 x 5,2 mm, Nombre d'étiquettes: 10

ZBF 5/WH-100:UNBEDRUCKT - Ruban de repérage ZB, plat

0808668

<https://www.phoenixcontact.com/fr/produits/0808668>



Ruban de repérage ZB, plat, Rubans, blanc, vierge, repérable avec : CMS-P1-PLOTTER, PLOTMARK, type de montage: encliquetage, pour bloc de jonction au pas de : 5 mm, surface utile: 5,15 x 5,15 mm, Nombre d'étiquettes: 1000

PT-IQ-5-BE-UT - Élément de base de parafoudre basse tension

2905363

<https://www.phoenixcontact.com/fr/produits/2905363>

ZBF 5,LGS:FORTL.ZAHLEN - Ruban de repérage ZB, plat

0808671

<https://www.phoenixcontact.com/fr/produits/0808671>



Ruban de repérage ZB, plat, Rubans, blanc, repéré, impression longitudinale: numérotation continue 1 ... 10, 11 ... 20, etc. jusqu'à 491 ... 500, type de montage: encliquetage, pour bloc de jonction au pas de : 5 mm, surface utile: 5,15 x 5,15 mm, Nombre d'étiquettes: 10

ZBF 5,LGS:GERADE ZAHLEN - Ruban de repérage ZB, plat

0810821

<https://www.phoenixcontact.com/fr/produits/0810821>



Ruban de repérage ZB, plat, Rubans, blanc, repéré, impression longitudinale: nombres pairs croissants 2 ... 20, 22 ... 40, etc. jusqu'à 82 ... 100, type de montage: encliquetage, pour bloc de jonction au pas de : 5 mm, surface utile: 5,15 x 5,15 mm, Nombre d'étiquettes: 10

PT-IQ-5-BE-UT - Élément de base de parafoudre basse tension

2905363

<https://www.phoenixcontact.com/fr/produits/2905363>

ZBF 5,LGS:UNGERADE ZAHLEN - Ruban de repérage ZB, plat

0810863

<https://www.phoenixcontact.com/fr/produits/0810863>



Ruban de repérage ZB, plat, Rubans, blanc, repéré, impression longitudinale: numérotation impaire 1-19, 21-39, etc. jusqu'à 81-99, type de montage: encliquetage, pour bloc de jonction au pas de : 5 mm, surface utile: 5,15 x 5,15 mm, Nombre d'étiquettes: 10

ZBF 5,QR:FORTL.ZAHLEN - Ruban de repérage ZB, plat

0808697

<https://www.phoenixcontact.com/fr/produits/0808697>



Ruban de repérage ZB, plat, Rubans, blanc, repéré, impression transversale: numérotation continue 1 ... 10, 11 ... 20, etc. jusqu'à 91 ... 100, type de montage: encliquetage, pour bloc de jonction au pas de : 5 mm, surface utile: 5,15 x 5,15 mm, Nombre d'étiquettes: 10

PT-IQ-5-BE-UT - Élément de base de parafoudre basse tension

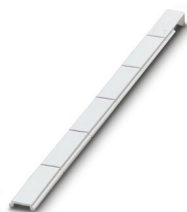
2905363

<https://www.phoenixcontact.com/fr/produits/2905363>

ZBN 18:UNBEDRUCKT - Ruban de repérage ZB

2809128

<https://www.phoenixcontact.com/fr/produits/2809128>



Ruban de repérage ZB, Rubans, blanc, vierge, repérable avec : CMS-P1-PLOTTER, PLOTMARK, type de montage: encliquetage, pour bloc de jonction au pas de : 18 mm, surface utile: 18 x 5 mm, Nombre d'étiquettes: 5

E/ME TBUS NS35 GY - Butée

2713780

<https://www.phoenixcontact.com/fr/produits/2713780>



Butée, version renforcée pour connecteur de bus sur profilé

PT-IQ-5-BE-UT - Élément de base de parafoudre basse tension

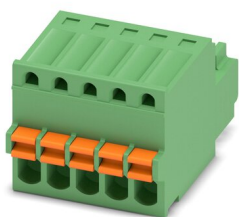
2905363

<https://www.phoenixcontact.com/fr/produits/2905363>

FK-MC 0,5/ 5-ST-2,5 - Connecteur mâle pour C.I.

1881354

<https://www.phoenixcontact.com/fr/produits/1881354>

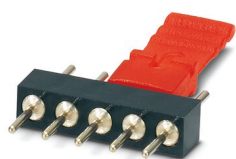


Connecteur mâle pour C.I., section nominale: 0,5 mm², coloris: vert, intensité nominale: 4 A, tension de référence (III/2): 160 V, surface des contacts: étain, type de contact: Connecteur femelle, nombre de potentiels: 5, nombre de rangées: 1, nombre de pôles: 5, nombre de connexions: 5, gamme d'articles: FK-MC 0,5/...-ST, pas: 2,5 mm, type de raccordement: Raccordement à ressort Push-in, sens d'enfichage conducteur/circuit imprimé: 0 °, système débrochable: COMBICON FK-MC 0,5, verrouillage: sans, type de fixation: sans, type de conditionnement: emballé dans un carton

PT-IQ-JUMPER-2.0 - Pont enfichable

2906879

<https://www.phoenixcontact.com/fr/produits/2906879>



Pont enfichable pour éléments de base PT-IQ pour éviter un message d'erreur sur le PT-IQ-PTB en cas de fiche de protection non enfichée.

PT-IQ-5-BE-UT - Élément de base de parafoudre basse tension

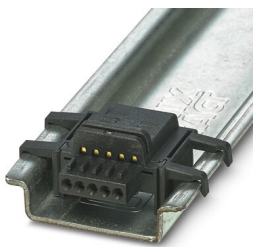
2905363

<https://www.phoenixcontact.com/fr/produits/2905363>

PT-IQ-17,5-TBUS-5-2.0 - Connecteur-bus sur profilé

2906878

<https://www.phoenixcontact.com/fr/produits/2906878>



Connecteur bus sur profilé pour système PT IQ permettant d'établir une commande à distance et l'alimentation en tension en encliquetant un module de protection antisurtension.

X-PEN 0,35 - Crayon de marquage

0811228

<https://www.phoenixcontact.com/fr/produits/0811228>



Crayon de marquage manuel d'étiquettes, sans cartouche d'encre, repérage extrêmement résistant à l'effacement, épaisseur du trait 0,35 mm

PT-IQ-5-BE-UT - Élément de base de parafoudre basse tension



2905363

<https://www.phoenixcontact.com/fr/produits/2905363>

SZS 0,6X3,5 VDE - Tournevis

1212602

<https://www.phoenixcontact.com/fr/produits/1212602>



Tournevis, tête fendue, isolé selon VDE, taille : 0,6 x 3,5 x 100 mm, manche à deux composants, antidérapant

Phoenix Contact 2023 © - Tous droits réservés
<https://www.phoenixcontact.com>

PHOENIX CONTACT SAS
52 Boulevard de Beaubourg Emerainville
77436 Marne La Vallée Cedex 2 France
+33 (0) 1 60 17 98 98
documentation@phoenixcontact.fr