



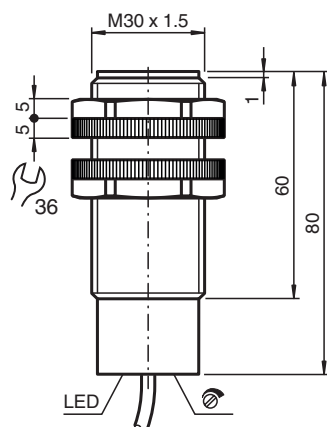
Détecteur capacitif

CJ10-30GK-WO

- 10 mm, non noyable
- La portée peut varier considérablement en fonction de la position du potentiomètre de réglage.



Dimensions



Données techniques

Caractéristiques générales

Fonction de commutation		Normalement fermé (NC)
Type de sortie		Deux fils
Portée nominale	s_n	10 mm
Montage		non noyable
Polarité de sortie		C.A.
Portée de travail	s_a	0 ... 7,2 mm
Type de sortie		2 fils

Valeurs caractéristiques

Conditions de montage		
A		18 mm
B		10 mm
C		20 mm
F		60 mm
Tension d'emploi	U_B	20 ... 253 V C.A. ¹⁾
Fréquence de commutation	f	0 ... 10 Hz
Course différentielle	H	2 ... 10 typ. 5 %

Date de publication: 2022-06-21 Date d'édition: 2022-06-21 : 020052_fra.pdf

Reportez-vous aux « Remarques générales sur les informations produit de Pepperl+Fuchs ».

Groupe Pepperl+Fuchs
www.pepperl-fuchs.com

États-Unis : +1 330 486 0001
fa-info@us.pepperl-fuchs.com

Allemagne : +49 621 776 1111
fa-info@de.pepperl-fuchs.com

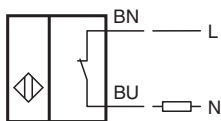
Singapour : +65 6779 9091
fa-info@sg.pepperl-fuchs.com

PF PEPPERL+FUCHS

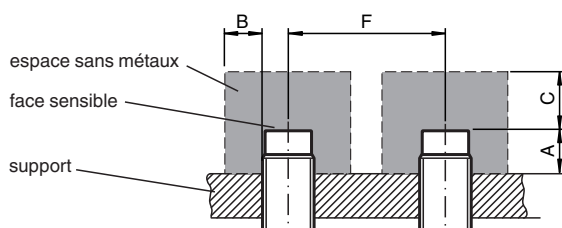
Données techniques

Protection contre l'inversion de polarité	non polarisé	
chute de tension à I_L		
Chute de tension $I_L = 100$ mA, élément de commutation activé	U_d	typ. 7 V
Courant à l'appel (20 ms, 0,1 Hz)		0 ... 1200 mA
Tension d'isolement nominale	U_{BIS}	1500 V
Courant d'emploi	I_L	5 ... 200 mA
Courant d'emploi min.	I_m	5 mA
Courant résiduel	I_r	0,7 ... 1,5 mA typ.
Retard à la disponibilité	t_v	≤ 300 ms
Visualisation de l'état de commutation		LED jaune
Eléments de visualisation/réglage		
Potentiomètre		Réglage de la sensibilité
conformité de normes et de directives		
Conformité aux normes		
Normes		EN 60947-5-2:2007 EN 60947-5-2/A1:2012 IEC 60947-5-2:2007 IEC 60947-5-2 AMD 1:2012
Agréments et certificats		
Agrément UL		cULus Listed, General Purpose
agrément CCC		Certified by China Compulsory Certification (CCC)
Conditions environnementales		
Température ambiante		-25 ... 70 °C (-13 ... 158 °F)
Température de stockage		-25 ... 85 °C (-13 ... 185 °F)
Caractéristiques mécaniques		
Type de raccordement		câble PVC , 2 m
Section des fils		0,75 mm ²
Matériau du boîtier		PBT
Face sensible		PBT
Degré de protection		IP67
Remarque		1) Pour une gamme de température inférieure à 0 °C tension d'emploi admissible U_b de 80 ... 253 V Coupe circuit ≤ 0,8 A (rapide) selon CEI 60127-2 feuille 1 Recommandation : après court-circuit vérifier le fonctionnement de l'appareil.

Connexion



Installation



Accessoires

	<p>BF 30</p>	<p>bride de fixation, 30 mm</p>
---	---------------------	---------------------------------

Date de publication: 2022-06-21 Date d'édition: 2022-06-21 : 020052_fra.pdf

Reportez-vous aux « Remarques générales sur les informations produit de Pepperl+Fuchs ».

Groupe Pepperl+Fuchs
www.pepperl-fuchs.com

États-Unis : +1 330 486 0001
fa-info@us.pepperl-fuchs.com

Allemagne : +49 621 776 1111
fa-info@de.pepperl-fuchs.com

Singapour : +65 6779 9091
fa-info@sg.pepperl-fuchs.com