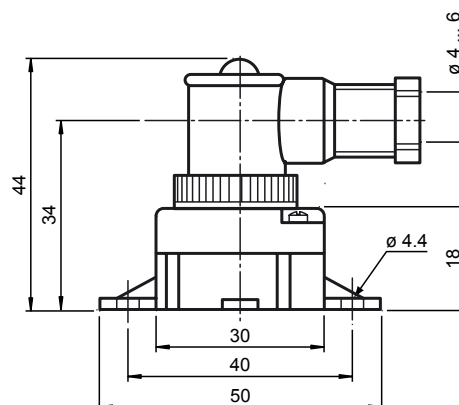




## Dimensions



## Marque de commande

### VAZ-T1-FK-W-PG7

Boîtier répartiteur AS-Interface à connecteur rond M12, prêt à l'assemblage

## Fonction

- Montage simple par fixation par vis

## Caractéristiques techniques

### Caractéristiques électriques

Tension assignée d'emploi	$U_e$	26,5 ... 31,6 V
Courant assigné d'emploi	$I_e$	≤ 2 A

### Conditions environnementales

Température ambiante	-20 ... 70 °C (-4 ... 158 °F)
Degré de pollution	3

### Caractéristiques mécaniques

Mode de protection	IP67
Raccordement	AS-Interface câble plat

### Matériau

contacts	CuZn
surface de contact	Au
Boîtier	PA

### Câble

Diamètre d'enveloppe	4 ... 6 mm
----------------------	------------

### conformité de normes et de directives

Conformité aux normes	
Mode de protection	EN 60529:2000